

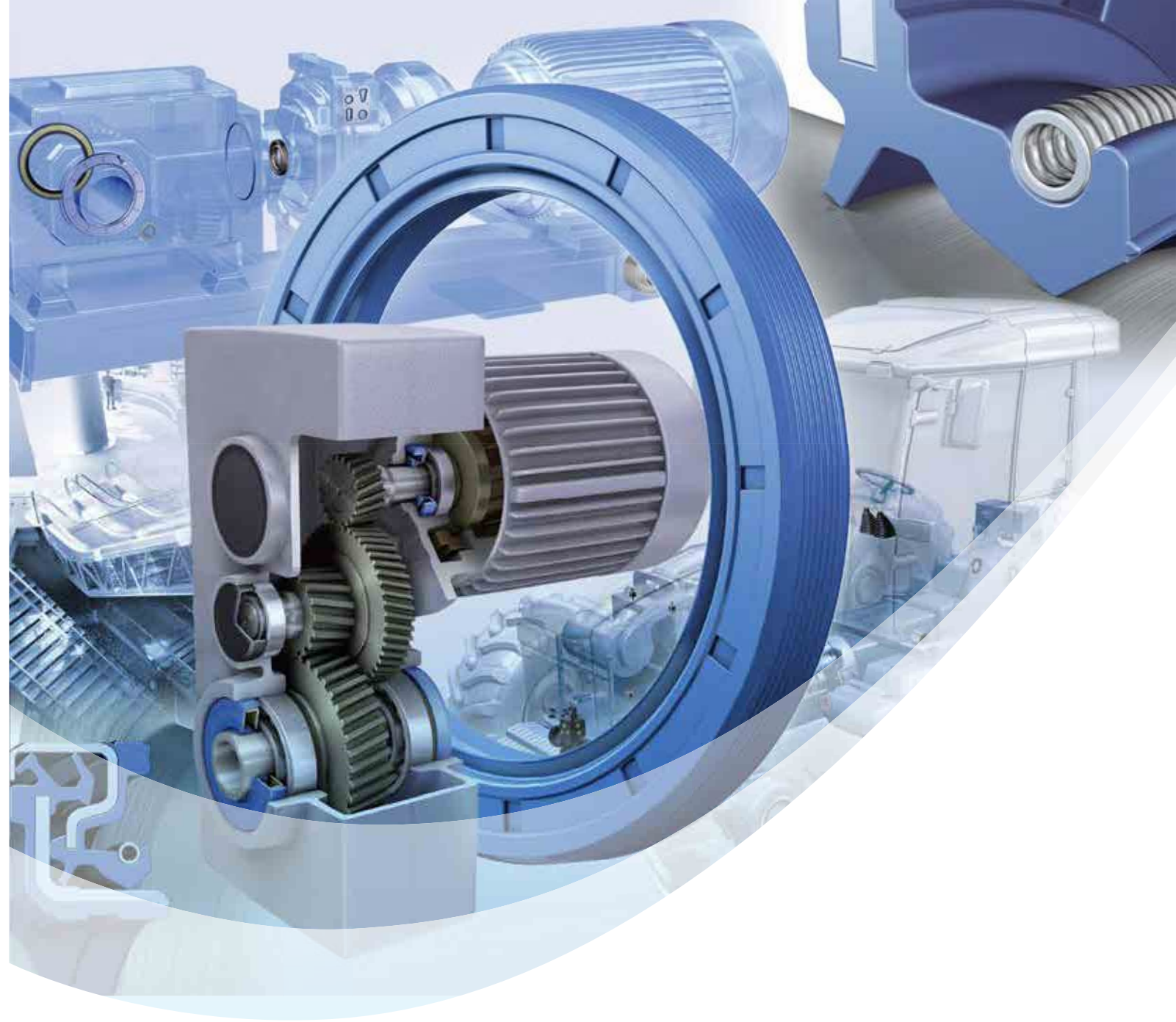
科德宝密封技术公司  
德国，魏恩海姆69469，  
HOHNER路2-4号

www.fst.com

E.F.E.S.PT.61.ESW.001.3.0.03.15 hce abt



SIMMERRING®骨架油封及旋转密封 第11卷



## SIMMERRING®骨架油封及旋转密封 第11卷

FREUDENBERG  
SEALING TECHNOLOGIES

本样本集内所有信息均以经验为基础，是我们现有的知识水平的体现。然而，密封效果并非完全取决于密封件本身。在实际具体应用中，密封效果还取决于其他参数，例如安装位置、接触面积、系统压力、运行温度、密封介质、润滑状态、震动影响以及任何灰尘的介入情况。这些及其他任何未知因素都可能在实际应用中密封件造成巨大影响。

针对此类背景情况，要对样本集中产品的操作进行笼统说明是不可能的。本样本集中的信息仅为推荐值。如涉及到特殊应用，我们建议您事先与我们的咨询服务人员具体讨论。可靠性试验必不可少。

在提升产品质量的大背景下，我们有权对产品范围、生产场所、产品及其制造工艺以及该样本集中所提供的信息进行更改，恕不另行通知。本版本样本集发行后立即生效，所有以前的版本均相应地立即失效。以任何形式对该样本集进行复制时，都必须获得位于德国魏恩海姆69465的科德宝密封技术公司的明确书面批准。

© 科德宝密封技术公司版权所有。



欧洲:		☎	📠	@
澳大利亚		+43 (0) 72 42 47 36-10	+43 (0) 72 42 47 36-120	info.at@fst.com
白俄罗斯		+375 (29) 645 10 98	+375 (17) 295 10 98	info.by@fst.com
比利时、荷兰、卢森堡经济联盟		+32 2 704 46 20	+32 2 704 46 29	benelux@fst.com
丹麦		+45 44921833	+45 44922520	info.dk@fst.com
法国		+33 (0)3 85 29 30 00	+33 (0)3 85 29 30 99	info.fr@fst.com
德国		+49 (0) 1805 746748	+49 (0) 1803 746748	info.de@fst.com
英国		+44 (0) 1455204444	+44 (0) 1455204455	info.uk@fst.com
意大利		+39 (0) 45 85 17 600	+39 (0) 45 85 17 650	info.it@fst.com
挪威		+46 (0) 8 705 27 00	+46 (0) 8 83 81 63	info.se@fst.com
波兰		+48 (0) 228337716	+48 (0) 22 8335897	info.pl@fst.com
葡萄牙		+34 93 573 87 08	+34 93 570 49 65	info.es@fst.com
俄罗斯		+7 (495) 380 06 50	+7 (495) 380 06 50	info.ru@fst.com
西班牙		+34 93 573 87 08	+34 93 570 49 65	info.es@fst.com
瑞士		+41 (0) 44 306 44 22	+41 (0) 44 302 70 02	info.ch@fst.com
瑞典		+46 (0) 8 705 27 00	+46 (0) 8 83 81 63	info.se@fst.com
土耳其		+90 (0) 216 593 07 29	+90 (0) 216 593 11 18	info.tr@fst.com
乌克兰		+38 (050) 352-61-83	+38 (044) 236-05-43	info.ua@fst.com

[www.fst.com](http://www.fst.com)

美洲:		☎	📠	@
巴西		+55 11 4072 8000	+55 11 4075 4635	information.br@fnst.com
加拿大		+1-866-274-6748	+1 (734) 354 5500	information.cn@fnst.com
墨西哥		+55 442 1923 222	+52 442 221 6319	information.mx@fnst.com
美国		1-866-274-6748	+1 (734) 354 5500	information.us@fnst.com

[www.fnst.com](http://www.fnst.com)

亚洲:		☎	📠	@
中国		+86 852-2736 2298	+86 852-2736 2733	info.cn@fst.com
印度		+91 124 4689600	+91 124 4018668	info.in@fst.com
日本		+81 45 548 1123	+81 45 545 4759	info.jp@fnst.com
新加坡		+65 (6) 256 32 33	+65 (6) 265 52 42	info.sg@fnst.com

[www.fnst.com](http://www.fnst.com)

## 目录

设计类型, 以字母顺序排列	5	
技术原理	12	
特殊要求类型	27	
产品查找	32	
	公制	英制
径向密封	Simmerring®骨架油封	42, 150
	Merkel Radiamatic系列	156
MSS组合式油封	170	
盒式油封及Combi复合式油封	174	
密封压盖	178	
用于旋转运动的异型密封	180	

## 设计类型, 以字母顺序排列

### B

B1	42, 150
B1FUD	42, 150
B1FUDSL	42, 150
B1OF	42
B1SL	42
B1U	42
B1USL	42
B2	42, 150
B2FUD	42, 150
B2FUDSL	42, 150
B2PT	42
B2SL	42
B2U	42
B2USL	42
BA	42
BABSL	42, 150
BADUO	42
BAFUD	42
BAFUDSL	42
BAOF	42
BASL	42
BAU	42, 150
BAUM	42, 150
BAUMSL	42, 150
BAUSL	42, 150

### C

Cassette Seal HS	39
Cassette Seal Type 1	174
Cassette Seal Type 2	174
Cassette Seal Type 3	174
Combi Seal	174
Combi Seal SF5	174
Combi Seal SF6	174
Combi Seal SF8	174
Combi Seal SF19	41

### E

EA	41
EAX	41

### G

GA	178
GSA	178

### H

HTS II 9535	156
HTS II 9539	156

### M

MSS 1	170
MSS 7	170

### R

R 35	156
R 35 Eco	35
R 35 LD	35
R 36	156
R 37	156
R 37 Eco	36
R 58	156
RHS 51	156
RPM 41	37
RS 85	156



WWW.FST.COM

## 科德宝密封技术公司

科德宝密封技术公司为科德宝集团旗下最大的成员。科德宝集团是享誉全球的家族企业，在60个国家拥有超过40,000名员工。自1929年科德宝开发了Simmerring®骨架油封至今，该专业技术供应商拥有品种广范的密封件，这些密封件经严谨开发以满足客户各种应用要求。

科德宝密封技术公司是在众多市场均为处于领先地位的供应商及客户开发伙伴，其中包括汽车制造业、加工与医用工程行业、食品与医药行业、设备工程行业、农业及建筑机械行业。

科德宝密封技术公司为客户提供范围不断扩大的密封解决方案以及广泛的智能技术能力。无论需要一次性解决方案或是产品整包，科德宝密封技术公司的成功取决于其所拥有的丰富加工知识、创新的发展方式以及优质材料。

我们的产品隐于形，卫于左右。科德宝密封技术公司的密封技术在全球处于领先地位，因此您可以放心使用科德宝密封技术公司提供的高性能产品。

科德宝密封技术公司将丰富而深奥的技术技能与不断变化的创新精神相结合。通过其所具备的材料知识、对技术的掌握、应用经验及最佳工艺质量，公司为客户提供定制的解决方案及世界一流的全套密封系统。科德宝密封技术公司还通过与客户在全球项目中的紧密协调与合作不断开发优化解决方案。

科德宝密封技术公司在欧洲及北美与南美均有办事处。公司与合作伙伴日本NOK株式会社、印度西格玛-科德宝-NOK及恩福（中国）组成了全球网络，为全球客户提供一致的高质量产品。

客户可通过五种销售途径获得科德宝密封技术公司的产品，这些销售渠道已建立多年并成为各自市场的领先供应商，并拥有诸多专有品牌，如：Automotive（汽车行业/原始设备制造商）、Corteco（汽车行业/独立部件市场）、FST（普通工业）、Merkel（重工业）及Process Seals（工艺工程）。

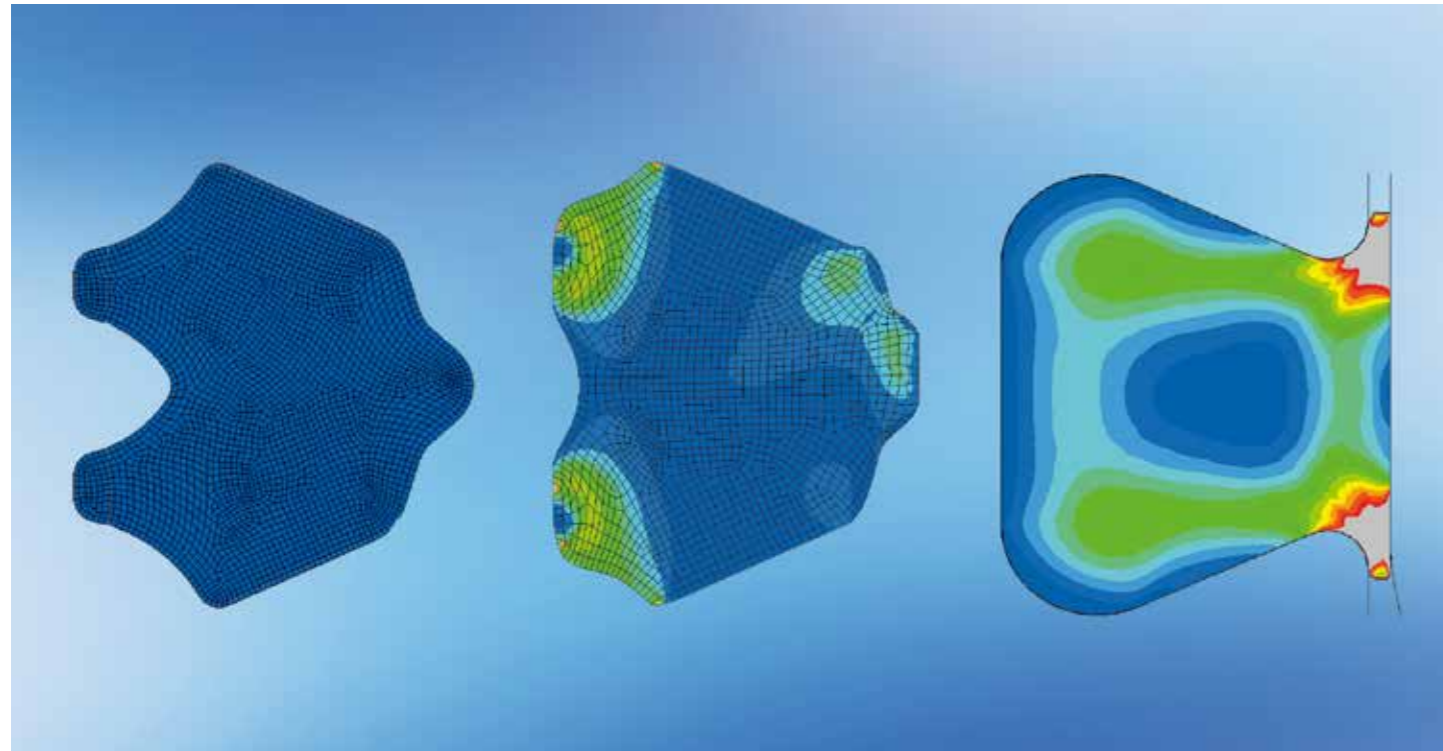


## 产品组合中的差异

我们材料清单包罗万象，NBR、FKM、HNBR、EPDM、PTFE等材料应有尽有，我们认为，为您的应用选择正确的材料组合，这本身就是一门科学。毕竟，创新解决方案的基础就是正确的材料。科德宝密封技术公司不仅拥有独有的多种标准化材料，还具备专业技术以开发并创造最佳组合，满足每个具体客户的需求。

这些都需要多年材料相关工作经验，并要求拥有精巧的材料模型、计算、测试及模拟方法论及高科技测试工作台，用于对组件进行路试分析。因此，我们科德宝及NOK株式会社下所有研发机构都能支持我们进行相关工作。同时，我们与大学、研究所和聚合物与化学品领先制造商都有共同开发项目与合作事项。

我们的开发时间极短，拥有一流质量认证，我们的技术诀窍正是您的技术优势——千里之行始于足下，选材正确始于第一步。我们成功的重要因素之一在于我们拥有在自己场地混炼原材料的能力，从而保证您从一开始就确定能够享受到优异的产品质量！



## 设计：优化密封性

通过最小化摩擦和磨损以保持密封件防漏。这听起来很简单，然而在具体的个别情况下却又极其复杂。密封材料与设计需要形成一种正确的共生关系，以满足您所要求的具体应用。

而数值模拟技术（如有限元法）在这一点上发挥了核心作用。有了这些技术，我们可对不同的几何截面形状进行研究，对各种材料进行测试，并对交变载荷下的产品表现进行调控，省去每次都要制造实体样件的麻烦！凭借这一优势，我们可以加快开发过程，降低开发成本并最终提高产品质量。您可以访问科德宝密封技术公司，与我们能够正确解释结果并将其转化为有效解决方案的专家进行交流。

由于弹性材料的非线性特性，因此会给材料分析带来特殊挑战并在分析过程中需建立复杂的模拟模型。在科德宝内部开发的自有材料模型的协助下正确预测密封特性；换句话说，科德宝可根据您的要求配置最佳材料与设计。

## 科德宝Xpress服务

### 科德宝Xpress：订购、制造及交付

科德宝Xpress—提供具备原始质量的产品，满足您对快速修理的需求。这些产品经小批量经济型生产，具备可靠的焊接成型特点。您下订单后，我们会立即使用广泛的原材料在现代电脑数值控制机器上进行制造，并可按需根据您的图纸或样品进行定制。我们将在短时间内交货：标准密封件，24小时内交付；若需快速要求，交付时间还可以缩短。

这意味着科德宝Xpress在保障最大化灵活性的同时，可以将停机时间与成本降至最低。毕竟，当您可随时订购部件且部件能在短时间内交付时，

您就不必将部件留在仓库中，因此可保持库存简洁。

### 科德宝Xpress服务：

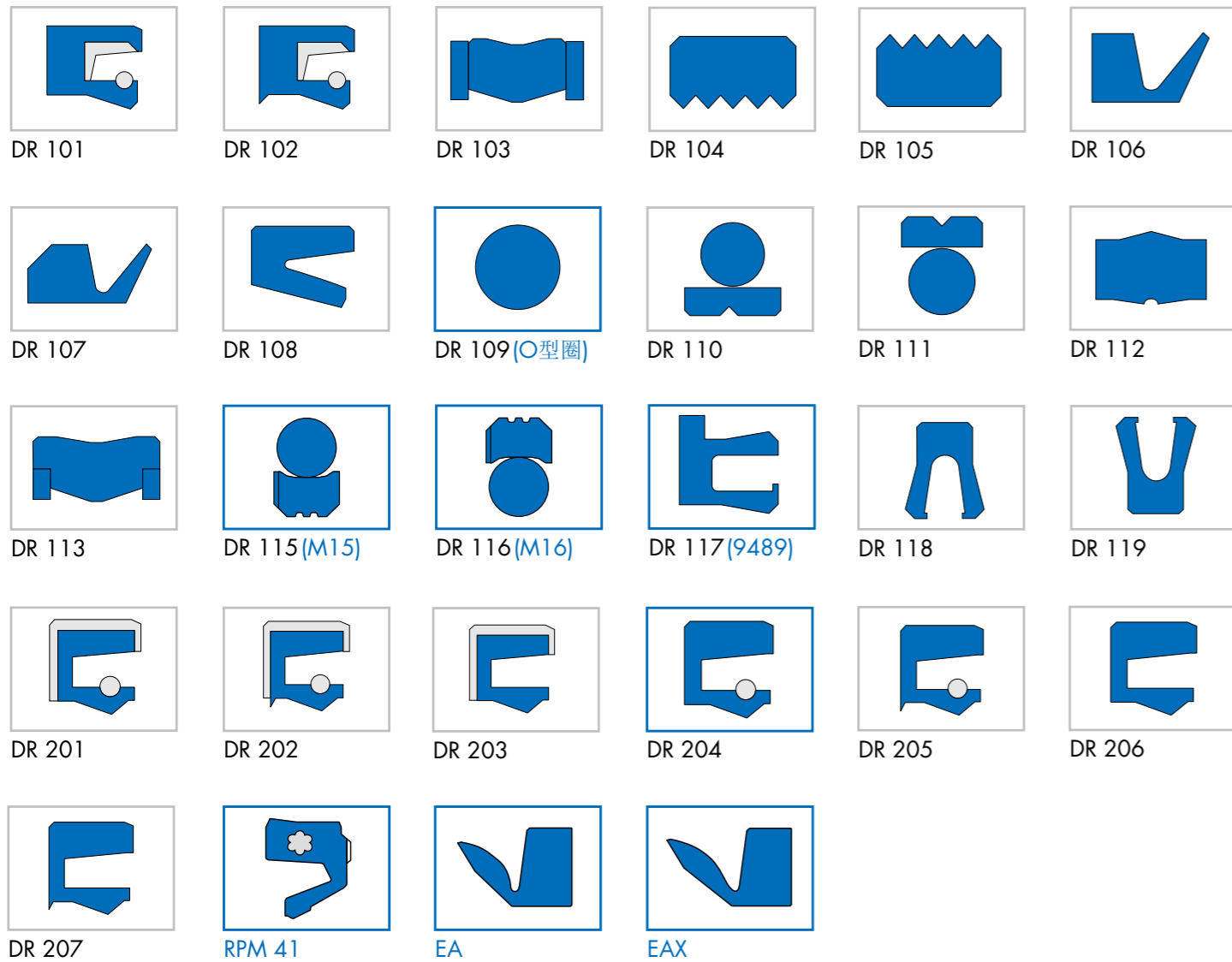
- 包括活塞杆密封件及活塞密封件、防尘圈、导向环、静态密封件及旋转密封件
- 选取弹性橡胶、聚氨酯及PTFE进行制造
- 提供直径为10mm至4m的产品
- 可访问具有大约300种设计的科德宝异型密封数据库
- 和原始生产部件拥有一样的标准
- 生产产品质量与等级
- 一件式服务降低成本
- 通过ISO9001验证

### 材料技术：科德宝Xpress材料概览

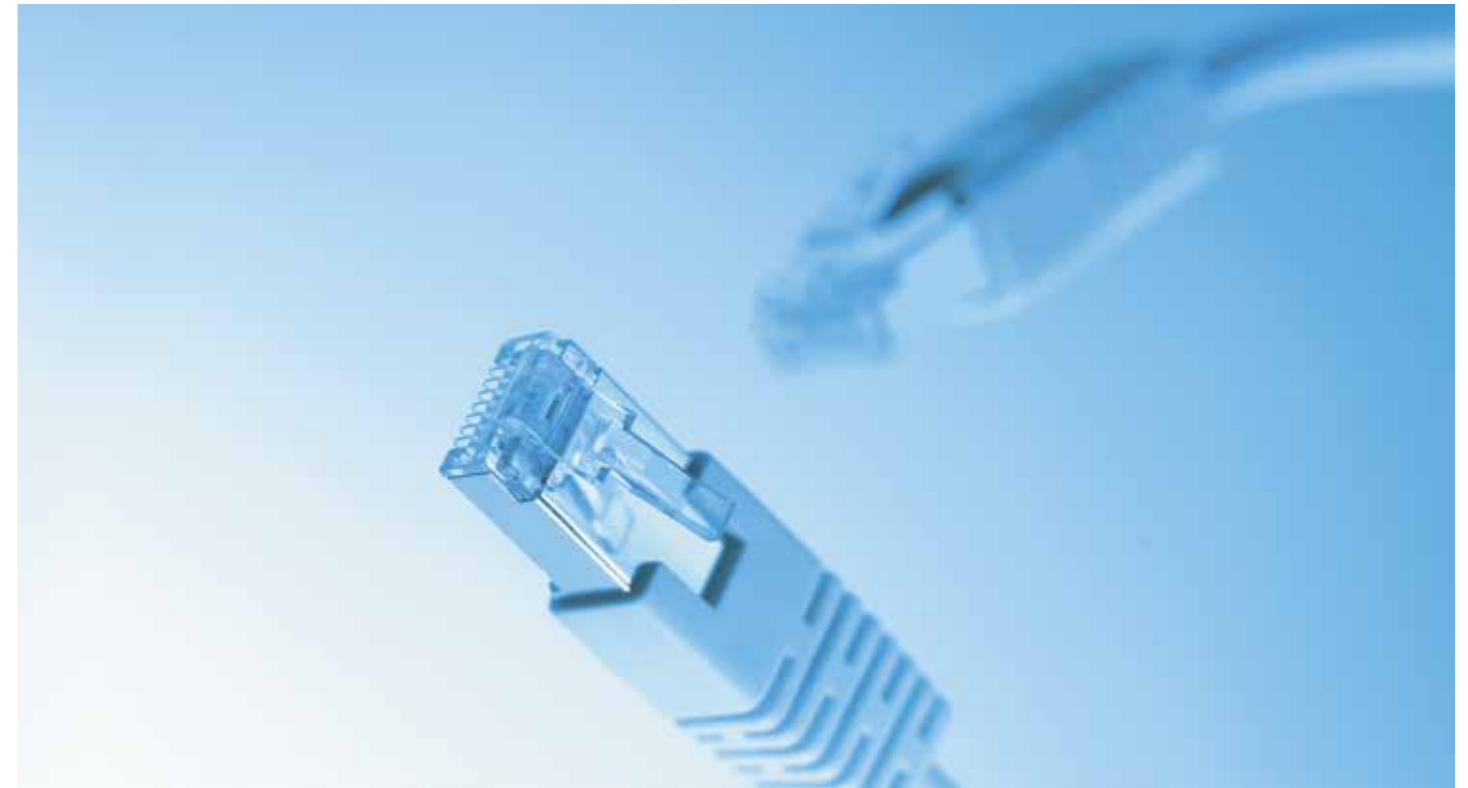
聚氨酯 (PU)	材料	颜色
■ 94 AU 925	科德宝原始材料	蓝色
■ 92 AU 21100	科德宝原始材料, 低温	无色
■ 94 AU 21730	科德宝原始材料, 符合美国食品药品监督管理局标准, 耐水解	蓝色
■ 95 AU 21420	科德宝原始材料, 符合美国食品药品监督管理局标准, 耐水解	红色
■ 93 AU V167	科德宝原始材料, 符合美国食品药品监督管理局标准, 耐水解	红色
■ 95 AU V142	科德宝原始材料	蓝色
弹性橡胶 (75-95邵氏A硬度)		
■ 72 NBR 902	科德宝原始材料	蓝色
■ 75 FKM 585	科德宝原始材料	棕色
■ 85 NBR 245461	科德宝原始材料	黑色
■ 70 EPDM 291	科德宝原始材料, 符合美国食品药品监督管理局标准	黑色
■ 85 EPDM 292	科德宝原始材料, 符合美国食品药品监督管理局标准/KTW	黑色
■ 70 NBR 150	科德宝原始材料, 符合美国食品药品监督管理局标准	黑色
■ 88 NBR 156	科德宝原始材料, 符合美国食品药品监督管理局标准	黑色
■ 75 Fluoroprene XP 40	科德宝原始材料, 符合美国食品药品监督管理局标准	蓝色
■ 85 NBR	标准科德宝Xpress材料	黑色
■ 85 FKM	标准科德宝Xpress材料	棕色
■ 85 EPDM	标准科德宝Xpress材料	黑色
■ 85 HNBR	标准科德宝Xpress材料	绿色
PTFE (聚四氟乙烯)		
■ W FLON	纯PTFE	白色
■ G FLON	填料: 15%玻璃, 5%MoS2	无烟煤色
■ B FLON	填料: 40%青铜, 2%碳	青铜色
■ C FLON	填料: 25%碳	黑色
■ EF FLON	填料: 10% Econol树脂, 聚芳酯, 符合美国食品药品监督管理局标准	米色
酚醛树脂夹布		
■ HG 517	科德宝原始材料	无烟煤色
■ HG 600	标准科德宝材料, 用于直径>300mm情况	浅灰色



## 旋转密封 (DR)



 = 原始科德宝设计与材料



## 科德宝密封技术在线

### 让在线搜索成为过去式

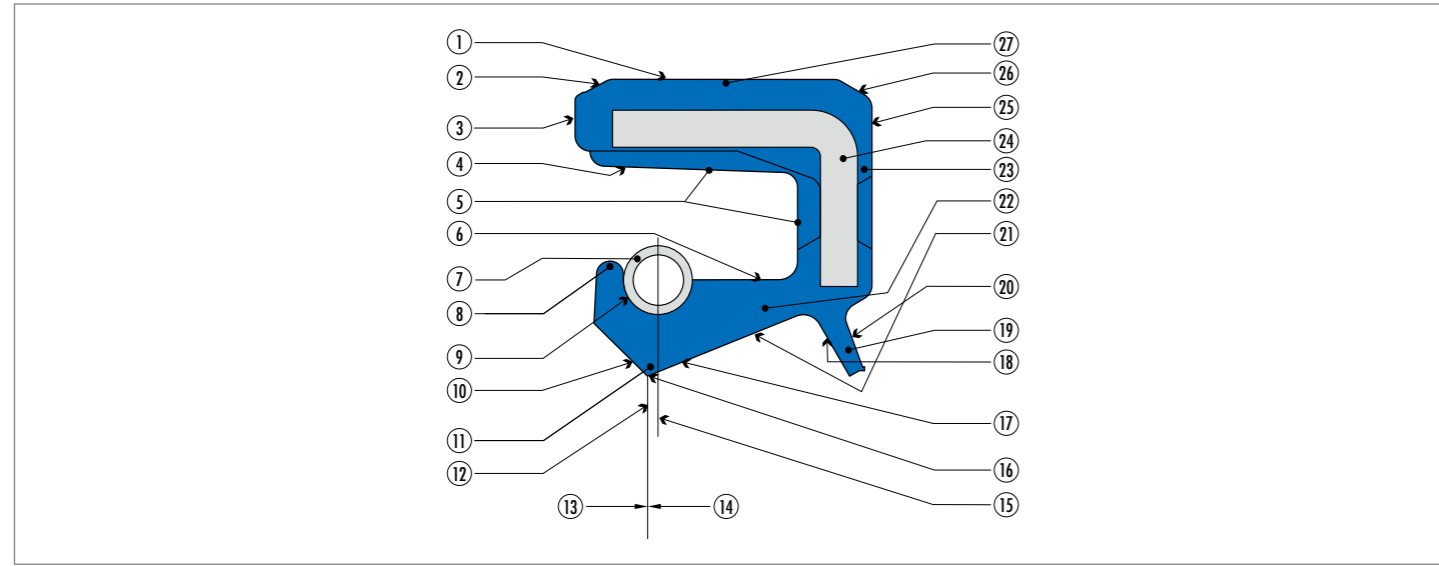
进入科德宝密封技术在线，您可超快速找出正确的密封件并直接点击。只需轻击几下鼠标，便于用户操作的菜单就会引导您查看所需的产品，并可依照您的要求进行查找、比较、选择与标记。

开发者与设计工程师尤其需要下载2D与3D CAD图纸，他们可以从科德宝密封技术在线网站中获取所有现有格式的图纸并将图纸直接合并到自身的设计方案中，从而简化您的设计开发过程，加快开发时间并减少设计成本。

科德宝密封技术公司提供的在线服务的优点：

- 在电子目录中，您可找到我们所有产品及材料数据表的最新版本。
- 搜索工具使用便捷，确保您可通过直接点击快速找到正确项。
- 您可通过在线下载上万种密封技术组件的类型设计图与CAD几何图形。

# Simmerring®骨架油封



Simmerring®骨架油封具有外包胶主体、弹簧加压密封唇及额外防尘唇

1. 外表面
2. 前倒角
3. 前端面
4. 内衬
5. 定位凹槽
6. 弹性截面(外侧)
7. 环状螺旋弹簧
8. 弹簧挡缘
9. 弹簧槽
10. 接触面(前端面)
11. 密封唇
12. 密封缘平面
13. 前端面
14. 背面
15. 弹簧平面
16. 密封缘
17. 接触面(背面)
18. 防尘唇表面(弹性截面侧)
19. 防尘唇
20. 防尘唇表面(背面)
21. 弹性截面(内侧)
22. 弹性截面
23. 后壳
24. 金属嵌件
25. 背面
26. 背倒角
27. 外壳

# 影响因素

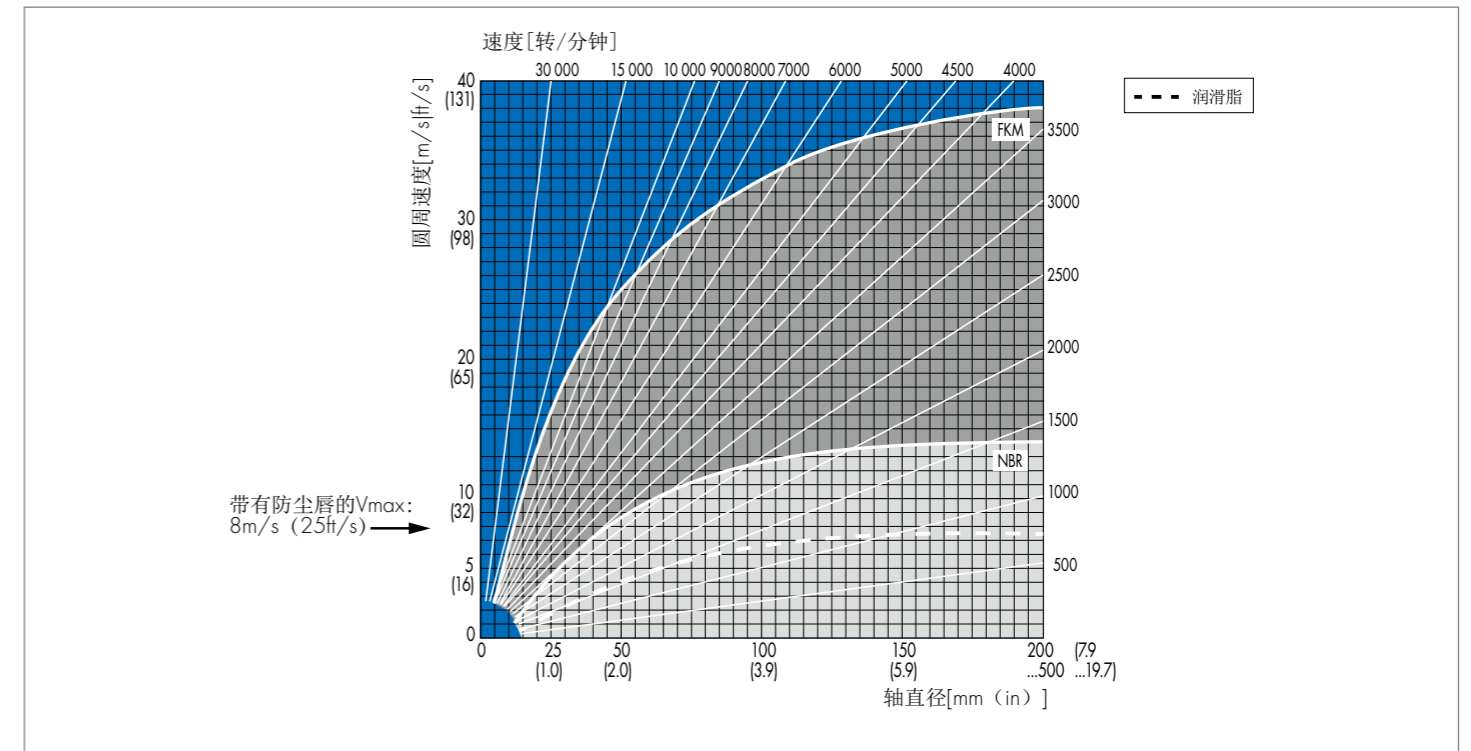


图1: 使用SAE20密封机油时, 材质为NBR (72 NBR902)及FKM (75 FKM585)的Simmerring®骨架油封允许圆周速度

## 轴圆周速度

由转速及轴直径决定的圆周速度是正确选择Simmerring®骨架油封类型与材质的决定性影响因素。

决定性的轴圆周速度“v”按照以下公式计算:

$$v [m/s] = \frac{\text{轴} - \varnothing D [mm] \times \text{转速} [1/min] \times \pi}{60000}$$

$$v [ft/s] = \frac{\text{轴} - \varnothing D [in] \times \text{转速} [1/min] \times \pi}{720}$$

允许的圆周速度 → 请依据图1

给定的数值为推荐值。符合要求的润滑情况及良好散热情况为先决条件。因而在较为不利的条件下，相应地使用较低数值。

允许的圆周速度分为三个区域:

- 使用NBR材料
- 使用FKM材料
- 在以上两个区域以外，没有对应的Simmerring®骨架油封

**压强**

随着系统压力增加，密封唇接触压强随之增加，从而导致密封唇流体力学效率低且密封唇处出现摩擦及过温。

系统运行压强 $p$ 及圆周速度 $v$ 决定密封件的运行限值（→参见图2）。

若超出相关限值，将导致过早磨损、密封唇早期硬化及可用寿命缩短。标准Simmerring®骨架油封主要设计用于无压或超低压工况。最大运行压强为：0.02至0.05MPa（2.90至7.25psi）。

在运行过程中在此过程中组件温度升高处于封闭的空气会逐渐增压，则建议安装通风阀。建议在具有此类负载的特定区域使用BABSL型号。该密封件的特点之一即短而不失灵活性的密封唇。这种设计防止了密封唇接触压强增加，从而将摩擦损失降到最低。（→参见图2）。

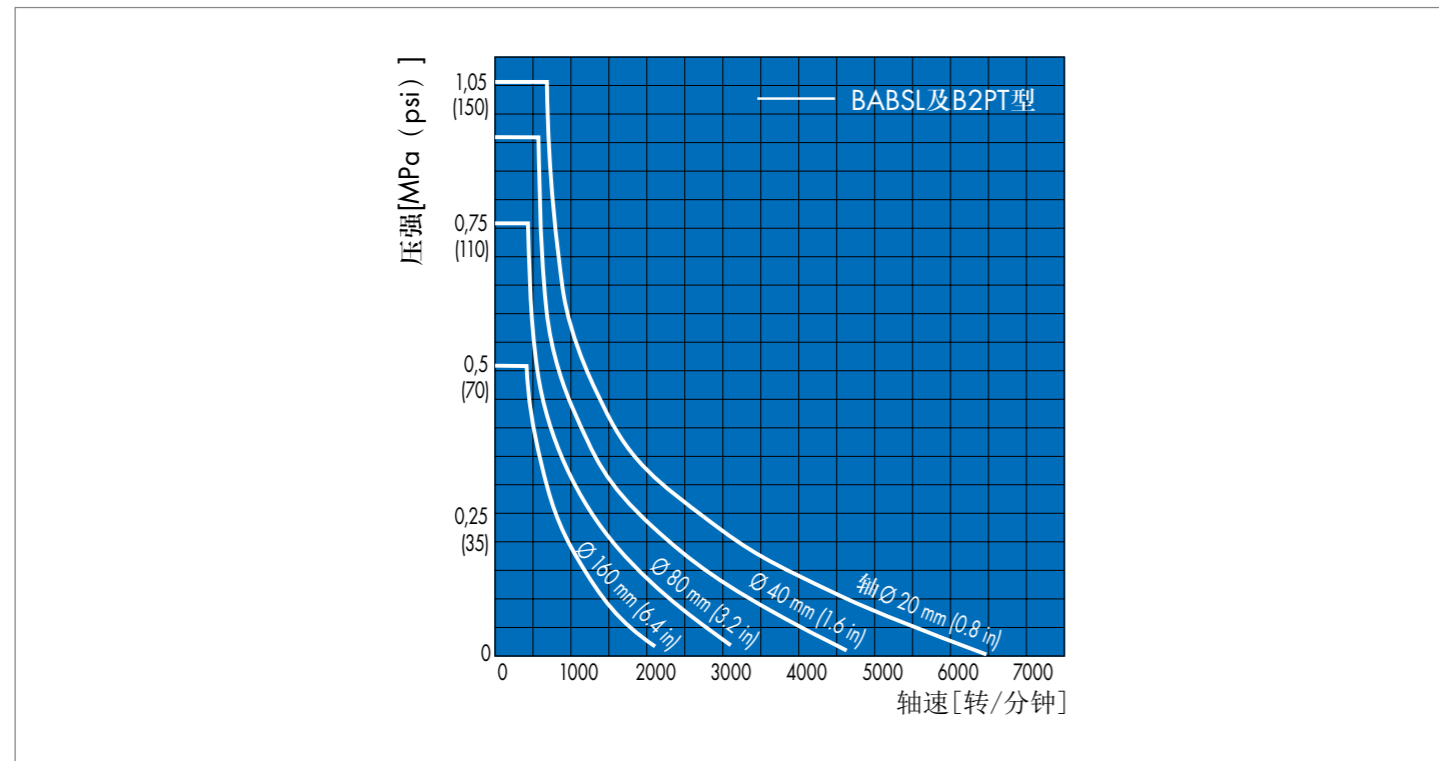


图2: Simmerring®骨架油封组件内的允许压强 (BABSL及B2PT型)

**防污密封**

建议在需对空气侧进行防污、防尘及防潮密封时，使用配备有防尘唇的Simmerring®骨架油封。请注意当圆周速度 >8m/s (26ft/s) 时，防尘唇不应与轴产生接触。

在组装前，必须向密封唇与防尘唇之间的间隙填注大约40%润滑脂，为防尘唇进行润滑并为轴件提供腐蚀防护。建议使用：位于慕尼黑的克鲁勃润滑剂公司 (www.klueber.com) 生产的Petamo GHY133N润滑脂。

在对外界污染物较多的工况进行防护时，通常串联安装两个密封件。

**进一步的解决方案: (→参见图3)**

- 附有额外轴向防尘唇的类型:
  - 在较高圆周速度下，轴向防尘唇与匹配随轴转动的衬套形成“迷宫”进行防尘。
- 附有额外轴向防尘唇的类型:
  - 通过与衬套或驱动法兰径向轴肩接触防止外界污染物侵入。
- 附有两个径向防尘唇的类型:
  - 与附加的金属部件部分结合以阻止脏污侵入。
- 由两个密封件相互组合而成的类型:
  - 多个附加防尘唇
- Combi复合式油封
  - 额外装有由抗磨损聚氨酯制造而成的防尘元件。
- 不同的盒式油封设计:
  - 抗最高级别污染物重载工况。

每个附加防尘唇都与工作面接触，从而使摩擦耗能增加并由此产生热量。

因此：需通过测试确保最优散热。

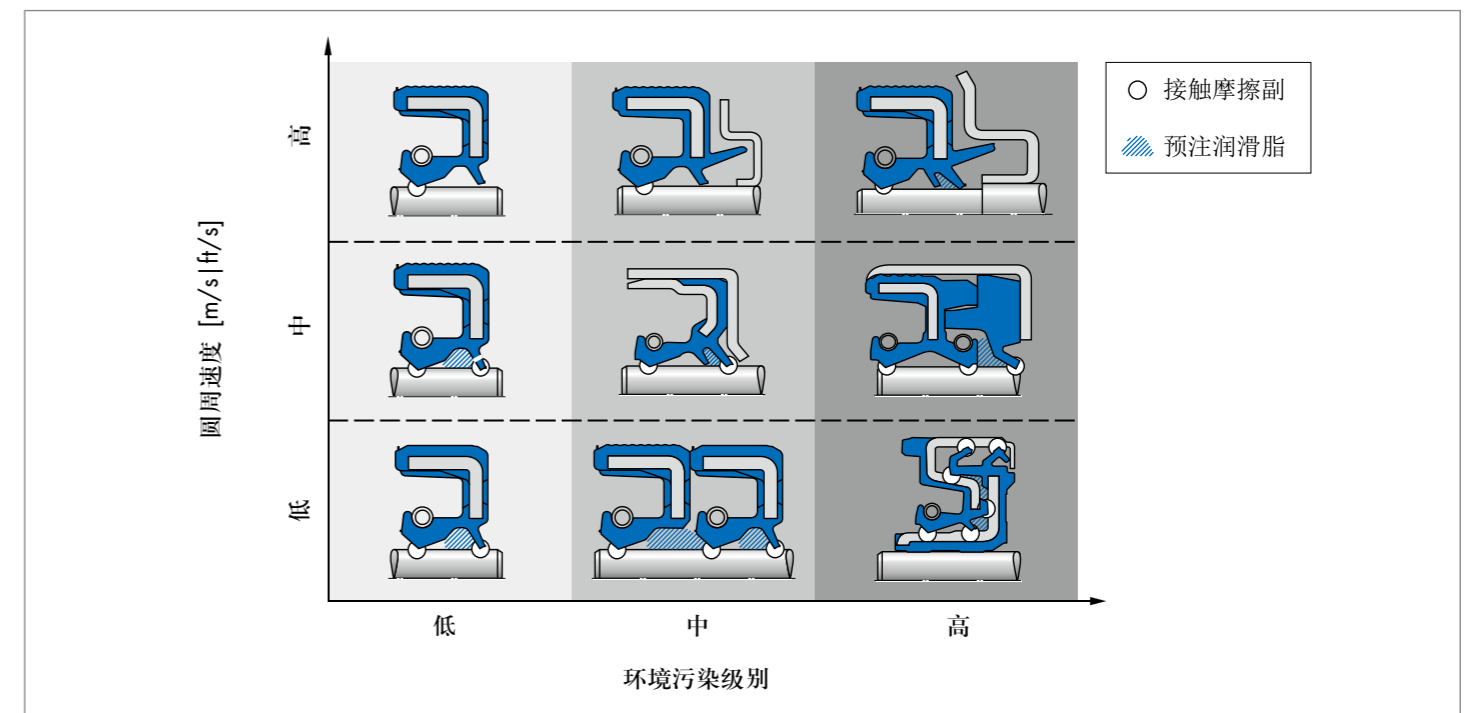


图3: Simmerring®骨架油封可靠地防止污染物



**Combi复合式油封及盒式油封的选型标准:**

盒式油封及Combi复合式油封选型的最重要因素为:

- 温度
- 圆周速度
- 轴向窜动
- 安装步骤
- 周围区域的污染等级
- 特殊操作工况必须与FST达成协议

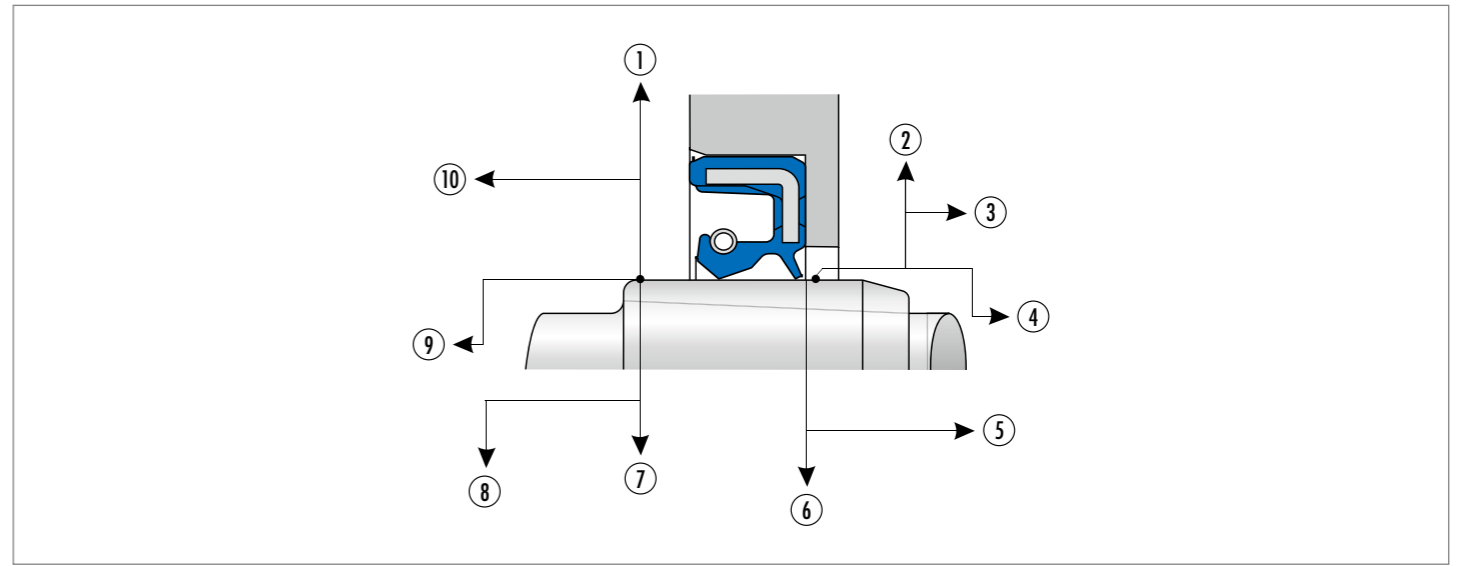
**腔体旋转用Simmerring®骨架油封**

在旋转腔体内安装密封件时，必须考虑到由于离心力导致密封唇接触压强降低的情况。允许的旋转速度(→参见图4)。处于允许的最大旋转速度时，标准Simmerring®骨架油封的密封唇会抬起。若超出最大旋转速度，密封唇接触压强需增加。

请使用更强健的密封唇截面设计，例如BABS型Simmerring®骨架油封，或使用更强韧的弹簧元件。

可提供用以确定所需信息的计算程序：请事先咨询。

**轴设计**



作为Simmerring®骨架油封的工作面，轴设计需满足如下要求:

1. 无损伤、孔洞及划痕
2. 抗磨损：磨损、粘附、表面损伤、摩擦氧化
3. 精确同心度
4. 经济型加工
5. 由介质浸润
6. 良好散热
7. 合适的防腐保护
8. 无螺旋导向线
9. 轴表面形态：  
研磨、滚光、硬质车削
10. 粗糙度：Rmax、Rz、Ra

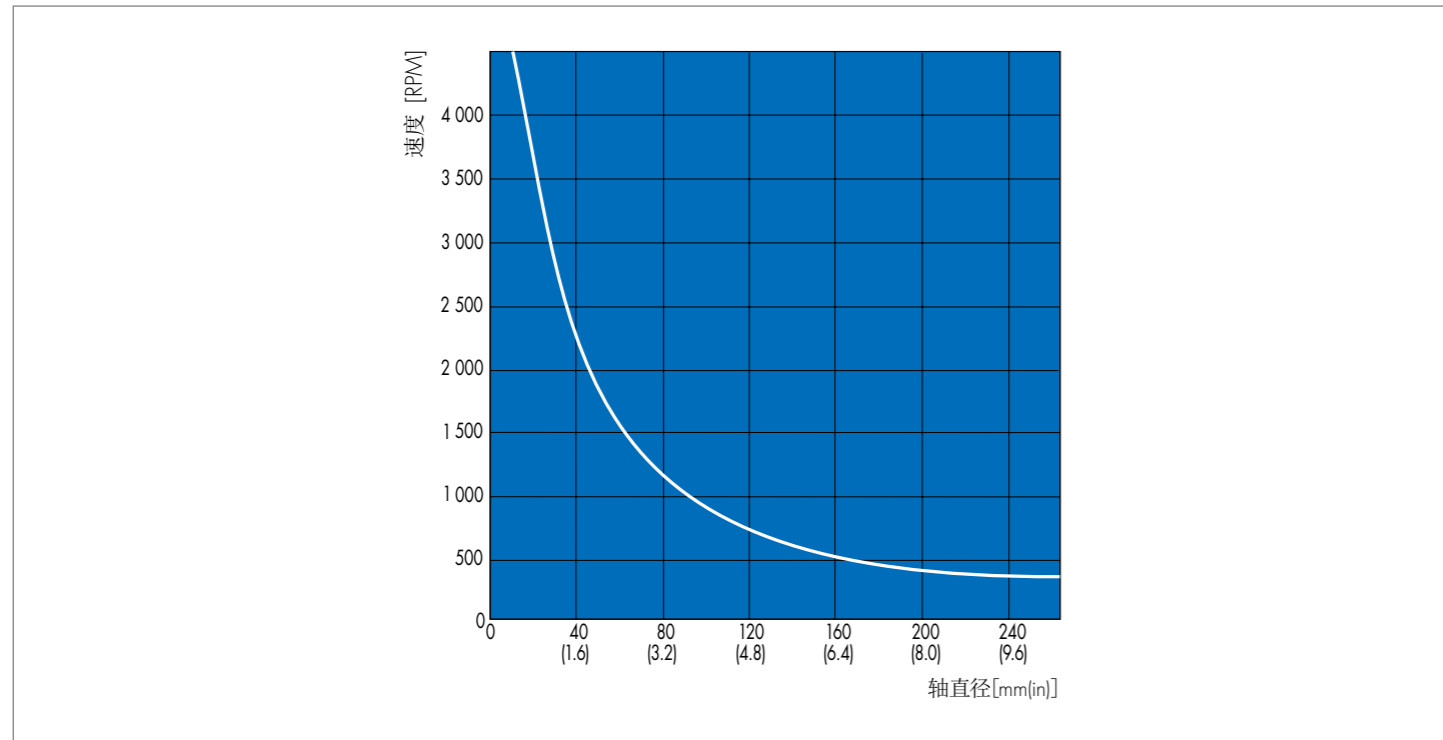


图4: 在轴固定腔体旋转工况下Simmerring®骨架油封允许速度。若转速超出限值，请与我们联系!

**表面粗糙度:**  
 允许值: Rz=1.0 ... 5.0µm  
 Ra=0.2 ... 0.8µm  
 Rmax≤6.3µm

在操作压强  
 0.1Mpa (14.5psi) 时:  
 Rz=1.0 ... 3.0µm  
 Ra=0.2 ... 0.4µm  
 Rmax≤6.3µm

**公差水平**  
 轴偏差: ISO h 11  
 径向跳动偏差: IT8

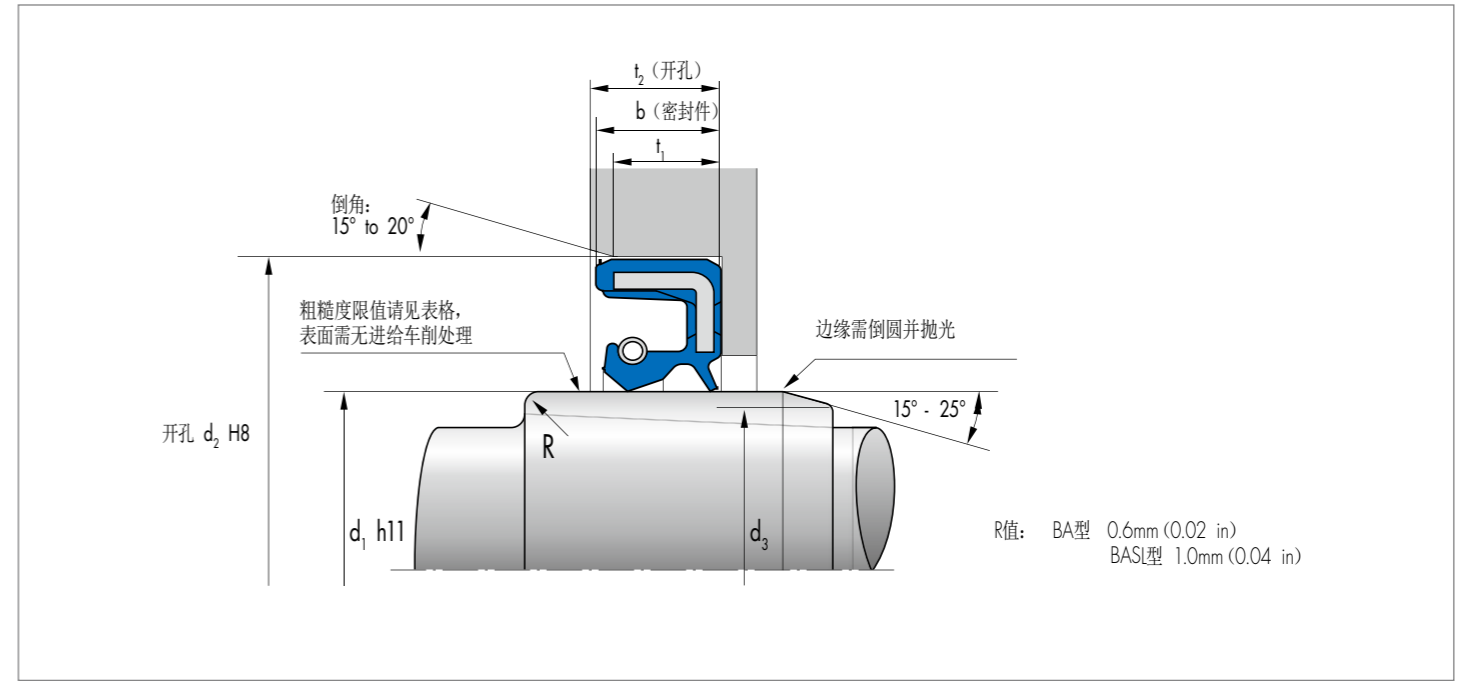


图7: 轴倒圆角与倒角, 定位孔深度与倒角

$d_1$ [mm]	$d_1$ [in]	$d_3$ [mm]	$d_3$ [in]
up to 10	up to 0.4	$d_1 - 1,5$	$d_1 - 0.06$
10 ... 20	0.4 ... 0.8	$d_1 - 2,0$	$d_1 - 0.08$
20 ... 30	0.8 ... 1.2	$d_1 - 2,5$	$d_1 - 0.10$
30 ... 40	1.2 ... 1.6	$d_1 - 3,0$	$d_1 - 0.12$
40 ... 50	1.6 ... 2.0	$d_1 - 3,5$	$d_1 - 0.14$
50 ... 70	2.0 ... 2.8	$d_1 - 4,0$	$d_1 - 0.16$
70 ... 90	2.8 ... 3.6	$d_1 - 4,5$	$d_1 - 0.18$
90 ... 140	3.6 ... 5.5	$d_1 - 5,0$	$d_1 - 0.20$
140 ... 250	5.5 ... 9.9	$d_1 - 7,0$	$d_1 - 0.28$
>250	>9.9	$d_1 - 11,0$	$d_1 - 0.44$

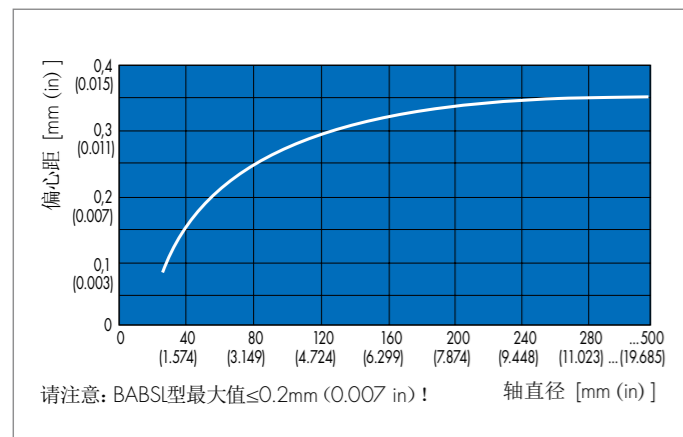


图5: 不同轴直径允许的最大静偏心 (安装偏心)

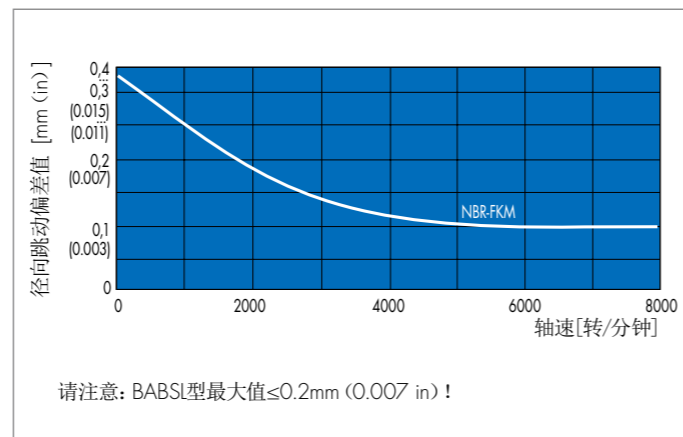


图6: 不同轴转速允许的最大径向跳动偏差值

定位孔深度与倒角

$b$ [mm]	$b$ [in]	$t_{1\min} (0,85 \times b)$ [mm]	$t_{1\min} (0,85 \times b)$ [in]	$t_{2\min} (b + 0,3)$ [mm]	$t_{2\min} (b + 0,012)$ [in]
7	0.28	5,95	0.23	7,30	0.29
8	0.32	6,80	0.27	8,30	0.33
10	0.39	8,50	0.33	10,30	0.41
12	0.47	10,30	0.41	12,30	0.48
15	0.59	12,75	0.50	15,30	0.60
20	0.79	17,00	0.67	20,30	0.80

# Simmerring®骨架油封的处理与组装

在处理与安装过程中，必须防止Simmerring®骨架油封，特别是其密封唇，与尖锐边缘及各种污染物相接触。

在处理与安装Simmerring®骨架油封时，用户可参考可能出现的问题清单，对以下区域内产生的问题有一定了解并采取补救措施→见技术手册→缺陷处理，第68页。

下述可能出现的问题清单可供客户在处理及安装Simmerring®骨架油封时参考，以发现问题所在并在一定范围内采取有效改善措施。

### 收货：

- 储存
- 运输
- 在装配点暂存
- 准备安装
- 装配点
- Simmerring®骨架油封接触表面
- 腔体沟槽
- 装配处理操作

### 处理：

一些简单的操作即可避免许多潜在的问题。然而，在实际操作中这些细节经常都被忽略了。具体如下：

- 包装破损
- 在安装前不要拆除油封原包装

- 请勿松散放置密封件
- 对密封件进行防污染处理
- 保证密封件处于密封或遮盖的状态，提供有效防护
- 仅使用洁净的润滑脂或润滑油
- 避免注脂过度
- 切勿使密封唇与尖锐边缘或受损的安装工具相接触
- 避免接触金属碎片
- 轴及腔体不允许有边缘尖锐的倒角
- 不允许轴及腔体损伤或腐蚀
- 请注意轴与腔体平行度

### 密封件的定位

一般工况仅需使用单个密封件。在对垂直或倾斜式轴进行定位时则建议安装两个密封件，并朝向一致，建议油封需浸没于油面下方。

两个密封件之间的空间可用作润滑腔。建议补充注脂。Simmerring®骨架油封仅供密封作用，不可用作作为机器组件或传递轴向力的导向元件。

安装前，请对Simmerring®骨架油封及伴随的轴接触表面进行注脂并确保轴的初始旋转的足够润滑。

组件中决不允许产生过度高压，过度高压会缩短其使用寿命。若无充足的膨胀空间，则腔体可加工通气孔。

### 压入腔体内

我们推荐使用机械式、气动式或液压式插入设备及压装工具将其压入腔体中。（→参见图8）

压装工具的轴即为腔体轴。不允许倾斜定位。（→参见图10）

必须存在金属面（装配机腔体）（→参见图8→参见图9）。若无法实现，则安装设备下部表面必须具有金属接触面。

尤其是从背侧进行安装时，必须在尽可能靠近密封件外径之处施加压力。必须选择合适的压装工具直径（→参见图8、→参见图9）。如必要，请咨询。

若压装工具直径过小，则密封件会有变形风险（→参见图11）。

进行锤式装配时，必须使用工装压板（通常用于大尺寸密封件）（→参见图12）。若在安装过程中，有局部应力集中的话，密封件具有骨架变形风险（→参见图10）。将密封件粘合在腔体内时，在任何情况下粘合剂都不可与轴或密封唇相接触。

### 安装轴

- 在需通过轴上的键槽进行安装时，必须使用防护盖对轴槽进行遮盖（→参见图14），以避免密封唇受损。
- 防护盖壁厚<0.5mm（0.02 in）以避免过度拉伸密封唇。
- 对装有预装密封件的组件部分进行安装时，应使用定位销以避免产生倾斜从而导致密封唇受损。
- 安装长轴时，建议使用辅助导板保证轴的平行度，从而避免密封唇变形。
- 若将组件上具有压配装置及相同公称直径的部件推至接触面，将接触面直径减少0.2mm（0.008 in）以避免接触区受损。直径减少不会削弱密封效果。

### 安装具有PTFE材质密封唇的Simmerring®骨架油封

安装具有PTFE密封唇的Simmerring®骨架油封时，可使用DIN3760推荐用于安装具有弹性橡胶密封唇的Simmerring®骨架油封的相同方法。

关键是确保PTFE密封唇不要受损，特别是以安装方向对前侧进行装配时。建议使用具有10°至15°倒角的导轴（→参见图14）。

### 更换Simmerring®骨架油封

必须在组件修理或检修过程中安装新密封件。不得将新密封件的密封唇安装定位于之前相同的接触表面。适当的调整定位措施为：

- 安装间隔环（→参见图15）。
- 更换轴套或选择在腔体中不同的压入深度。

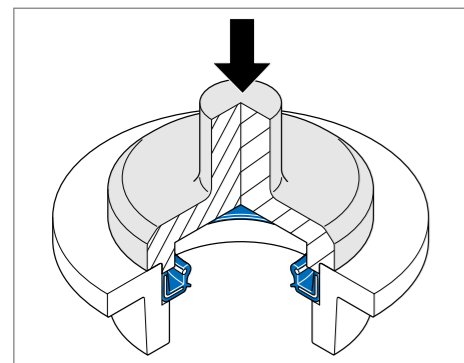


图8：使用液压或气动装配压机进行安装。金属工具面直径比密封件外直径大5mm至10mm（0.2inch至0.4 in）。

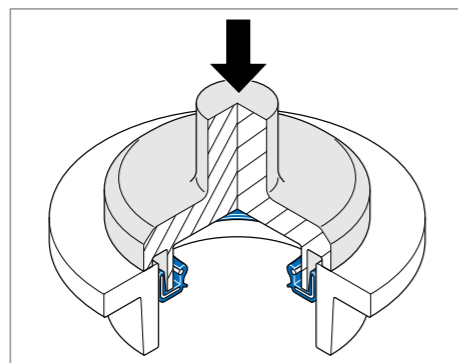


图9：从背侧进行安装。导轴外径大约比密封件内衬部位直径尺寸小0.5mm（0.02 in）。

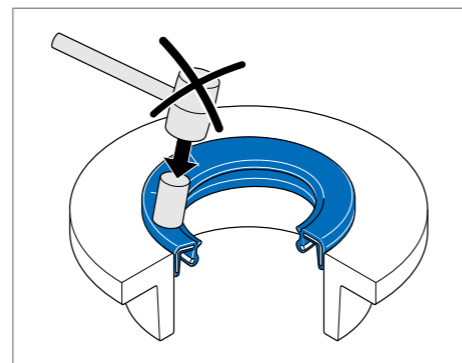


图10：不允许倾斜安装错误！

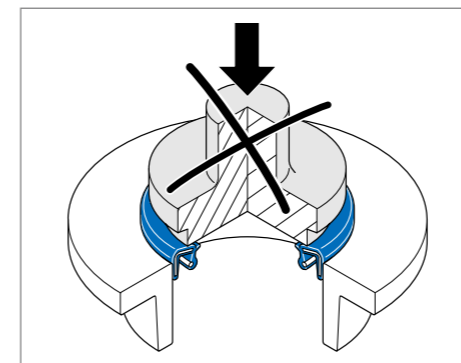


图11：工装直径过小错误！

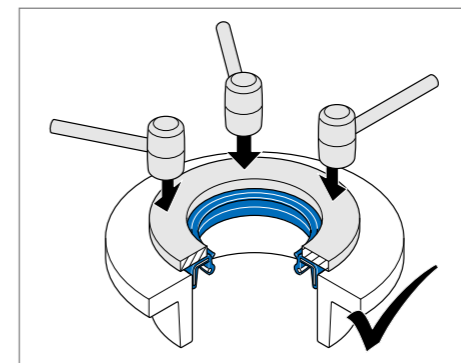


图12：允许的锤式装配请使用工装压板！

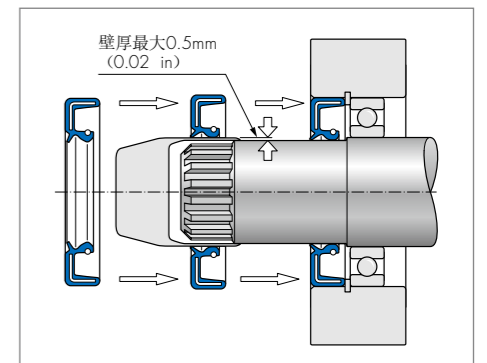


图13：在具有键槽的轴上进行安装（同样适用于具有锐边轴肩的轴）

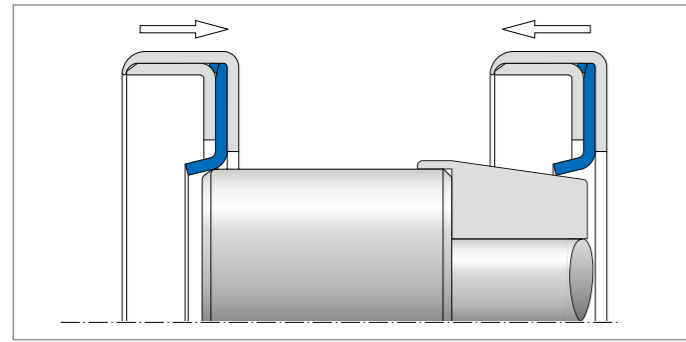


图14: 安装具有PTFE制密封唇的Simmerring®骨架油封

**安装Combi复合式油封**

腔体要求: 所有外缘无包胶的Combi复合式油封 (除了SF5与SF6型)

公差: ISO H8标准  
 倒角:  $20^{\circ} \pm 5^{\circ} \times 1.5\text{mm}$  (0.06 in)  
 粗糙度:  $R_a=0.8$ 至 $3.2\mu\text{m}$   
 $R_z=6.3$ 至 $16\mu\text{m}$   
 $R_{\text{max}} < 16\mu\text{m}$

**轴要求:**

- 参照标准Simmerring®骨架油封轴要求
- 要求对轴进行硬化处理

**处理:**

请谨慎进行操作, 确保在运输过程中及轴装配过程中, 密封唇不会受到损伤 (特别适用于多槽轴)。

腔体要求: 所有外缘包胶的Combi复合式油封 (除了SF19与SF8型)

公差: ISO H8  
 倒角:  $20^{\circ} \pm 5^{\circ} \times 1.5\text{mm}$  (0.06 in)  
 粗糙度:  $R_a=1.6$ 至 $6.3\mu\text{m}$   
 $R_z=10$ 至 $25\mu\text{m}$   
 $R_{\text{max}} < 25\mu\text{m}$

**安装步骤**

- 参照标准Simmerring®骨架油封的安装说明。
- 在装配轴时需谨慎, 避免聚氨酯密封唇弯曲。
- 关于拆卸说明, 请咨询 (首先拆卸空气侧)。

**更换**

- 若更换Combi复合式油封, 则必须更换/更新轴以满足粗糙度、硬度及公差要求。
- 对于标准Combi复合式油封SF5及SF6, 要求在外径上涂有密封剂。

**盒式油封安装**

轴及腔体要求:

公差: ISO H8/h8  
 开孔倒角:  $20^{\circ} \pm 5^{\circ} \times 1\text{mm}$  (0.04 in)  
 轴件倒角:  $20^{\circ} \pm 5^{\circ} \times 3\text{mm}$  (0.12 in)  
 粗糙度:  $R_a=0.8$ 至 $3.2\mu\text{m}$   
 $R_z=10$ 至 $16\mu\text{m}$

腔体 $R_{\text{max}} < 16\mu\text{m}$   
 轴 $R_{\text{max}} < 25\mu\text{m}$

**处理:**

不可拆下弹簧件  
 请勿尝试打开密封件  
 请堆叠存放密封件

安装类型 (→ 参见图16)

安装案例A → 参见图17

安装案例B → 参见图18

安装案例C → 参见图19

安装案例D → 参见图20

安装案例E → 参见图21

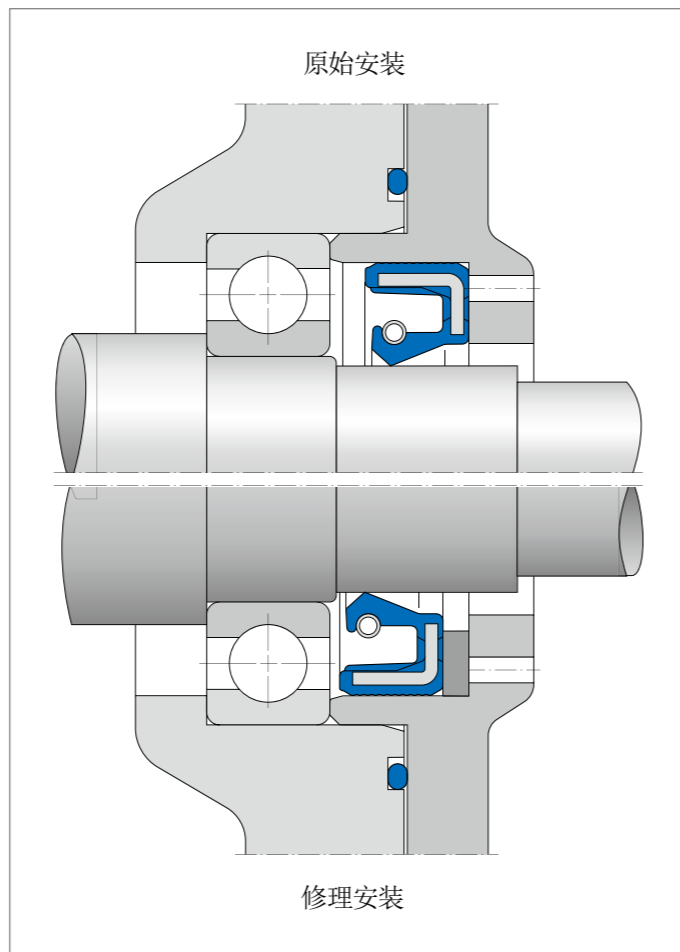


图15: 修理及组件装配期间的安装操作

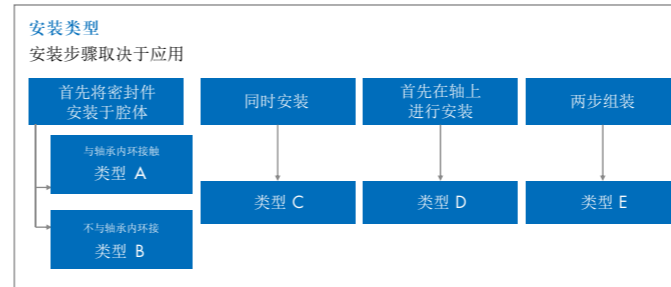


图16:

**更换:**

- 无需再次加工或对轴进行更换
- 对于带有衬套且于内径无包胶的类型, 需在內径上涂有密封剂。

安装案例A (带“轴承制动”)

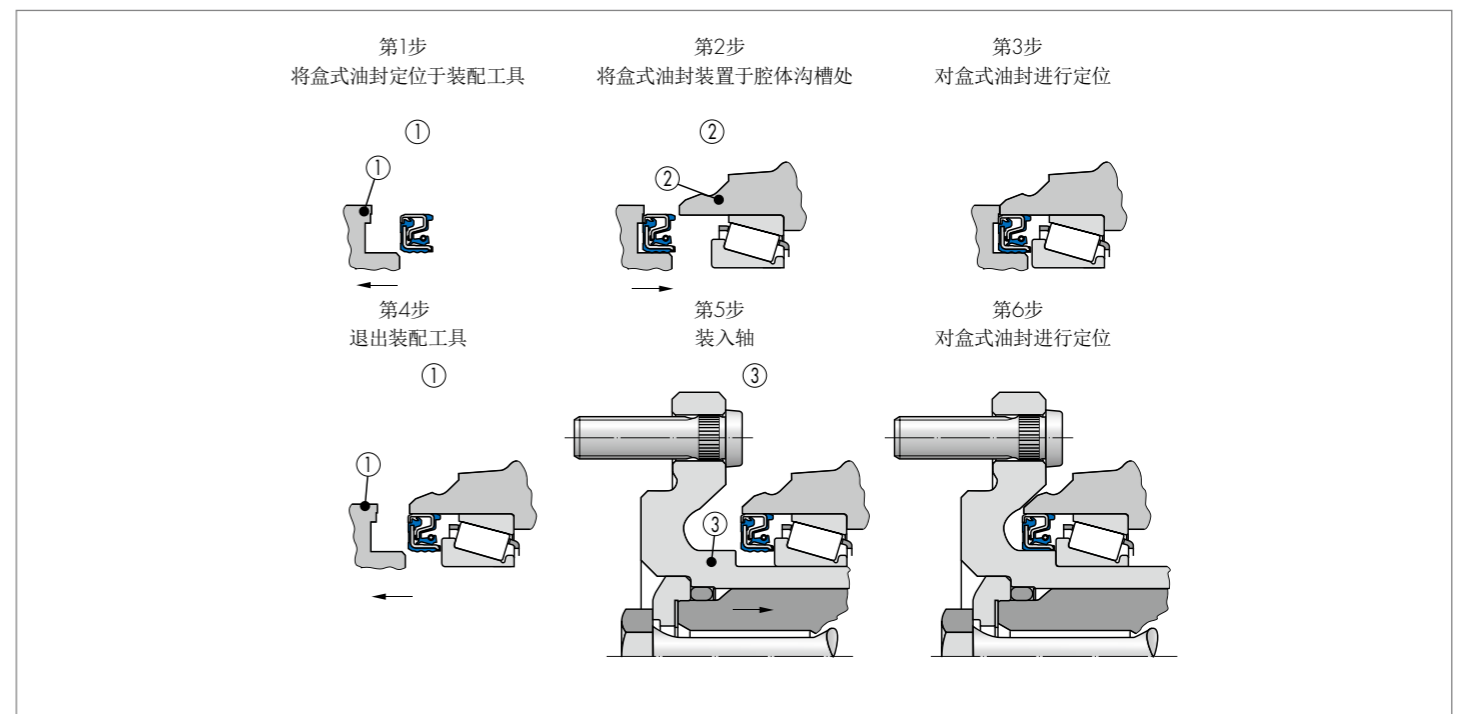


图17: 盒式油封安装-类型A (带“轴承限位”)

安装案例B（无“轴承制动”）

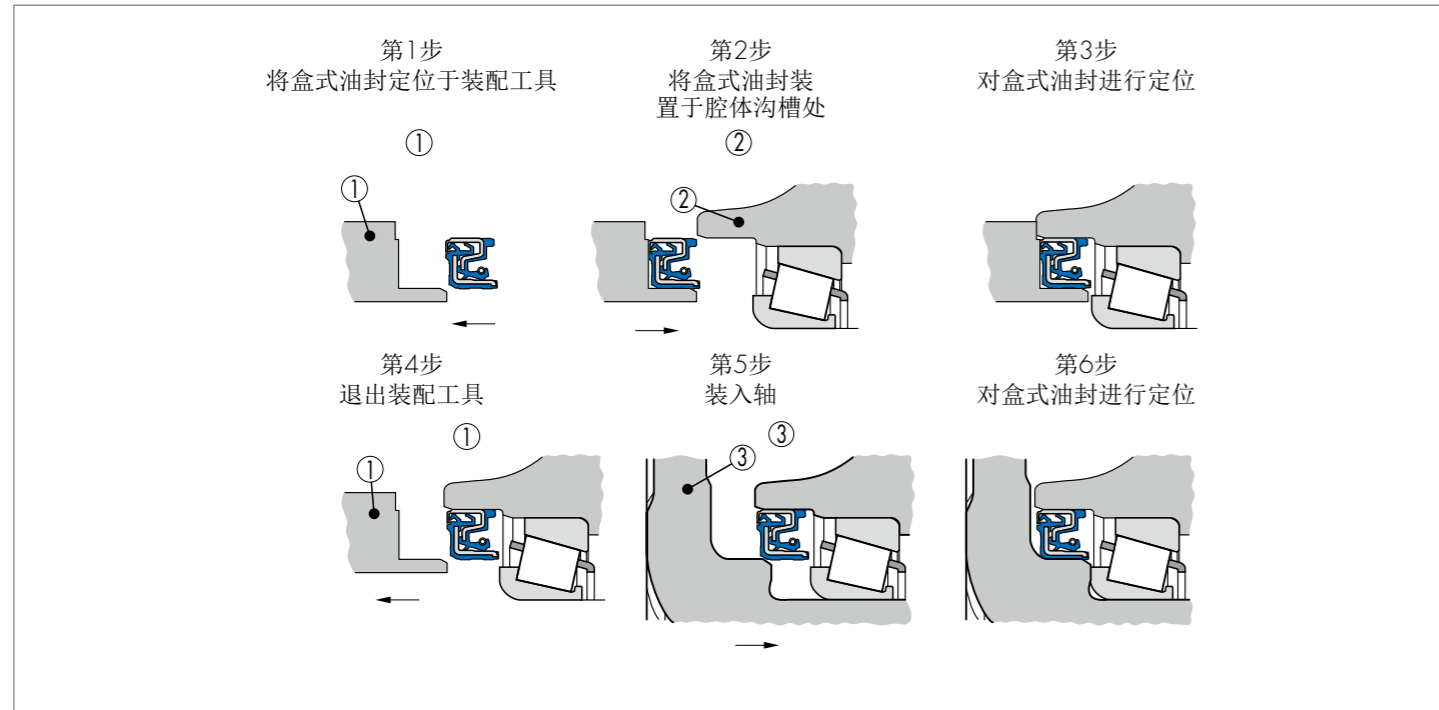


图18: 盒式油封安装-类型B(无“轴承限位”)

安装案例D（“首先在轴上进行组装”）

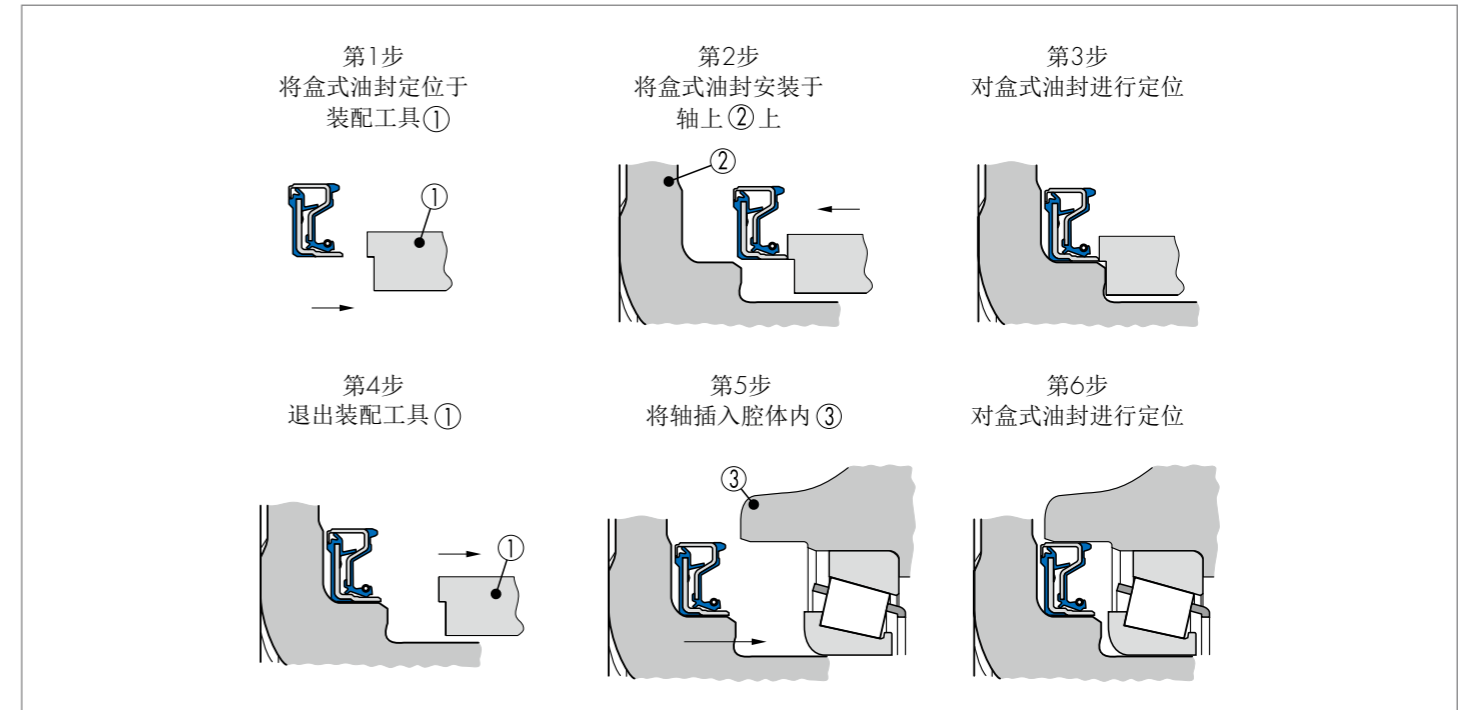


图20: 盒式油封安装-类型D(“首先在轴上进行组装”)

安装案例C（同时装配）

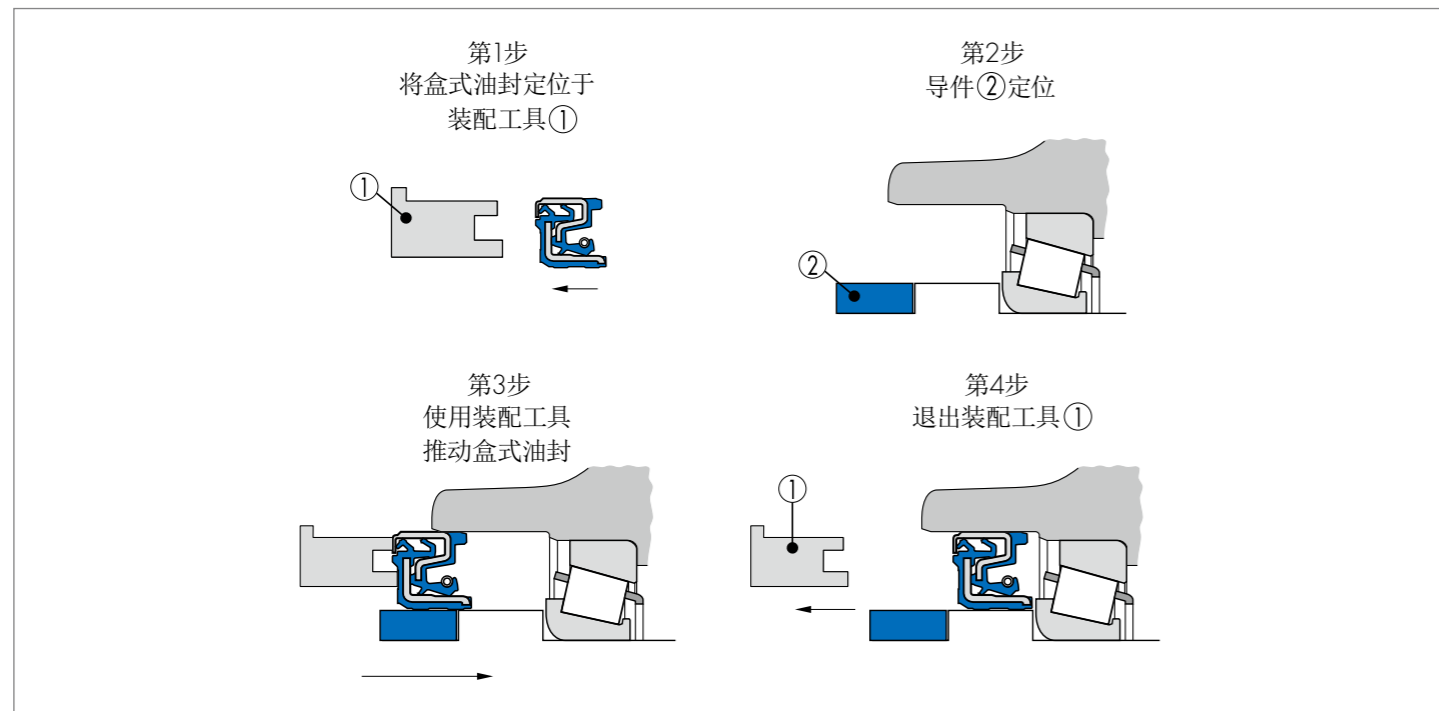


图19: 盒式油封安装-类型C(“同步组装”)

安装案例E（“两步式组装”）

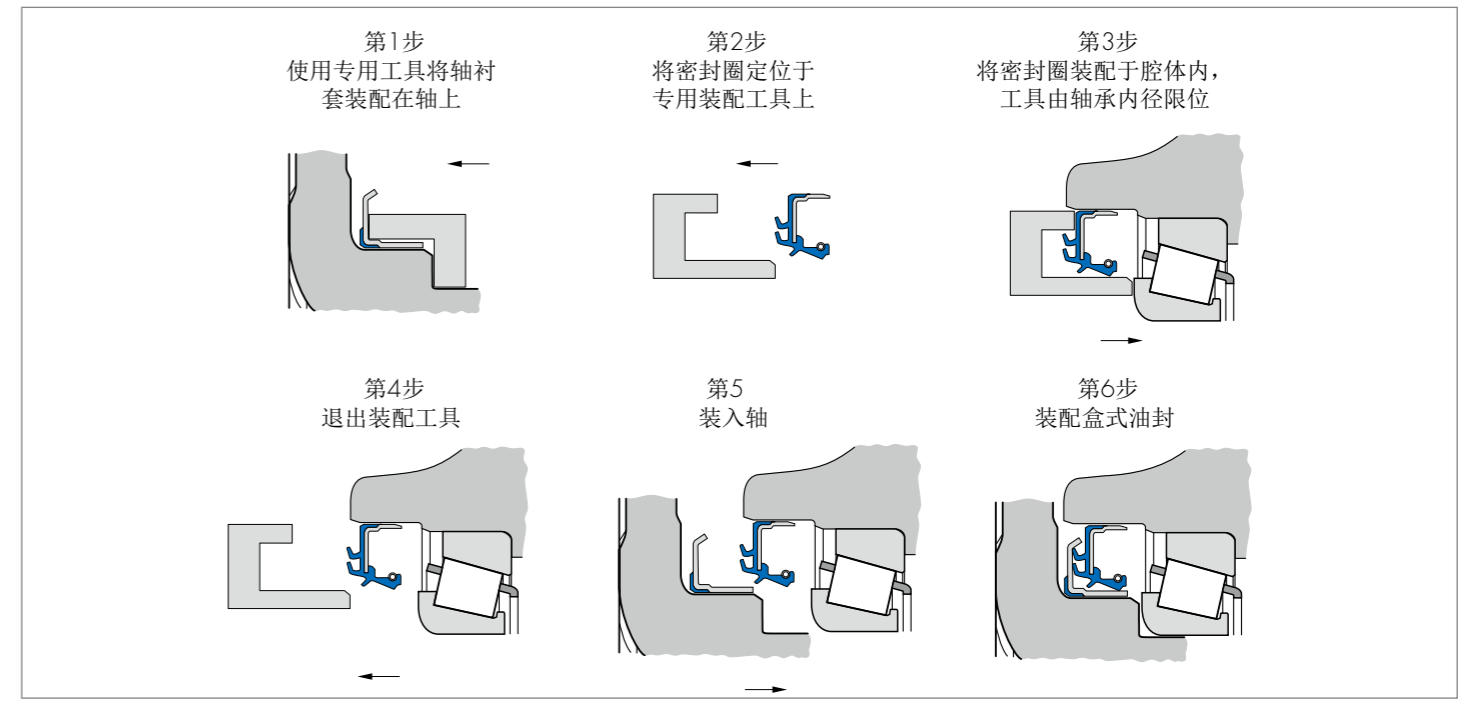


图21: 安装类型E(“两步式组装”), 适用于拆分组装式特殊类型。

# 复合材料概览

## 旋转密封标准材料


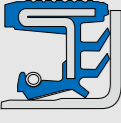
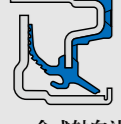
材料编号	基础复合材料	颜色	邵氏A硬度	用于
72 NBR 902	NBR	蓝色	72	盒式油封及Combi 复合式油封
75 NBR 106200	NBR	黑色	75	盒式油封及Combi 复合式油封
75 FKM 585	FKM	深棕色	75	盒式油封及Combi 复合式油封
75 FKM 595	FKM	红棕色	75	盒式油封及Combi 复合式油封
75 FKM 170055	FKM	深棕色	75	BAUM, BAUMSL
75 FKM 260466	FKM	鲁宾红色	75	BAUM, BAUMSL
90 NBR 129208	NBR	黑色	90	BAHD
88 FKM 107725	FKM	黑色	88	BAHD
75 NBR 99004	NBR	黑色	75	GA, GSA
PTFE 10/F56101	PTFE, 注碳	黑色/灰色		B2PT
70 NBR 10501	NBR	黑色	70	EA, EAX
80 NBR B241	NBR	黑色	80	R 35, R 36, R 37, R 58, R 35 LD, RS 85, RHS 51
80 FKM K670	FKM	黑色	80	R 35, R 36, R 37, RS 85, RHS 51
75 HNBR U467	HNBR	黑色	75	R 35, R 36, R 37, R 35 LD, RS 85, RHS 51, EA, EAX
80 NBR 245565	NBR	黑色	80	R 35 Eco, R 37 Eco
85 NBR 245461	NBR	黑色	85	RPM 41
PTFE C104	PTFE碳纤维	深灰色		HTS II 9535
PTFE K212	PFE碳	黑色		HTS II 9535
PTFE Y002	PTFE聚苯酯	灰褐色		HTS II 9539
60 NBR B297	NBR	黑色	60	WA型、A、AX型、S型、L型
65 FKM K698	FKM	黑色	65	WA型、A、AX型、S型、L型

金属组件			
材料编号	材料等级	规格	用于
1.4571	不锈钢	EN 10088, EN 10270-3	金属壳、弹簧
1.4301, 1.4310	不锈钢	EN 10088	金属壳、镶嵌物
DC01, -03, -04	非合金钢	EN 10139, EN 10130	金属壳
	弹簧钢	EN 10016, EN 10270-1	弹簧

## 特殊要求类型

若密封件将用于极高或特殊负荷下，请向我们咨询以选择适当型号；在此过程中，可靠性试验必不可少。很多用于特定操作条件及应用的特殊型号产品未在本样本集中列出，可根据需求提供。

类型	特殊点	特殊特性	用途示例
<b>特殊静态部件设计</b>			
 <b>BD</b>	静态密封设计：半金属、半包胶	和腔体安全牢靠地结合可靠紧密地安装于腔体内	适于广泛应用的系列设计
<b>密封唇的特殊设计</b>			
 <b>BDRK/BDLK/BDWK</b>	 单向螺旋导向线： 左旋导向线LK 右旋导向线RK  双向螺旋导向： WK	高度密封特性，用于高速及高温工况。  单向螺旋导向线：用于轴单向旋转的情况  双向螺旋导向线：用于轴双向旋转的情况	发动机、传动装置、轴驱动装置
 <b>BAPTSLV</b>	带螺旋导向沟槽设计的PTFE密封唇 无纺材料质防尘唇	具有最佳密封特性，适用于较高的圆周速度、较高的温度及高性能机油	发动机、曲轴密封
 <b>BAE SL X6</b>	特殊设计的密封唇： 双防尘唇抗清洗碱液； 附加静态防尘唇	用于将水/清洗碱液与脂润滑轴承分离	清洗机

类型	特殊点	特殊特性	用途示例
 特殊设计	材质: FKM	特殊设计的整个结构; 可以集成安装于滚柱轴承中	造纸、钢厂、大型变速箱
 PTS	密封唇: PTFE 静止密封部位: FKM 金属部件: 符合DIN EN 10088	与其他PTFE环相比, 具有极强的密封性; 密封唇上部分具有螺旋导向线, 确保安全紧固落座在腔体内。	适用于处理特殊液体、润滑不佳及 干燥运行等情况; 适用于两冲程发动机、压缩机、 食品行业、化学品行业
<b>适用于特殊压力载荷的类型</b>			
 PPS (高压油封)	承压密封唇型截面优化设计	压力负荷与BABS型一样; 高度可靠性; 较长使用寿命	液泵、液电机
 BAHD SN	密封唇角度朝向空气侧; 较短却非常稳定的密封唇。	用于高压或压力脉动及低速情况 材料硬度: 邵氏A硬度90	低转速高压泵
<b>用于特殊要求的盒式油封</b>			
 轴承单元盒式油封	特殊类型盒结构; 材质: FKM 硝基钢材轴套	集成于滚柱轴承的类型, 用于抵抗大量污染物侵入	脂润滑车轮轮毂
 软组合盒式油封	特殊类型盒结构, 具有专用型盒式双轴向唇; 材质: FKM或NBR	用于大量污染物侵入的类型; 轴衬套可在安装过程中与 RVDR分开安装	农业及建筑机械和商用车上的 车轮轮毂及轴上的小齿轮
 PTFE盒式油封	特殊类型盒结构, PTFE密封唇, 带螺旋导向线; FKM或无纺材料制造的防尘唇	良好防灰或防污侵入设计	柴油引擎中的曲轴密封
 Casco盒式轴向油封	特殊类型盒式油封, 带轴向密封唇及双引导条; 材质: FKM; FKM或无纺材料制造的防尘唇	使用寿命长; 抗高负荷机油, 带来极低摩擦和优良耐性; 运输可靠, 方便安装	柴油引擎中的曲轴密封
<b>防外界污染物性能</b>			
 MSS 3	由PTFE、无纺材料或PTFE 浸渍无纺材料制造的防尘唇	由PTFE、无纺材料或PTFE浸渍无纺材料 制造的防尘唇, 防止密封唇下方污染物 侵入, 但空气可渗入; 防止在密封唇后 形成抽空。	变速箱 传动装置 发动机
 BA SL X6	双防尘唇密封	防止中度污染物侵入  注意: 两个防尘唇之间最佳 注脂量大约为40%	变速箱 车桥: 小齿轮密封

类型	特殊点	特殊特性	用途示例
 BA SL SF	带轴向防尘唇	防止中度污染物侵入; 轴向防尘唇与 除尘衬套(迷宫)相配合	传动装置 车桥: 小齿轮密封
<b>用于对含污染物介质进行密封的特殊类型</b>			
 MSS 2 (模块化密封解决方案)	内密封由无纺材料制造	无纺材质密封盘, 防止密封主唇 与受污染介质中的颗粒物接触	工业变速箱中的驱动装置
<b>用于隔离两种介质的类型</b>			
 BA DUO	双密封唇	用于隔离两种介质; 紧凑型设计; 同样可用于防止中度外部 污染物侵入	圆周速度<5m/s 密封唇之间的注脂量为 最大40%
<b>编码器</b>			
 径向编码器 轴向编码器	金属-橡胶部件, 带磁化橡胶层	通过北极与南极精准磁化作用, 可通过数字传感器进行高精度轴速测量	需要旋转速度测量的应用: 车轮轮毂轴承变速箱、曲轴及其他

经过改良的样本标准产品

	改良优化	应用
	不锈钢弹簧 (材料编码 1.4571)	水中应用、腐蚀性介质
	具有优化弹簧力的弹簧 (较强/较弱)	应用于高圆周速度、缺少润滑、 强度振动、轴径向跳动增加的情况
	防尘唇带通孔或修剪去除过盈量	用于线性轴速在8-15m/s (25-50 ft/s) 及带有防尘唇的油封。 可通过通风防止密封唇吸入。 高于15m/s (50 ft/s) 时， 须对防尘唇进行修剪以防止超温。
	防尘唇注脂	必须始终对防尘唇进行注脂以润滑。 可从FST获得预注脂型Simmering骨架油封 (润滑脂：克鲁勃Petamo GHY 133N)
	由PTFE、无纺材质或PTFE浸渍 无纺材质制造的防尘唇	应用于抗污染物侵入增加、轮胎压控制系统、 食品应用及去污力强的清洁剂。



标准	A		AS	
	Simmerring®/油封			
类型	BA...	BAF...	BA...SL	BAF...SL
形状				
复合材料	NBR 72 NBR 902	FKM 75 FKM 585 75 FKM 260466 75 FKM 595	NBR 72 NBR 902	NBR 72 NBR 902
温度				
速度	请参见第13页的图表			
速度				
压强	最大: 0.05mPA 最大: 7.25psi	最大: 0.02mPA 最大: 2.9psi	最大: 0.05mPA 最大: 7.25psi	最大: 0.02mPA 最大: 2.9psi
介质	矿物油类<+100°C 合成油类< 80°C	矿物油类> +100°C 合成油类> 80°C	矿物油类<+100°C 合成油类< 80°C	矿物油类> +100°C 合成油类> 80°C
密封侵入	正常程度的外界污染物侵入	中等程度的外界污染物侵入	严重程度的外界污染物侵入	内部杂质
页面	42, 150	42	42	42
优选应用				

标准	AS	B		BS	
	Simmerring®/油封				
类型	BABS...	B1...	B1F...	B1...SL	B1F...SL
形状					
复合材料	NBR 72 NBR 902	FKM 75 FKM 595	NBR 72 NBR 902	NBR 72 NBR 902	NBR 72 NBR 902
温度					
速度					
压强	最大 1mPA 最大 145psi → 见第14页图2	最大0.05mPA 最大7.25psi	最大0.02mPA 最大2.9psi	最大0.05mPA 最大7.25psi	最大0.02mPA 最大2.9psi
介质	矿物油类<+100°C 合成油类< 80°C	矿物油类> +100°C 合成油类> 80°C	矿物油类<+100°C 合成油类< 80°C	矿物油类> +100°C 合成油类> 80°C	矿物油类<+100°C 合成油类< 80°C
密封侵入	正常程度的外界污染物侵入	中等程度的外界污染物侵入	严重程度的外界污染物侵入	内部杂质	
页面	42, 150	42, 150	42, 150	42	42, 150
优选应用					

以上数值取决于其他参数!

- = 可使用
- \* = 可使用, 通过单独耐久测试进行验证
- \*\* = 可使用, 有必要进行验证
- = 推荐使用
- +
- B1 = 一件式金属骨架

- BAB = 运行压强
- SL = 附有防尘唇 (V=最大8m/s)
- X7 = 具有沟槽式外缘
- FUD = 密封唇由磨具模压成型
- UM = 密封唇在前端面由机加工生成
- U ... X2 = 密封唇在前端面由机加工生成

请遵守我们的通用设计说明→见技术手册

标准	C		CS		
	Simmerring®/油封				
类型	B2...	B2F..	B2...SL	B2F...SL	B2PT
形状					
复合材料	NBR 72 NBR 902	NBR 72 NBR 902	NBR 72 NBR 902	NBR 72 NBR 902	PTFE PTFE10/56101
温度					
速度	请参见第14页的图表				
速度					
压强	最大: 0.05mPA 最大: 7.25psi	最大: 0.02mPA 最大: 2.9psi	最大: 0.05mPA 最大: 7.25psi	最大: 0.02mPA 最大: 2.9psi	最大 1mPA 最大 145psi → 见第14页图2
介质	矿物油类<+100°C 合成油类< 80°C	矿物油类<+100°C 合成油类< 80°C	矿物油类<+100°C 合成油类< 80°C	矿物油类<+100°C 合成油类< 80°C	矿物油类<+100°C 合成油类< 80°C
密封侵入	正常程度的外界污染物侵入	正常程度的外界污染物侵入	中等程度的外界污染物侵入	中等程度的外界污染物侵入	严重程度的外界污染物侵入
内部杂质					
页面	42, 150	42, 150	42	42, 150	42
优选应用					

以上数值取决于其他参数!

- = 可使用
- \* = 可使用, 通过单独耐久测试进行验证
- \*\* = 可使用, 有必要进行验证
- = 推荐使用
- + = 推荐设计
- B1 = 一件式金属骨架

- BAB = 运行压强
- SL = 附有防尘唇 (V=最大8m/s)
- X7 = 具有沟槽式外缘
- FUD = 密封唇由磨具模压成型
- UM = 密封唇在前端面由机加工生成
- U ... X2 = 密封唇在前端面由机加工生成

请遵守我们的通用设计说明→见技术手册

A	B	Merkel Radiamatic®油封					
Simmerring®/油封		Merkel Radiamatic®油封					
BAOF	B1OF	R 35			R 35 Eco	R 35 LD	
NBR 72 NBR 902	NBR 72 NBR 902	NBR 80 NBR B241	HNBR 75 HNBR U467	FKM 80 FKM K670	NBR 80 NBR 245565	NBR 80 NBR B241	HNBR 75 HNBR U467
		最大: 0.05mPA 最大: 7.25psi			最大: 0.05mPA 最大: 7.25psi	最大: 0.05mPA 最大: 7.25psi	
○	○	●	●	●	●	●	●
○	○	●	●	●	●	●	●
○	○	●	●	●	●	●	●
●	●	●	●	●	●	●	●
○*	○*	○*	○*	○*	○*	○*	○*
○	○	●	●	●	●	●	●
○	○	○**	○**	○**	○**	○**	○**
42	42	156					

标准	Merkel Radiamatic®油封						
类型	R 36		R 37			R 37 Eco	
形状							
复合材料	NBR 80 NBR B241	HNBR 75 HNBR U467	FKM 80 FKM K670	NBR 80 NBR B241	HNBR 75 HNBR U467	FKM 80 FKM K670	NBR 80 NBR 245565
温度							
速度							
压强	最大: 0.05mPA 最大: 7.25psi		最大: 0.05mPA 最大: 7.25psi			最大: 0.05mPA 最大: 7.25psi	
介质	矿物油类<+100°C	●	●	●	●	●	●
	合成油类< 80°C	●	●	●	●	●	●
	矿物油类> +100°C		●	●	●	●	
	合成油类> 80°C		●	●	●	●	
	润滑油	●	●	●	●	●	●
	侵蚀性介质	○*	○*	○*	○*	○*	○*
密封侵入	正常程度的外界污染物侵入	●	●	●	●	●	●
	中等程度的外界污染物侵入	○**	○**	○**	○**	○**	○**
	严重程度的外界污染物侵入						
	内部杂质						
页面	156		156				
优选应用							

以上数值取决于其他参数!

- = 可使用
- \* = 可使用, 通过单独耐久测试进行验证
- \*\* = 可使用, 有必要进行验证
- = 推荐使用
- +
- B1 = 一件式金属骨架

- BAB = 运行压强
- SL = 附有防尘唇 (V=最大8m/s)
- X7 = 具有沟槽式外缘
- FUD = 密封唇由磨具模压成型
- UM = 密封唇在前端面由机加工生成
- U ... X2 = 密封唇在前端面由机加工生成

请遵守我们的通用设计说明→见技术手册

Merkel Radiamatic®油封							
R 58	RS 85			RHS 51			RPM 41
NBR 80 NBR B241	NBR 80 NBR B241	HNBR 75 HNBR U467	FKM 80 FKM K670	NBR 80 NBR B241	HNBR 75 HNBR U467	FKM 80 FKM K670	NBR 85 NBR 245461
最大: 0.05mPA 最大: 7.25psi	最大: 0.05mPA 最大: 7.25psi			最大: 0.05mPA 最大: 7.25psi			最大: 0.05mPA 最大: 7.25psi
●	●	●	●	●	●	●	●
●	●	●	●	●	●	●	●
		●	●		●	●	
		●	●		●	●	
●	●	●	●	●	●	●	●
○*	○*	○*	○*	○*	○*	○*	○*
●	●	●	●	●	●	●	●
○**	○**	○**	○**	○**	○**	○**	○**
156	156			156			

标准	Merkel Radiamatic®油封				组合油封 (MSS)	
类型	HTS II 9535		HTS II 9539	MSS1		MSS7
形状						
复合材料	PTFE K212	PTFE C104	PTFE Y002	NBR-FKM 72 NBR 902/ 75 FKM 585	FKM-FKM 75 FKM 585/ 75 FKM 585	NBR-NBR 72 NBR 902/ 72 NBR 902
温度						
速度						
压强	最大: 0.6mPA 最大: 87psi		最大: 0.6mPA 最大: 87psi	最大: 0.05mPA 最大: 7.25psi		最大: 0.05mPA 最大: 7.25psi
介质	矿物油类<+100°C	●	●	●	●	○
	合成油类< 80°C	●	●	●	○	○
	矿物油类> +100°C	●	●	●	●	○
	合成油类> 80°C	●	●	●	●	○
	润滑油	●	●	●	●	○
	侵蚀性介质	●	●	●	●	○
颗粒侵入	正常程度的外界污染物侵入	○	○	●	●	○
	中等程度的外界污染物侵入	○	○	○	○	○
	严重程度的外界污染物侵入				●	
	内部杂质			●	●	
页面	156		156	170		170
优选应用						

以上数值取决于其他参数!

- = 可使用
- \* = 可使用, 通过单独耐久测试进行验证
- \*\* = 可使用, 有必要进行验证
- = 推荐使用
- \* = 推荐设计
- B1 = 一件式金属骨架

- BAB = 运行压强
- SL = 附有防尘唇 (V=最大8m/s)
- X7 = 具有沟槽式外缘
- FUD = 密封唇由磨具模压成型
- UM = 密封唇在前端面由机加工生成
- U ... X2 = 密封唇在前端面由机加工生成

请遵守我们的通用设计说明→见技术手册

盒式油封							
Type 1		Type 2		Type 3		HS	
NBR 75 NBR 106200	FKM 75 FKM 595	NBR 75 NBR 106200	FKM 75 FKM 595	NBR 75 NBR 106200	FKM 75 FKM 595	NBR 75 NBR 106200	FKM 75 FKM 585
最大: 0.05mPA 最大: 7.25psi		最大: 0.05mPA 最大: 7.25psi		最大: 0.05mPA 最大: 7.25psi		最大: 0.03mPA 最大: 4.35psi	
●	●	●	●	●	●	●	●
●	○	●	○	●	○	●	○
○	●	○	●	○	●	○	●
○	●	○	●	○	●	○	●
●	●	●	●	●	●	○	●
●						○	
						●	
174		174		174			

标准	Combi复合式油封					
类型	SF5		SF6		SF8	
形状						
复合材料	NBR 75 NBR 106200	FKM 75 FKM 595	NBR 75 NBR 106200	FKM 75 FKM 595	NBR 75 NBR 106200	FKM 75 FKM 595
温度	 °C: -30 to +80, °F: -22 to +176		 °C: -30 to +80, °F: -22 to +176		 °C: -30 to +80, °F: -22 to +176	
速度	 m/s: 0 to 60, f/s: 0 to 130		 m/s: 0 to 60, f/s: 0 to 130		 m/s: 0 to 60, f/s: 0 to 130	
压强	最大: 0.05mPA 最大: 7.25psi		最大: 0.05mPA 最大: 7.25psi		最大: 0.05mPA 最大: 7.25psi	
介质	矿物油类<+100°C	●	●	●	●	●
	合成油类< 80°C	●	○	●	○	●
	矿物油类> +100°C		●	●	●	●
	合成油类> 80°C	○	●	○	●	●
	润滑脂	●	●	●	●	●
	侵蚀性介质					
颗粒物侵入	正常程度的外界污染物侵入	○	○	○	○	○
	中等程度的外界污染物侵入	●	●	●	●	●
	严重程度的外界污染物侵入					
	内部杂质					
页面	174		174		174	
优选应用						

以上数值取决于其他参数!

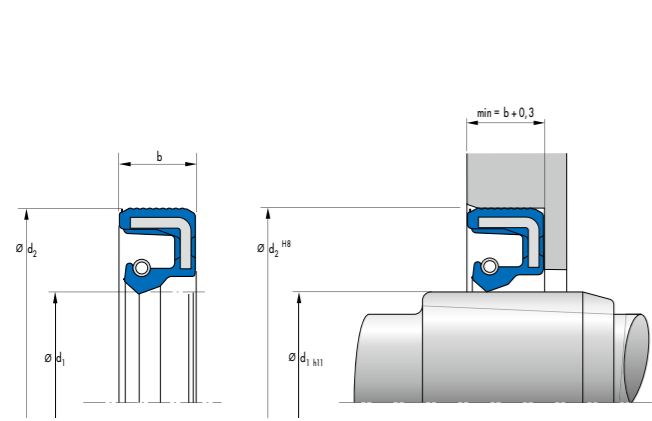
- = 可使用
- \* = 可使用, 通过单独耐久测试进行验证
- \*\* = 可使用, 有必要进行验证
- = 推荐使用
- + = 推荐设计
- B1 = 一件式金属骨架

- BAB = 运行压强
- SL = 附有防尘唇 (V=最大8m/s)
- X7 = 具有沟槽式外缘
- FUD = 密封唇由磨具模压成型
- UM = 密封唇在前端面由机加工生成
- U ... X2 = 密封唇在前端面由机加工生成

请遵守我们的通用设计说明→见技术手册

Combi复合式油封		密封压盖	V型圈/水封				
SF19	Combi复合式油封	GA, GSA	EA, EAX		WA-A, WA-AX		
NBR 75 NBR 106200	FKM 75 FKM 595	NBR 75 NBR 106200	NBR 75 NBR 99004	NBR 80 NBR B241	HNBR 75 HNBR U467	NBR 60 NBR B297	FKM 65 FKM K698
 °C: -30 to +80, °F: -22 to +176		 °C: -40 to +100, °F: -40 to +212	 °C: -20 to +140, °F: -4 to +284		 °C: -20 to +150, °F: -4 to +302		
 m/s: 0 to 60, f/s: 0 to 130		-	 m/s: 0 to 60, f/s: 0 to 130		 m/s: 0 to 60, f/s: 0 to 130		
最大: 0.05mPA 最大: 7.25psi		-	最大: 0.03mPA 最大: 4.35psi		最大: 0.03mPA 最大: 4.35psi		
●	●	●	●	●	●	●	●
●	○	●	●	●	●	●	●
	●	○	●	●	●	●	●
●	●	●	●	●	●	●	●
			○*	○*	○*	○*	○*
○		○	●	●	●	●	●
			●	●	●	●	●
●		●	○**	○**	○**	○**	○**
		174	178				

# SIMMERRING®骨架油封



若您无法找到您的密封件 - 解决方案见第9页

见图表:  
\* → 页面 | 第14页, 图2

1) IP =工业包  
SP =小包  
● 库存有货  
○ 按需提供

d <sub>1</sub> [mm]	d <sub>2</sub> [mm]	b [mm]	DIN标准	[mPA] 压强 [psi]	材料	设计	部件编号	包装单位 <sup>1)</sup>	美国	欧洲						
4	12	6	A	0,05	7.252	72 NBR 902	BA	6325 40411077	IP	●						
									SP	○						
5	16	7	A	0,05	7.252	72 NBR 902	BA	1931 40411004	IP	●						
									SP	○						
									IP	○						
									SP	○						
6	16	5	A	0,05	7.252	72 NBR 902	BA	12019071 40413622	IP	●						
									SP	○						
									IP	○						
									SP	○						
7	16	7	B	0,02	2.901	72 NBR 902	B1FUD1	470997 40413143	IP	●						
									SP	○						
									A	0,05	7.252	72 NBR 902	BA	6341 40411078	IP	●
															SP	○
									A	0,05	7.252	72 NBR 902	BA U2	6344 40411079	IP	○
															SP	○
									A	0,02	2.901	72 NBR 902	BAFUD1X7	6352 40411080	IP	○
															SP	○
AS	0,02	2.901	72 NBR 902	BAUD1SL	12011104 40413569	IP	○									
						SP	○									
A	0,05	7.252	75 FKM 585	BAUM1X7	400296 40412717	IP	○									
						SP	○									
7	16	7	B	0,05	7.252	72 NBR 902	B1	7797 49332095	IP	○						
									SP	○						
									A	0,05	7.252	72 NBR 902	BA	6372	IP	○
															SP	○
A	0,05	7.252	72 NBR 902	BA	6374 40411082	IP	○									
						SP	○									
A	0,05	7.252	75 FKM 585	BAUM1X7	412598	IP	○									
						SP	○									

d <sub>1</sub> [mm]	d <sub>2</sub> [mm]	b [mm]	DIN标准	[mPA] 压强 [psi]	材料	设计	部件编号	包装单位 <sup>1)</sup>	美国	欧洲
8	14	6	B	-	-	72 NBR 902	B1FOF	419913 40412965	IP	○
									SP	○
	16	7	B	0,02	2.901	72 NBR 902	B1FUD1	428761 40412986	IP	●
									SP	○
	16	7	A	0,05	7.252	72 NBR 902	BA	7566 40411204	IP	○
									SP	○
	16	7	AS	0,05	7.252	72 NBR 902	BASL	409737 40412880	IP	●
									SP	○
	18	5	A	0,05	7.252	72 NBR 902	BA	49303384 40413912	IP	●
									SP	○
	20	6	AS	0,05	7.252	75 FKM 585	BAUM1SX7	421497 49332145	IP	○
									SP	○
20	8	A	0,05	7.252	72 NBR 902	BA	6403 40411083	IP	○	
								SP	○	
22	6	AS	*	*	72 NBR 902	BAB1SLO,5	462581 40413075	IP	●	
								SP	○	
22	6	A	0,05	7.252	72 NBR 902	BAU2X2	49303390 40413917	IP	●	
								SP	○	
22	7	B	0,05	7.252	72 NBR 902	B1 U2	19274 40411482	IP	○	
								SP	○	
22	7	A	0,05	7.252	72 NBR 902	BAU1X2	49303385 40413913	IP	●	
								SP	○	
22	7	A	0,05	7.252	75 FKM 585	BAUM1X7	406310 40412780	IP	○	
								SP	○	
22	8	A	0,05	7.252	72 NBR 902	BAD	6418 40411086	IP	○	
								SP	○	
22	8	AS	0,05	7.252	75 FKM 585	BAUM2SX7	468755	-	○	
								○	○	
24	7	B	0,05	7.252	72 NBR 902	B1	19276	-	○	
								○	○	
24	7	A	0,05	7.252	72 NBR 902	BA	6421 40411087	IP	○	
								SP	○	
24	7	A	0,05	7.252	75 FKM 585	BAUM1X7	49325745 40412781	IP	○	
								SP	○	
9	17	4,50	B	0,05	7.252	72 NBR 902	B1	19279 40411483	IP	○
									SP	○
	18	6	A	0,05	7.252	72 NBR 902	BA	6431 40411088	IP	○
									SP	○
	18	6	A	0,05	7.252	75 FKM 585	BA	396104	-	○
									○	○
	19	5	B	0,05	7.252	72 NBR 902	B1 U1	19280 40411484	IP	○
									SP	○
20	6	AS	*	*	72 NBR 902	BAB SLO 5X2	80489 40412107	IP	○	
								SP	○	
22	7	B	0,05	7.252	72 NBR 902	B1 U2	19281	-	○	
								○	○	
22	7	A	0,05	7.252	72 NBR 902	BA	6438 40411089	IP	○	
								SP	○	
24	7	A	0,05	7.252	72 NBR 902	BA U2	6443 40411090	IP	○	
								SP	○	
26	7	A	0,05	7.252	72 NBR 902	BA	6445 40411091	IP	○	
								SP	○	
9,50	25,40	8	A	0,05	7.252	72 NBR 902	BA U2	6454 40411092	IP	○
10	15	3	B	-	-	72 NBR 902	B1OF	129573 40412125	IP	○
									SP	○
	16	4	B	0,02	2.901	72 NBR 902	B1 F	477154 40413176	IP	○
									SP	○
	16	4	A	0,02	2.901	72 NBR 902	BA	12000016 40413517	IP	○
									SP	○
	18	4	A	0,02	2.901	72 NBR 902	BA	12000017 40413518	IP	○
									SP	○
18	6	A	0,02	2.901	72 NBR 902	BAFUD1	49038839 40413801	IP	●	
								SP	○	
19	7	B	0,02	2.901	72 NBR 902	B1FUD1	428763 40412987	IP	○	
								SP	○	

d <sub>1</sub> [mm]	d <sub>2</sub> [mm]	b [mm]	DIN标准	[mPA] 压强 [psi]	材料	设计	部件编号	包装单位 <sup>1)</sup>	美国	欧洲	
10	19	7	AS	0,05	7.252	72 NBR 902	BA SL	6463 40411093	IP SP	○ ○	● ●
	19	7	A	0,02	2.901	72 NBR 902	BAFUD1	471001 40413144	IP SP	● ○	● ●
	19	7	A	0,05	7.252	75 FKM 585	BAUM1X7	400287 40412716	IP SP	● ○	● ●
	20	6	A	0,05	7.252	72 NBR 902	BAD	6467 40411094	IP SP	● ○	● ●
	22	6	AS	*	*	75 FKM 595	BAB1SLO 5	49303386 40413914	IP SP	● ○	● ●
	22	6	AS	*	*	72 NBR 902	BAB1SLO 5	49303387 40413915	IP SP	● ○	● ●
	22	7	B	0,05	7.252	72 NBR 902	B1 U2	19288 40411485	IP SP	○ ○	● ●
	22	7	C	1	145	PTFE F56101	B2PT	406518 40412785	IP SP	○ ○	● ●
	22	7	A	0,02	2.901	72 NBR 902	BAFUD1X7	362172 40412584	IP SP	● ○	● ●
	22	7	A	0,05	7.252	75 FKM 585	BAUM1X7	390099 40412685	IP SP	○ ○	● ●
	22	8	C	0,05	7.252	72 NBR 902	B2 U2	22674	-	○	○
	22	8	A	0,05	7.252	72 NBR 902	BA	6485 40411095	IP SP	○ ○	● ●
	22	8	AS	0,05	7.252	72 NBR 902	BA SL	6486 40411096	IP SP	○ ○	● ●
	24	7	B	0,05	7.252	72 NBR 902	B1	19290 40411486	IP SP	○ ○	● ●
	24	7	A	0,05	7.252	72 NBR 902	BA	6492 40411097	IP SP	○ ○	● ●
	24	7	A	0,05	7.252	75 FKM 585	BAUM1X7	412571	-	○	○
	26	5	AS	0,05	7.252	75 FKM 585	BAUM1SLX27	468756 40413087	IP SP	○ ○	● ●
	26	7	B	0,05	7.252	72 NBR 902	B1 U2	19291 40411487	IP SP	○ ○	● ●
	26	7	A	0,05	7.252	72 NBR 902	BA	6501 40411098	IP SP	● ○	● ●
	26	7	AS	0,05	7.252	72 NBR 902	BA SL	3360 40411058	IP SP	○ ○	● ●
	26	7	A	0,05	7.252	75 FKM 585	BAUM1X7	406315 40412782	IP SP	○ ○	● ●
	28	7	A	0,05	7.252	72 NBR 902	BA U2	6504 40411099	IP SP	○ ○	● ●
	30	10	C	0,05	7.252	72 NBR 902	B2 U2	22844	-	○	○
	30	10	A	0,05	7.252	72 NBR 902	BA	6511 40411100	IP SP	○ ○	● ●
11	17	4	A	0,02	2.901	72 NBR 902	BA	12010767 40413538	IP SP	○ ○	● ●
	22	7	B	0,05	7.252	72 NBR 902	B1 U2	2487 40411008	IP SP	○ ○	● ●
	22	7	A	0,05	7.252	72 NBR 902	BA	6518 40411101	IP SP	○ ○	● ●
	22	7	AS	*	*	72 NBR 902	BABSL	12011513 40413593	IP SP	○ ○	● ●
	22	7	A	0,05	7.252	75 FKM 585	BAUM1X7	412600 40412938	IP SP	● ○	● ●
	26	7	AS	0,05	7.252	75 FKM 585	BAUM1SLX7	412558 40412934	IP SP	○ ○	● ●
	26	7	A	0,05	7.252	75 FKM 585	BAUM1X7	412566 40412936	IP SP	○ ○	● ●
11,80	28	5	AS	0,05	7.252	75 FKM 585	BAUM1SLX7	49002913	-	○	○
12	18	4,50	BS	0,02	2.901	72 NBR 902	B1FSL	49322466 40412619	IP SP	● ○	● ●

d <sub>1</sub> [mm]	d <sub>2</sub> [mm]	b [mm]	DIN标准	[mPA] 压强 [psi]	材料	设计	部件编号	包装单位 <sup>1)</sup>	美国	欧洲	
12	18	5,50	B	-	-	72 NBR 902	B1 OF	19578 40411537	IP SP	○ ○	● ●
	19	5	A	0,05	7.252	72 NBR 902	BAD	6550 40411103	IP SP	○ ○	● ●
	20	5	B	0,05	7.252	72 NBR 902	B1	20296 40411656	IP SP	● ○	● ●
	20	6	A	0,05	7.252	75 FKM 585	BAUM1X7	49325746 40413778	IP SP	○ ○	● ●
	20	7	A	0,02	2.901	72 NBR 902	BA	12010771 40413539	IP SP	○ ○	● ●
	22	4	A	0,02	2.901	72 NBR 902	BAF	436286 40413006	IP SP	● ○	● ●
	22	5	A	0,05	7.252	75 FKM 585	BAUM1X27	49010681 40413671	IP SP	○ ○	● ●
	22	6	AS	*	*	72 NBR 902	BAB1SL	12011514 40413594	IP SP	● ○	● ●
	22	6	AS	*	*	75 FKM 595	BAB1SLO 5	49303388 40413916	IP SP	● ○	● ●
	22	6,50	A	0,05	7.252	72 NBR 902	BA FA	6555 40411104	IP SP	○ ○	● ●
	22	7	C	1	145	PTFE F56101	B2PT	406519 40412786	IP SP	○ ○	● ●
	22	7	A	0,05	7.252	72 NBR 902	BAU1X2	49315237 49321948	IP SP	● ○	● ●
	22	7	A	0,05	7.252	75 FKM 585	BAUM1X7	400278 40412715	IP SP	○ ○	● ●
	22	7	AS	0,05	7.252	75 FKM 585	BAUM2SLX7	468757 40413088	IP SP	○ ○	● ●
	22	8	C	0,05	7.252	72 NBR 902	B 2	23494 40411998	IP SP	○ ○	● ●
	24	6	AS	*	*	75 FKM 595	BAB SLO 5	325246 40412156	IP SP	○ ○	● ●
	24	6	AS	*	*	72 NBR 902	BABSLO.5	49331969 40413516	IP SP	○ ○	● ●
	24	6	A	0,05	7.252	75 FKM 585	BAUM1X7	429608 40412990	IP SP	○ ○	● ●
	24	6,50	A	0,05	7.252	72 NBR 902	BA	6572 40411106	IP SP	○ ○	● ●
	24	7	B	0,05	7.252	72 NBR 902	B1	7809 40411248	IP SP	○ ○	● ●
	24	7	A	0,05	7.252	72 NBR 902	BA	6575 40411107	IP SP	○ ○	● ●
	24	7	A	0,05	7.252	75 FKM 585	BAUM1X7	406316 40412783	IP SP	○ ○	● ●
	25	5	A	0,05	7.252	72 NBR 902	BA U2 X2	6582 40411108	IP SP	○ ○	● ●
	25	5	A	0,05	7.252	75 FKM 585	BAU2X2	378263 40412617	IP SP	○ ○	● ●
	25	6	AS	0,05	7.252	72 NBR 902	BAU1SLX2	49016141 40413716	IP SP	○ ○	● ●
	25	7	C	1	145	PTFE F56101	B2PT	406523 40412787	IP SP	○ ○	● ●
	25	8	A	0,05	7.252	72 NBR 902	BA U2	6590 40411109	IP SP	○ ○	● ●
	26	8	A	0,05	7.252	72 NBR 902	BA U2	6598 40411110	IP SP	○ ○	● ●
	28	5	AS	0,05	7.252	72 NBR 902	BAU1SLX2	526251 40413445	IP SP	● ○	● ●
	28	7	B	0,05	7.252	72 NBR 902	B1	7819 40411251	IP SP	○ ○	● ●
	28	7	AS	0,02	2.901	72 NBR 902	BAU2SL	12011106 40413570	IP SP	● ○	● ●

d <sub>1</sub> [mm]	d <sub>2</sub> [mm]	b [mm]	DIN标准	[mPA] 压强 [psi]	材料	设计	部件编号	包装单位 <sup>1)</sup>	美国	欧洲	
12	28	7	A	0,05	7.252	72 NBR 902	BAU2X2	49004096 40413648	IP SP	● ○	● ●
	28	7	AS	0,05	7.252	75 FKM 585	BAUM1SLX7	412560 40412935	IP SP	● ○	● ●
	30	5	B	-	-	72 NBR 902	B1 OF	8010 40411276	IP SP	○ ○	● ●
	30	7	B	0,05	7.252	72 NBR 902	B1	2673	-	○	○
	30	7	A	0,05	7.252	72 NBR 902	BA	2669 40411030	IP SP	○ ○	● ●
	30	7	A	0,05	7.252	75 FKM 585	BAUM1X7	412668 40412941	IP SP	● ○	● ●
	30	10	C	0,05	7.252	72 NBR 902	B 2	22848 40411742	IP SP	○ ○	● ●
	30	10	A	0,05	7.252	72 NBR 902	BA	6620 40411111	IP SP	○ ○	● ●
	32	5	B	0,05	7.252	72 NBR 902	B1	19303 40411488	IP SP	○ ○	● ●
	32	7	B	0,05	7.252	72 NBR 902	B1	19304 40411489	IP SP	○ ○	● ●
	32	7	AS	*	*	72 NBR 902	BAB SL 0 5	62027 40412102	IP SP	○ ○	● ●
	32	7	A	0,05	7.252	72 NBR 902	BAU2X2	49004095 40413647	IP SP	● ○	● ●
	32	7	A	0,05	7.252	75 FKM 585	BAUM1X7	525462 40413430	IP SP	● ○	● ●
	32	10	A	0,05	7.252	72 NBR 902	BA	6633 40411112	IP SP	○ ○	● ●
	35	10	A	0,05	7.252	72 NBR 902	BA U2	6635 49332058	IP SP	○ ○	● ●
12,70	22	6	A	0,05	7.252	72 NBR 902	BA U1	6637 40411113	IP SP	○ ○	● ●
13	22	4	A	0,02	2.901	72 NBR 902	BA	12010781 40413540	IP SP	○ ○	● ●
	22	5	B	0,05	7.252	72 NBR 902	B1	19306 40411490	IP SP	○ ○	● ●
	23	6	A	0,05	7.252	72 NBR 902	BAD	6656 40411114	IP SP	○ ○	● ●
	25	5	A	0,05	7.252	72 NBR 902	BA	6658 40411115	IP SP	○ ○	● ●
	26	7	B	0,05	7.252	72 NBR 902	B1 U2	19307	-	○	○
	26	7	A	0,05	7.252	72 NBR 902	BAU2X2	49305560 49324565	IP SP	○ ○	● ●
	26	7	A	0,05	7.252	75 FKM 585	BAUM2X7	521531	-	○	○
	28	7	AS	0,05	7.252	72 NBR 902	BA SL	3367 40411059	IP SP	○ ○	● ●
	30	8	A	0,05	7.252	72 NBR 902	BA	6671 40411117	IP SP	○ ○	● ●
13,70	24	7	AS	0,05	7.252	75 FKM 585	BAUM2SLX27	521313 49332158	IP SP	● ○	● ●
14	20	5	A	-	-	72 NBR 902	BA OF	6681 40411118	IP SP	○ ○	● ●
	22	4	A	0,05	7.252	72 NBR 902	BA	33554 40412078	IP SP	○ ○	● ●
	22	4	A	0,05	7.252	75 FKM 585	BA	378313 49334820	IP SP	○ ○	● ●
	23	7	A	0,05	7.252	72 NBR 902	BA U2	6683 49334821	IP SP	○ ○	● ●
	23	7	A	0,05	7.252	75 FKM 585	BAU2	378357	-	○	○
	24	7	B	0,05	7.252	72 NBR 902	B1	7831 40411254	IP SP	○ ○	● ●
	24	7	AS	0,05	7.252	72 NBR 902	BA U2 SL	86818	-	○	○

d <sub>1</sub> [mm]	d <sub>2</sub> [mm]	b [mm]	DIN标准	[mPA] 压强 [psi]	材料	设计	部件编号	包装单位 <sup>1)</sup>	美国	欧洲	
14	24	7	AS	*	*	75 FKM 595	BABSL	12013186 40413614	IP SP	● ○	● ●
	24	7	A	0,05	7.252	75 FKM 585	BAUM1X7	49325696 40412784	IP SP	○ ○	● ●
	24	7	AS	0,05	7.252	75 FKM 585	BAUM2SLX7	468758 40413089	IP SP	○ ○	● ●
	24	7	A	0,05	7.252	72 NBR 902	BAX2	531005 40413487	IP SP	○ ○	● ●
	25	5	A	0,05	7.252	72 NBR 902	BAU1X27	49316913 40411119	IP SP	○ ○	● ●
	25	5	A	0,05	7.252	75 FKM 585	BAUM1X27	49316911 49332262	IP SP	○ ○	● ●
	25	7	B	0,05	7.252	72 NBR 902	B1	21702 40411678	IP SP	○ ○	● ●
	26	7	B	0,05	7.252	72 NBR 902	B1	19311	-	○	○
	26	7	A	0,05	7.252	72 NBR 902	BA	6700 40411120	IP SP	○ ○	● ●
	28	7	B	0,05	7.252	72 NBR 902	B1 U2	7839	-	○	○
	28	7	A	0,02	2.901	72 NBR 902	BAFUD1X7	355486 40412555	IP SP	○ ○	● ●
	28	7	AS	0,02	2.901	72 NBR 902	BASL	12011750 40413610	IP SP	○ ○	● ●
	28	7	AS	0,05	7.252	75 FKM 585	BAUM2SLX7	405402 40412768	IP SP	● ○	● ●
	28	7	A	0,05	7.252	75 FKM 585	BAUM2X7	49081931	-	○	○
	30	7	B	0,05	7.252	72 NBR 902	B1	2680	-	○	○
	30	7	C	1	145	PTFE F56101	B2PT	406526 40412788	IP SP	○ ○	● ●
	30	7	A	0,05	7.252	75 FKM 585	BAUM1X7	412665 40412940	IP SP	○ ○	● ●
	30	10	A	0,05	7.252	72 NBR 902	BA U2	6717	-	○	○
	30	10	AS	0,05	7.252	72 NBR 902	BAD SL	38284 40412094	IP SP	○ ○	● ●
	32	7	B	0,05	7.252	72 NBR 902	B1 U2	19313 40411491	IP SP	○ ○	● ●
	32	10	A	0,05	7.252	72 NBR 902	BA	6723 40411122	IP SP	○ ○	● ●
	35	7	A	0,05	7.252	72 NBR 902	BA	31450	-	○	○
	35	10	A	0,05	7.252	72 NBR 902	BA	6726	-	○	○
15	24	7	BS	0,05	7.252	72 NBR 902	B1 SL	3482 40411063	IP SP	○ ○	● ●
	24	7	B	0,02	2.901	72 NBR 902	B1FUD1	428760 40412985	IP SP	○ ○	● ●
	24	7	A	0,05	7.252	75 FKM 585	BAU1X27	386187 40412629	IP SP	● ○	● ●
	24	7	A	0,05	7.252	72 NBR 902	BAU1X27	49301073 40411123	IP SP	● ○	● ●
	25	5	A	0,05	7.252	75 FKM 585	BAUM1SFX1	49325744 40413711	IP SP	○ ○	● ●
	25	5	A	0,05	7.252	72 NBR 902	BAX2	49065983 40413840	IP SP	● ○	● ●
	25	6	AS	*	*	72 NBR 902	BABSLO 5	326153 40412158	IP SP	○ ○	● ●
	25	6	AS	*	*	75 FKM 595	BABSLO 5	433218 40412998	IP SP	● ○	● ●
	25	6	AS	0,05	7.252	72 NBR 902	BAU1SLX2	49016152 40413718	IP SP	○ ○	● ●
	25	6	A	0,05	7.252	75 FKM 260466	BAU1X2	49319526 49340878	IP SP	○ ○	● ●
	26	4,50	B	-	-	72 NBR 902	B1 OF	19581 40411538	IP SP	○ ○	● ●



d <sub>1</sub> [mm]	d <sub>2</sub> [mm]	b [mm]	DIN标准	[mPA] 压强 [psi]	材料	设计	部件编号	包装单位 <sup>1)</sup>	美国	欧洲
15	26	7	B	0,05 7.252	72 NBR 902	B1	7878 40411262	IP SP	○ ○	● ●
	26	7	AS	0,05 7.252	72 NBR 902	BA U2 SLO 5	6749 40411125	IP SP	○ ○	● ●
	26	7	A	0,05 7.252	72 NBR 902	BAD	6747 40411124	IP SP	○ ○	● ●
	26	7	A	0,05 7.252	72 NBR 902	BAU2	49334789	-	○	○
	26	7	A	0,05 7.252	72 NBR 902	BAU2X2	49028520 40413750	IP SP	○ ○	● ●
	26	7	AS	0,05 7.252	75 FKM 585	BAUM2SIX7	471673 40413145	IP SP	○ ○	● ●
	26	7	A	0,05 7.252	75 FKM 260466	BAUM2X7	49340039 49340060	IP SP	○ ○	● ●
	26	7	A	0,05 7.252	75 FKM 585	BAUM2X7	407042 40412851	IP SP	● ○	● ●
	28	7	B	0,02 2.901	72 NBR 902	B1FUD1	335083 40412397	IP SP	○ ○	● ●
	28	7	A	0,05 7.252	75 FKM 260466	BAUM2X7	49340062 49340063	IP SP	○ ○	● ●
	28	7	A	0,05 7.252	75 FKM 585	BAUM2X7	400666 40412724	IP SP	○ ○	● ●
	28	9	A	0,05 7.252	72 NBR 902	BA	6753 40411126	IP SP	○ ○	● ●
	30	4,50	A	0,02 2.901	72 NBR 902	BAUD	12010793 40413542	IP SP	● ○	● ●
	30	7	B	0,02 2.901	72 NBR 902	B1FUD1	335085 40412398	IP SP	○ ○	● ●
	30	7	C	1 145	PTFE F56101	B2PT	406529 40412789	IP SP	○ ○	● ●
	30	7	AS	* *	75 FKM 595	BAB1SLO,5	49332435 40413351	IP SP	● ○	● ●
	30	7	AS	* *	72 NBR 902	BAB1SLO,5	49332439 40412126	IP SP	○ ○	● ●
	30	7	AS	0,02 2.901	72 NBR 902	BASL	12011109 40413572	IP SP	○ ○	● ●
	30	7	A	0,05 7.252	72 NBR 902	BAU2X2	478442 40413199	IP SP	● ○	● ●
	30	7	A	0,05 7.252	75 FKM 585	BAUM2X7	388063 40412635	IP SP	● ○	● ●
	30	7	A	0,05 7.252	75 FKM 260466	BAUM2X7	49331586 49340712	IP SP	○ ○	● ●
	30	8	C	0,05 7.252	72 NBR 902	B 2	22675 49332099	IP SP	○ ○	● ●
	30	8	B	0,05 7.252	72 NBR 902	B1 U2	24287	-	○	○
	30	8	AS	0,05 7.252	72 NBR 902	BA SL	6764 40411127	IP SP	○ ○	● ●
	30	10	BS	0,05 7.252	72 NBR 902	B1 SL	20254	-	○	○
	30	10	C	0,05 7.252	72 NBR 902	B2 U2	22857	-	○	○
	30	10	A	0,05 7.252	72 NBR 902	BA U2	7592 40411209	IP SP	○ ○	● ●
	30	10	A	0,05 7.252	75 FKM 260466	BAUM2X7	49340064 49340065	IP SP	○ ○	● ●
	30	10	A	0,05 7.252	75 FKM 585	BAUM2X7	389461 40412663	IP SP	○ ○	● ●
	32	7	B	0,02 2.901	72 NBR 902	B1FUD1	335087 40412399	IP SP	○ ○	● ●
	32	7	C	1 145	PTFE F56101	B2PT	406530 40412790	IP SP	○ ○	● ●
	32	7	AS	* *	72 NBR 902	BAB SLO 5	322185 40412154	IP SP	○ ○	● ●

d <sub>1</sub> [mm]	d <sub>2</sub> [mm]	b [mm]	DIN标准	[mPA] 压强 [psi]	材料	设计	部件编号	包装单位 <sup>1)</sup>	美国	欧洲
15	32	7	A	0,02 2.901	72 NBR 902	BAFUD1X7	49331340 40413627	IP SP	○ ○	● ●
	32	7	A	0,05 7.252	75 FKM 585	BAUM2X7	411516 40412919	IP SP	○ ○	● ●
	32	7	A	0,05 7.252	75 FKM 260466	BAUM2X7	49330325 49340713	IP SP	○ ○	● ●
	32	10	C	0,05 7.252	72 NBR 902	B 2	22858	-	○	○
	32	10	A	0,05 7.252	72 NBR 902	BA U2	6780 40411128	IP SP	○ ○	● ●
	35	6	AS	* *	72 NBR 902	BAB SLO 5	2953 40411045	IP SP	○ ○	● ●
	35	6	AS	* *	75 FKM 595	BABSLO 5	346627 40412513	IP SP	○ ○	● ●
	35	7	B	0,05 7.252	72 NBR 902	B1 U2	3098 40411057	IP SP	○ ○	● ●
	35	7	BS	0,02 2.901	72 NBR 902	B1FUD2SL	436749 40413008	IP SP	○ ○	● ●
	35	7	AS	0,05 7.252	75 FKM 585	BAU1SIX27	466955	-	○	○
	35	7	A	0,05 7.252	72 NBR 902	BAU1X2	49032758 40413761	IP SP	○ ○	● ●
	35	7	AS	0,05 7.252	72 NBR 902	BAU2SIX2	49016894 40413719	IP SP	○ ○	● ●
	35	7	A	0,05 7.252	75 FKM 585	BAUM2X7	411517 40412920	IP SP	○ ○	● ●
	35	7	A	0,05 7.252	75 FKM 260466	BAUM2X7	49331587 49340714	IP SP	○ ○	● ●
	35	8	A	0,05 7.252	72 NBR 902	BA	7595 40411210	IP SP	○ ○	● ●
	35	10	C	0,05 7.252	72 NBR 902	B 2	22677 40411679	IP SP	○ ○	● ●
	35	10	B	0,05 7.252	72 NBR 902	B1 U2	8014	-	○	○
	35	10	A	0,05 7.252	72 NBR 902	BA	6795 40411129	IP SP	○ ○	● ●
	35	10	AS	0,05 7.252	72 NBR 902	BA SL	6796 40411130	IP SP	○ ○	● ●
	37	10	B	0,05 7.252	72 NBR 902	B1	8017	-	○	○
	37	10	A	0,05 7.252	72 NBR 902	BAU2	459238	-	○	○
	40	7	A	0,05 7.252	72 NBR 902	BAU2X2	522178 40413332	IP SP	○ ○	● ●
	40	7	A	0,05 7.252	75 FKM 585	BAUM2X1	522177	-	○	○
	40	10	C	0,05 7.252	72 NBR 902	B2 U2	22859	-	○	○
	40	10	A	0,05 7.252	72 NBR 902	BA	6802 40411131	IP SP	○ ○	● ●
	42	7	A	0,05 7.252	72 NBR 902	BAU2X27	451922 40413024	IP SP	○ ○	● ●
	42	7	A	0,05 7.252	75 FKM 585	BAUM2X7	49001673 40413637	IP SP	○ ○	● ●
	42	10	C	0,05 7.252	72 NBR 902	B 2	22860	-	○	○
	42	10	C	0,02 2.901	72 NBR 902	B2FUD1	422249 40412972	IP SP	○ ○	● ●
	42	10	A	0,05 7.252	72 NBR 902	BA U2	6805 40411132	IP SP	○ ○	● ●
16	22	4	B	- -	72 NBR 902	B1 OF	19584 40411539	IP SP	○ ○	● ●
	24	4	B	- -	72 NBR 902	B1 OF	23770 40412038	IP SP	○ ○	● ●
	24	4	A	0,02 2.901	72 NBR 902	BA	12010799 40413543	IP SP	○ ○	● ●
	24	5	A	0,02 2.901	72 NBR 902	BA	12010800 40413544	IP SP	○ ○	● ●

d <sub>1</sub> [mm]	d <sub>2</sub> [mm]	b [mm]	DIN标准	[mPA] 压强 [psi]	材料	设计	部件编号	包装单位 <sup>1)</sup>	美国	欧洲
16	24	6	B	0,05 7.252	72 NBR 902	B1	20397 40411660	IP SP	○ ○	● ●
	24	7	B	0,05 7.252	72 NBR 902	B1	22979 40411773	IP SP	○ ○	● ●
	24	7	B	- -	72 NBR 902	B1 OF	19585	-	○	○
	24	7	A	0,02 2.901	72 NBR 902	BAUD1	12010801 40413545	IP SP	○ ○	● ●
	26	7	B	0,05 7.252	72 NBR 902	B1 D	19325 40411492	IP SP	○ ○	● ●
	26	7	BS	0,05 7.252	72 NBR 902	B1U2SIX2	49001664 40413633	IP SP	○ ○	● ●
	26	7	AS	* *	72 NBR 902	BAB1SL0,5	49313677 40413080	IP SP	● ○	● ●
	26	7	A	0,05 7.252	72 NBR 902	BAD	33708 40412079	IP SP	○ ○	● ●
	28	7	B	0,02 2.901	72 NBR 902	B1FUD1	335088 40412400	IP SP	○ ○	● ●
	28	7	AS	0,05 7.252	72 NBR 902	BAU2SIX2	49013602 40413712	IP SP	● ○	● ●
	28	7	A	0,05 7.252	72 NBR 902	BAU2X2	49056039 40413817	IP SP	○ ○	● ●
	28	7	AS	0,05 7.252	75 FKM 585	BAUM2SIX1	49044431 49332172	IP SP	● ○	● ●
	28	7	A	0,05 7.252	75 FKM 260466	BAUM2X7	49340066 49340067	IP SP	○ ○	● ●
	28	7	A	0,05 7.252	75 FKM 585	BAUM2X7	389802 40412680	IP SP	● ○	● ●
	30	6	B	0,02 2.901	72 NBR 902	B1FUD1	355469 40412542	IP SP	○ ○	● ●
	30	7	B	0,05 7.252	72 NBR 902	B1	19328 40411493	IP SP	○ ○	● ●
	30	7	A	0,05 7.252	72 NBR 902	BAU2X2	49305523 40411133	IP SP	○ ○	● ●
	30	7	A	0,05 7.252	75 FKM 260466	BAUM2X7	49340068 49340069	IP SP	○ ○	● ●
	30	7	A	0,05 7.252	75 FKM 585	BAUM2X7	386013 40412623	IP SP	○ ○	● ●
	30	10	A	0,05 7.252	72 NBR 902	BA U2	6839 40411134	IP SP	○ ○	● ●
	30	10	AS	0,05 7.252	75 FKM 585	BAUM2SIX7	468759 40413090	IP SP	○ ○	● ●
	32	7	B	0,05 7.252	72 NBR 902	B1 U2	11420 40411439	IP SP	○ ○	● ●
	32	7	A	0,05 7.252	72 NBR 902	BAU2X2	525282 40413428	IP SP	○ ○	● ●
	32	7	AS	0,05 7.252	75 FKM 585	BAUM2SIX7	405810 40412777	IP SP	● ○	● ●
	32	7	A	0,05 7.252	75 FKM 585	BAUM2X7	49326796 49326820	IP SP	○ ○	● ●
	32	10	A	0,05 7.252	72 NBR 902	BA U2	6845 40411135	IP SP	○ ○	● ●
	35	7	B	0,05 7.252	72 NBR 902	B1	2748	-	○	○
	35	7	C	1 145	PTFE F56101	B2PT	406531 40412791	IP SP	○ ○	● ●
	35	7	A	0,05 7.252	72 NBR 902	BA	2746 40411033	IP SP	○ ○	● ●
	35	7	AS	0,05 7.252	75 FKM 585	BAUM2SIX7	404317 40412760	IP SP	○ ○	● ●
	35	7	A	0,05 7.252	75 FKM 585	BAUM2X7	49326797 49326821	IP SP	○ ○	● ●
	35	9	AS	0,05 7.252	72 NBR 902	BAD FG SL	6847	-	○	○

d <sub>1</sub> [mm]	d <sub>2</sub> [mm]	b [mm]	DIN标准	[mPA] 压强 [psi]	材料	设计	部件编号	包装单位 <sup>1)</sup>	美国	欧洲
16	35	10	C	0,05 7.252	72 NBR 902	B 2	22680 49332224	IP SP	○ ○	● ●
	35	10	A	0,05 7.252	72 NBR 902	BA	6851 49332059	IP SP	○ ○	● ●
	40	10	C	0,05 7.252	72 NBR 902	B 2	22863	-	○	○
	40	10	A	0,05 7.252	72 NBR 902	BA U2	6857 40411136	IP SP	○ ○	● ●
	40	10	AS	* *	75 FKM 595	BABSLO 5	423803 40412977	IP SP	○ ○	● ●
	47	7	A	0,05 7.252	72 NBR 902	BAU2X27	451923 40413025	IP SP	○ ○	● ●
	47	7	A	0,05 7.252	75 FKM 585	BAUM2X7	49066494	-	○	○
17	25	4	A	0,02 2.901	72 NBR 902	BA	12010806 40413546	IP SP	● ○	● ●
	26	6	A	0,05 7.252	72 NBR 902	BA	7616 40411216	IP SP	● ○	● ●
	28	6	B	0,05 7.252	72 NBR 902	B1	19330 40411494	IP SP	○ ○	● ●
	28	6	A	0,05 7.252	72 NBR 902	BAU2X2	49072371 40413875	IP SP	● ○	● ●
	28	7	B	0,02 2.901	72 NBR 902	B1FUD1	335089 40412401	IP SP	○ ○	● ●
	28	7	A	0,05 7.252	72 NBR 902	BAU1X2	49023151 40413739	IP SP	● ○	● ●
	28	7	AS	0,05 7.252	72 NBR 902	BAU2SIX2	49072857 40413877	IP SP	● ○	● ●
	28	7	AS	0,05 7.252	75 FKM 585	BAUM2SIX7	520222 40413264	IP SP	● ○	● ●
	28	7	A	0,05 7.252	75 FKM 585	BAUM2X7	398038 40412704	IP SP	● ○	● ●
	28	7	A	0,05 7.252	75 FKM 260466	BAUM2X7	49332734 49340717	IP SP	○ ○	● ●
	30	6	AS	* *	72 NBR 902	BAB1SL	12015495 40413621	IP SP	● ○	● ●
	30	6	AS	* *	75 FKM 595	BAB1VSL	49328328 40413613	IP SP	○ ○	● ●
	30	7	B	0,02 2.901	72 NBR 902	B1FUD1	334378 40412237	IP SP	○ ○	● ●
	30	7	AS	0,05 7.252	72 NBR 902	BAU2SIX2	49304671 40413919	IP SP	○ ○	● ●
	30	7	A	0,05 7.252	72 NBR 902	BAU2X2	507567 40413256	IP SP	● ○	● ●
	30	7	A	0,05 7.252	75 FKM 260466	BAUM2X7	49340071 49340072	IP SP	○ ○	● ●
	30	7	A	0,05 7.252	75 FKM 585	BAUM2X7	399045 40412705	IP SP	○ ○	● ●
	30	10	B	0,05 7.252	72 NBR 902	B1 U2	19334 40411495	IP SP	○ ○	● ●
	32	7	B	0,05 7.252	72 NBR 902	B1 U2	2749	-	○	○
	32	7	AS	0,05 7.252	72 NBR 902	BA SL D	2184 40411005	IP SP	○ ○	● ●
	32	7	A	0,02 2.901	72 NBR 902	BAFUD1X7	355628 40412562	IP SP	○ ○	● ●
	32	7	AS	0,05 7.252	75 FKM 585	BAUM2SIX7	405409 40412769	IP SP	● ○	● ●
	32	7	A	0,05 7.252	75 FKM 260466	BAUM2X7	49340073 49340074	IP SP	○ ○	● ●
	32	7	A	0,05 7.252	75 FKM 585	BAUM2X7	407043 40412852	IP SP	○ ○	● ●
	32	10	C	0,05 7.252	72 NBR 902	B 2	22681 40411680	IP SP	○ ○	● ●

d <sub>1</sub> [mm]	d <sub>2</sub> [mm]	b [mm]	DIN标准	[mPA] 压强 [psi]	材料	设计	部件编号	包装单位 <sup>1)</sup>	美国	欧洲
17	32	10	A	0,05 7.252	72 NBR 902	BA	6884 40411138	IP SP	○ ○	● ●
	33	9	AS	0,05 7.252	72 NBR 902	BA SL	31254	-	○	○
	34	4	B	0,05 7.252	72 NBR 902	B1	7893 40411263	IP SP	○ ○	● ●
	35	7	B	0,02 2.901	72 NBR 902	B1FUD1	334937 40412367	IP SP	○ ○	● ●
	35	7	C	1 145	PTFE F56101	B2PT	406532 40412792	IP SP	○ ○	● ●
	35	7	AS	* *	72 NBR 902	BAB1SL	12011728 40413609	IP SP	○ ○	● ●
	35	7	AS	0,05 7.252	72 NBR 902	BAU2SLX2	524144 40413390	IP SP	○ ○	● ●
	35	7	A	0,05 7.252	72 NBR 902	BAU2X2	478759 40413234	IP SP	○ ○	● ●
	35	7	AS	0,05 7.252	75 FKM 585	BAUM2SLX7	405803 40412776	IP SP	○ ○	● ●
	35	7	A	0,05 7.252	75 FKM 585	BAUM2X7	49323707 4932263	IP SP	○ ○	● ●
	35	8	B	0,02 2.901	72 NBR 902	B1FUD1	334938	-	○	○
	35	8	C	0,02 2.901	72 NBR 902	B2FUD1	334907 40412338	IP SP	○ ○	● ●
	35	8	A	0,05 7.252	72 NBR 902	BA U2	6893 40411139	IP SP	○ ○	● ●
	35	10	B	0,02 2.901	72 NBR 902	B1FUD1	335091	-	○	○
	35	10	C	0,02 2.901	72 NBR 902	B2FUD1	334908	-	○	○
	35	10	A	0,05 7.252	72 NBR 902	BA	6899 40411141	IP SP	○ ○	● ●
	35	10	AS	0,05 7.252	72 NBR 902	BA SL	6898 40411140	IP SP	○ ○	● ●
	37	7	A	0,05 7.252	72 NBR 902	BA	6904 40411142	IP SP	○ ○	● ●
	37	7	AS	0,05 7.252	72 NBR 902	BASL	392791 40412689	IP SP	○ ○	● ●
	40	7	B	0,05 7.252	72 NBR 902	B1 U2	8019	-	○	○
	40	7	AS	0,05 7.252	72 NBR 902	BAU2SLX2	524509 40413412	IP SP	○ ○	● ●
	40	7	A	0,05 7.252	72 NBR 902	BAU2X2	478443 40413200	IP SP	○ ○	● ●
	40	7	AS	0,05 7.252	75 FKM 585	BAUM2SLX7	524290 40413399	IP SP	○ ○	● ●
	40	7	A	0,05 7.252	75 FKM 260466	BAUM2X7	49309335 49340715	IP SP	○ ○	● ●
	40	7	A	0,05 7.252	75 FKM 585	BAUM2X7	400677 40412725	IP SP	○ ○	● ●
	40	10	C	0,05 7.252	72 NBR 902	B 2	22865 40411745	IP SP	○ ○	● ●
	40	10	A	0,05 7.252	72 NBR 902	BA U2	7653 40411223	IP SP	○ ○	● ●
	47	7	A	0,02 2.901	72 NBR 902	BAU2X7	356743 40412576	IP SP	○ ○	● ●
	47	7	A	0,05 7.252	75 FKM 585	BAUM2X7	524508 40413411	IP SP	○ ○	● ●
	47	10	C	0,05 7.252	72 NBR 902	B 2	22866	-	○	○
	47	10	A	0,05 7.252	72 NBR 902	BA U2	6924 40411143	IP SP	○ ○	● ●
17,50	28	6	A	0,02 2.901	72 NBR 902	BAU2	12000066 40413519	IP SP	○ ○	● ●
18	24	4	B	0,05 7.252	72 NBR 902	B1	11350 40411438	IP SP	○ ○	● ●

d <sub>1</sub> [mm]	d <sub>2</sub> [mm]	b [mm]	DIN标准	[mPA] 压强 [psi]	材料	设计	部件编号	包装单位 <sup>1)</sup>	美国	欧洲
18	28	7	A	0,02 2.901	72 NBR 902	BAFUD1X7	355487 40412556	IP SP	○ ○	● ●
	28	7	A	0,05 7.252	75 FKM 260466	BAUM2X7	49340075 49340076	IP SP	○ ○	● ●
	28	7	A	0,05 7.252	75 FKM 585	BAUM2X7	411518 40412921	IP SP	○ ○	● ●
	30	6	AS	* *	75 FKM 595	BAB SLO 5	49058914 40413818	IP SP	○ ○	● ●
	30	6	AS	* *	72 NBR 902	BAB1FSLO,5	478785 40413249	IP SP	○ ○	● ●
	30	7	B	0,02 2.901	72 NBR 902	B1FUD1	335092 40412402	IP SP	○ ○	● ●
	30	7	BS	0,05 7.252	72 NBR 902	B1SL	361194 40412583	IP SP	○ ○	● ●
	30	7	A	0,05 7.252	72 NBR 902	BA	7664 40411224	IP SP	○ ○	● ●
	30	7	AS	* *	72 NBR 902	BAB1SL	12011517 40413597	IP SP	○ ○	● ●
	30	7	AS	0,02 2.901	72 NBR 902	BAFUD1SLX7	334286 40412183	IP SP	○ ○	● ●
	30	7	A	0,05 7.252	75 FKM 260466	BAUM2X7	49340077 49340078	IP SP	○ ○	● ●
	30	7	A	0,05 7.252	75 FKM 585	BAUM2X7	399819 40412708	IP SP	○ ○	● ●
	32	6	AS	* *	72 NBR 902	BAB1SL	12001667 40413528	IP SP	○ ○	● ●
	32	7	B	0,05 7.252	72 NBR 902	B1	19345 40411496	IP SP	○ ○	● ●
	32	7	C	1 145	PTFE F56101	B2PT	406533 40412793	IP SP	○ ○	● ●
	32	7	A	0,05 7.252	72 NBR 902	BA U2	2751 40411034	IP SP	○ ○	● ●
	32	7	A	0,05 7.252	75 FKM 260466	BAUM2X7	49341300 49341301	IP SP	○ ○	● ●
	32	7	A	0,05 7.252	75 FKM 585	BAUM2X7	403077 40412754	IP SP	○ ○	● ●
	32	8	AS	0,05 7.252	72 NBR 902	BA SL	6959 40411144	IP SP	○ ○	● ●
	35	6	AS	* *	72 NBR 902	BAB SLO 5	2957 40411046	IP SP	○ ○	● ●
	35	6	AS	* *	75 FKM 595	BABSLO5	49009018 40413659	IP SP	○ ○	● ●
	35	7	B	0,05 7.252	72 NBR 902	B1 U2	2488 40411009	IP SP	○ ○	● ●
	35	7	A	0,05 7.252	72 NBR 902	BA	2752 40411035	IP SP	○ ○	● ●
	35	7	AS	0,05 7.252	75 FKM 585	BAU2SLX27	405796 40412775	IP SP	○ ○	● ●
	35	7	AS	0,05 7.252	72 NBR 902	BAU2SLX27	451667 40413021	IP SP	○ ○	● ●
	35	7	A	0,05 7.252	75 FKM 260466	BAUM2X7	49341302 49341303	IP SP	○ ○	● ●
	35	7	A	0,05 7.252	75 FKM 585	BAUM2X7	399825 40412709	IP SP	○ ○	● ●
	35	8	C	0,05 7.252	72 NBR 902	B2 U2	22686 40411681	IP SP	○ ○	● ●
	35	8	A	0,05 7.252	72 NBR 902	BA	6967 40411145	IP SP	○ ○	● ●
	35	10	C	0,05 7.252	72 NBR 902	B 2	22867	-	○	○
	35	10	A	0,05 7.252	72 NBR 902	BA	6979 40411147	IP SP	○ ○	● ●

d <sub>1</sub> [mm]	d <sub>2</sub> [mm]	b [mm]	DIN标准	[mPA] 压强 [psi]	材料	设计	部件编号	包装单位 <sup>1)</sup>	美国	欧洲
18	35	10	AS	0,05	7.252	72 NBR 902	BA U2 SL	6978 40411146	IP SP	○ ●
	35	10	A	0,05	7.252	72 NBR 902	BAD	6980	-	○ ○
	37	10	A	0,05	7.252	72 NBR 902	BA	6984 40411148	IP SP	○ ●
	40	7	A	0,05	7.252	72 NBR 902	BA	9588 40411432	IP SP	○ ●
	40	10	A	0,05	7.252	72 NBR 902	BA	6989 40411149	IP SP	○ ●
	47	10	AS	0,05	7.252	72 NBR 902	BAU2SLX2	520530 40413287	IP SP	○ ●
	19	27	6	B	0,05	7.252	72 NBR 902	B1 U1	23774 40412039	IP SP
27		6	A	0,05	7.252	72 NBR 902	BA U1	6994 40411150	IP SP	● ●
30		7	A	0,02	2.901	72 NBR 902	BAFUD1X7	355620 40412559	IP SP	○ ●
32		7	B	0,05	7.252	72 NBR 902	B1	19346	-	○ ○
32		7	A	0,05	7.252	72 NBR 902	BAUX2	49002842 40413643	IP SP	○ ●
35		6	AS	*	*	75 FKM 595	BAB2SLO,5	49073432 40413879	IP SP	● ●
35		9	AS	0,05	7.252	72 NBR 902	BA SL	7003 40411151	IP SP	○ ●
35		10	C	0,05	7.252	72 NBR 902	B 2	22870	-	○ ○
35		10	A	0,05	7.252	72 NBR 902	BA	7008 40411152	IP SP	○ ●
20	28	6	B	0,05	7.252	72 NBR 902	B1U1X2	520585 40413288	IP SP	● ●
	28	6	A	0,02	2.901	72 NBR 902	BAFUD1X7	532598 40413497	IP SP	● ●
	30	5	B	0,02	2.901	72 NBR 902	B1FUD1	334376 40412236	IP SP	○ ●
	30	5	AS	0,05	7.252	72 NBR 902	BAU1SLX2	49068391 40413860	IP SP	○ ●
	30	5	A	0,05	7.252	72 NBR 902	BAU1X2	49033332 40413768	IP SP	○ ●
	30	5	AS	0,05	7.252	75 FKM 585	BAUM1SLX27	521225 40413322	IP SP	● ●
	30	5	A	0,05	7.252	75 FKM 260466	BAUM1X27	49344481 49344561	IP SP	○ ●
	30	5	A	0,05	7.252	75 FKM 585	BAUM1X27	49024463 40413745	IP SP	○ ●
	30	7	B	0,02	2.901	72 NBR 902	B1FUD1	355461 40412538	IP SP	● ●
	30	7	BS	0,02	2.901	72 NBR 902	B1FUD2SL	335093 40412403	IP SP	○ ●
	30	7	C	1	145	PTFE F56101	B2PT	406536 40412794	IP SP	○ ●
	30	7	AS	*	*	72 NBR 902	BAB1SL	49328468 40413624	IP SP	● ●
	30	7	AS	*	*	75 FKM 595	BAB1SLO,5	49057529	-	○ ○
	30	7	AS	0,05	7.252	72 NBR 902	BAU2SLX2	524648 40413416	IP SP	● ●
	30	7	A	0,05	7.252	72 NBR 902	BAU2X2	478758 40413233	IP SP	● ●
	30	7	A	0,05	7.252	75 FKM 585	BAUM2X7	399790 40412707	IP SP	● ●

d <sub>1</sub> [mm]	d <sub>2</sub> [mm]	b [mm]	DIN标准	[mPA] 压强 [psi]	材料	设计	部件编号	包装单位 <sup>1)</sup>	美国	欧洲
20	30	7	A	0,05	7.252	75 FKM 260466	BAUM2X7	49332735 49342475	IP SP	○ ●
	32	6	AS	*	*	75 FKM 595	BABSLO5F	520073 40413258	IP SP	● ●
	32	7	B	0,05	7.252	72 NBR 902	B1 U3	7919 40411264	IP SP	○ ●
	32	7	C	1	145	PTFE F56101	B2PT	406537 40412795	IP SP	○ ●
	32	7	AS	*	*	72 NBR 902	BAB1 SLO5	49017151 40413720	IP SP	● ●
	32	7	AS	0,02	2.901	72 NBR 902	BAFUD2SL1X7	334813 40412322	IP SP	○ ●
	32	7	A	0,05	7.252	72 NBR 902	BAU2X2	49064237 49321944	IP SP	● ●
	32	7	AS	0,05	7.252	75 FKM 585	BAUM2SLX7	466633 40413084	IP SP	○ ●
	32	7	A	0,05	7.252	75 FKM 260466	BAUM2X7	49341304 49341305	IP SP	○ ●
	32	7	A	0,05	7.252	75 FKM 585	BAUM2X7	399787 40412706	IP SP	● ●
	33	10	A	0,05	7.252	72 NBR 902	BA U3	7071 40411155	IP SP	○ ●
	35	6	AS	*	*	72 NBR 902	BAB SLO 5	2959 40411047	IP SP	● ●
	35	6	AS	*	*	75 FKM 595	BABSLO 5	49030261 40413754	IP SP	● ●
	35	6	A	0,02	2.901	72 NBR 902	BAFUD1X7	334287 40412184	IP SP	○ ●
	35	7	BS	0,05	7.252	72 NBR 902	B1 SL	150731	-	○ ○
	35	7	B	0,02	2.901	72 NBR 902	B1FUD2	532628 40413501	IP SP	○ ●
	35	7	C	1	145	PTFE F56101	B2PT	406538 40412796	IP SP	○ ●
	35	7	AS	0,05	7.252	72 NBR 902	BAU2SLX2	478764 40413237	IP SP	● ●
	35	7	A	0,05	7.252	72 NBR 902	BAU2X2	478761 40413236	IP SP	● ●
	35	7	AS	0,05	7.252	75 FKM 585	BAUM2SLX7	521004 40413306	IP SP	● ●
35	7	A	0,05	7.252	75 FKM 260466	BAUM2X7	49341306 49341307	IP SP	○ ●	
35	7	A	0,05	7.252	75 FKM 585	BAUM2X7	388022 40412630	IP SP	● ●	
35	8	A	0,05	7.252	72 NBR 902	BA U3	7081 40411156	IP SP	○ ●	
35	10	B	0,05	7.252	72 NBR 902	B1 U3	19698 40411544	IP SP	○ ●	
35	10	BS	0,05	7.252	72 NBR 902	B1 U3 SL	20070 40411611	IP SP	○ ●	
35	10	C	0,05	7.252	72 NBR 902	B2 U3	22689 40411682	IP SP	○ ●	
35	10	AS	0,05	7.252	72 NBR 902	BA U2 SL	7095 40411157	IP SP	○ ●	
35	10	A	0,05	7.252	72 NBR 902	BAU2X2	49018325 40413729	IP SP	○ ●	
36	7	A	0,05	7.252	72 NBR 902	BAU2X2	49007343 40413655	IP SP	○ ●	
36	7	A	0,05	7.252	75 FKM 260466	BAUM2X7	49341308 49341309	IP SP	○ ●	
36	7	A	0,05	7.252	75 FKM 585	BAUM2X7	478616 40413221	IP SP	○ ●	

d <sub>1</sub> [mm]	d <sub>2</sub> [mm]	b [mm]	DIN标准	[mPA] 压强 [psi]	材料	设计	部件编号	包装单位 <sup>1)</sup>	美国	欧洲
20	37	6	B	0,05	7.252	72 NBR 902	B1	19360 40411497	IP SP	○ ●
	37	6	AS	0,05	7.252	75 FKM 585	BAUM2SLX7	524329	-	○ ○
	37	6	A	0,05	7.252	75 FKM 585	BAUM2X7	524289	-	○ ○
	37	7	AS	0,05	7.252	75 FKM 585	BAUM2SLX7	49344219 49344250	IP SP	○ ●
	37	7	AS	0,05	7.252	72 NBR 902	BAUM2SLX7	49344256 49344257	IP SP	○ ●
	37	7	A	0,05	7.252	75 FKM 585	BAUM2X7	49344251 49344252	IP SP	○ ●
	37	7	A	0,05	7.252	72 NBR 902	BAUM2X7	49344253 49344254	IP SP	○ ●
	37	10	C	0,05	7.252	72 NBR 902	B 2	22875	-	○ ○
	38	8	A	0,05	7.252	72 NBR 902	BA	7112 40411159	IP SP	○ ●
	40	6	A	0,05	7.252	72 NBR 902	BA	7714 40411229	IP SP	○ ●
	40	7	B	0,05	7.252	72 NBR 902	B1	19362 40411498	IP SP	○ ●
	40	7	BS	0,05	7.252	72 NBR 902	B1 SL	34892	-	○ ○
	40	7	C	1	145	PTFE F56101	B2PT	406539 40412797	IP SP	○ ●
	40	7	AS	0,05	7.252	72 NBR 902	BA SL	7721 40411230	IP SP	● ●
	40	7	AS	*	*	75 FKM 595	BAB1SLO 5	432903 40412997	IP SP	● ●
	40	7	AS	*	*	72 NBR 902	BAB2 SLO5	49001289 40413626	IP SP	○ ●
	40	7	A	0,05	7.252	72 NBR 902	BAU2X2	529398 40413464	IP SP	● ●
	40	7	A	0,05	7.252	75 FKM 585	BAUM2X7	397819 40412697	IP SP	○ ●
	40	7	A	0,05	7.252	75 FKM 260466	BAUM2X7	49331584 49340716	IP SP	○ ●
	40	8	A	0,05	7.252	72 NBR 902	BAD	7124 40411160	IP SP	○ ●
	40	10	B	0,05	7.252	72 NBR 902	B1	19699 40411545	IP SP	○ ●
	40	10	BS	0,05	7.252	72 NBR 902	B1 U3 SL	20071 40411612	IP SP	○ ●
	40	10	C	0,05	7.252	72 NBR 902	B2 U3	22877 40411747	IP SP	○ ●
	40	10	A	0,05	7.252	72 NBR 902	BA U3	7136 40411161	IP SP	○ ●
	40	10	A	0,05	7.252	72 NBR 902	BAD	11604	-	○ ○
	42	6	AS	0,05	7.252	75 FKM 585	BAUM1SLX12	527066	-	○ ○
	42	7	B	0,02	2.901	72 NBR 902	B1FUD2	334381 40412240	IP SP	○ ●
	42	7	AS	0,05	7.252	72 NBR 902	BAU2SLX2	49004094 40413646	IP SP	● ●
	42	7	A	0,05	7.252	72 NBR 902	BAU2X2	521667 40413328	IP SP	● ●
	42	7	AS	0,05	7.252	75 FKM 585	BAUM2SLX7	405792 40412774	IP SP	○ ●
	42	7	A	0,05	7.252	75 FKM 260466	BAUM2X7	49341310 49341311	IP SP	○ ●
	42	7	A	0,05	7.252	75 FKM 585	BAUM2X7	403079 40412755	IP SP	● ●
	42	10	B	0,05	7.252	72 NBR 902	B1 U3	19700 40411546	IP SP	○ ●

d <sub>1</sub> [mm]	d <sub>2</sub> [mm]	b [mm]	DIN标准	[mPA] 压强 [psi]	材料	设计	部件编号	包装单位 <sup>1)</sup>	美国	欧洲
20	42	10	C	0,05	7.252	72 NBR 902	B2 U3	22690 40411683	IP SP	○ ●
	42	10	A	0,05	7.252	72 NBR 902	BA	7723 40411231	IP SP	○ ●
	47	7	B	0,05	7.252	72 NBR 902	B1U2	210 40411000	IP SP	○ ●
	47	7	C	1	145	PTFE F56101	B2PT	406540 40412798	IP SP	○ ●
	47	7	AS	0,05	7.252	72 NBR 902	BAU2SLX2	49064167 40413833	IP SP	● ●
	47	7	A	0,05	7.252	72 NBR 902	BAU2X2	526946 40413451	IP SP	● ●
	47	7	AS	0,05	7.252	75 FKM 585	BAUM3SLX7	524288 40413397	IP SP	● ●
	47	7	A	0,05	7.252	75 FKM 260466	BAUM3X7	49341312 49341313	IP SP	○ ●
	47	7	A	0,05	7.252	75 FKM 585	BAUM3X7	399832 40412710	IP SP	● ●
	47	10	C	0,05	7.252	72 NBR 902	B 2	22878 40411748	IP SP	○ ●
	47	10	B	0,05	7.252	72 NBR 902	B1 U2	8024 40411279	IP SP	○ ●
	47	10	A	0,05	7.252	72 NBR 902	BA U3	7724 40411232	IP SP	○ ●
	52	6	AS	0,05	7.252	75 FKM 585	BAUM1SLX12	531003 49332221	IP SP	○ ●
	52	7	B	0,05	7.252	72 NBR 902	B1 U3	7790 40411245	IP SP	○ ●
	52	8	AS	0,05	7.252	72 NBR 902	BAU3SLX2	526094 40413440	IP SP	○ ●
	52	10	C	0,05	7.252	72 NBR 902	B 2	22880	-	○ ○
	52	10	A	0,05	7.252	72 NBR 902	BAU2X2	478760 40413235	IP SP	○ ●
	52	10	A	0,05	7.252	75 FKM 260466	BAUM3X7	49341314 49341315	IP SP	○ ●
	52	10	A	0,05	7.252	75 FKM 585	BAUM3X7	402488 40412746	IP SP	○ ●
21	30	6,50	B	0,05	7.252	72 NBR 902	B1	19369	-	○ ○
	32	7	A	0,05	7.252	72 NBR 902	BAU3X2	49034522 40413770	IP SP	○ ●
	35	8	A	0,05	7.252	72 NBR 902	BA	7197 40411162	IP SP	○ ●
	35	10	C	0,05	7.252	72 NBR 902	B2 U3	22691	-	○ ○
	40	10	A	0,05	7.252	72 NBR 902	BA U3	7209 40411163	IP SP	○ ●
22	32	6	B	0,05	7.252	72 NBR 902	B1 U2	19376 40411500	IP SP	○ ●
	32	6	AS	*	*	72 NBR 902	BAB SLO 5	2966 40411048	IP SP	● ●
	32	6	AS	*	*	75 FKM 595	BABSLO 5	49323003 40412951	IP SP	● ●
	32	7	BS	0,05	7.252	72 NBR 902	B1D SL	20072 40411613	IP SP	○ ●
	32	7	B	0,02	2.901	72 NBR 902	B1FUD2	335094 40412404	IP SP	● ●
	32	7	A	0,05	7.252	72 NBR 902	BAD	7217 40411164	IP SP	○ ●
	32	7	AS	0,05	7.252	72 NBR 902	BAD SL	7530 40411198	IP SP	○ ●
	32	7	AS	0,05	7.252	72 NBR 902	BAU2SLX2	49302968 40413909	IP SP	○ ●

d <sub>1</sub> [mm]	d <sub>2</sub> [mm]	b [mm]	DIN标准	[mPA] 压强 [psi]	材料	设计	部件编号	包装单位 <sup>1)</sup>	美国	欧洲
22	32	7	AS	0,05 7.252	75 FKM 585	BAU2SLX2	49302969 40413910	IP SP	○ ○	● ●
	32	7	A	0,05 7.252	72 NBR 902	BAU2X2	49332355 40413629	IP SP	○ ○	● ●
	32	7	A	0,05 7.252	75 FKM 260466	BAUM2X7	49344463 49344552	IP SP	○ ○	● ●
	32	7	A	0,05 7.252	75 FKM 585	BAUM2X7	402894 40412748	IP SP	● ○	● ●
	33	7	A	0,05 7.252	72 NBR 902	BA U3	8976 40411371	IP SP	○ ○	● ●
	35	5	AS	0,05 7.252	75 FKM 585	BAUM1SLX27	520867 40413303	IP SP	○ ○	● ●
	35	5	A	0,05 7.252	75 FKM 585	BAUM1X27	49075763	-	○	○
	35	6	AS	* *	72 NBR 902	BAB SLO 5	2968 40411049	IP SP	● ○	● ●
	35	6	AS	* *	75 FKM 595	BABSLO 5	348896 40412520	IP SP	● ○	● ●
	35	6,50	A	0,05 7.252	72 NBR 902	BA U3	7230 40411165	IP SP	○ ○	● ●
	35	7	B	0,05 7.252	72 NBR 902	B1 U3	19705 40411547	IP SP	○ ○	● ●
	35	7	BS	0,05 7.252	72 NBR 902	B1 U3 SL2	20073 40411614	IP SP	○ ○	● ●
	35	7	AS	0,02 2.901	72 NBR 902	BAFUD2SLX7	346137 40412510	IP SP	○ ○	● ●
	35	7	A	0,05 7.252	72 NBR 902	BAU3X2	49070845 40413871	IP SP	● ○	● ●
	35	7	AS	0,05 7.252	75 FKM 585	BAUM3SLX7	520223 40413265	IP SP	○ ○	● ●
	35	7	A	0,05 7.252	75 FKM 260466	BAUM3X7	49341316 49341317	IP SP	○ ○	● ●
	35	7	A	0,05 7.252	75 FKM 585	BAUM3X7	388023 40412631	IP SP	● ○	● ●
	35	8	B	0,05 7.252	72 NBR 902	B1	20259 40411651	IP SP	○ ○	● ●
	35	8	A	0,05 7.252	72 NBR 902	BA	7727 40411233	IP SP	○ ○	● ●
	35	10	A	0,05 7.252	72 NBR 902	BA U3	7238 40411166	IP SP	○ ○	● ●
	37	7	A	0,05 7.252	72 NBR 902	BA	7243 40411167	IP SP	○ ○	● ●
	38	8	A	0,05 7.252	72 NBR 902	BA	7249 40411168	IP SP	○ ○	● ●
	40	7	B	0,05 7.252	72 NBR 902	B1	13976 40411454	IP SP	○ ○	● ●
	40	7	BS	0,05 7.252	72 NBR 902	B1 U3 SL	3489 40411064	IP SP	○ ○	● ●
	40	7	AS	0,05 7.252	72 NBR 902	BAU3SLX2	478610 40413219	IP SP	● ○	● ●
	40	7	A	0,05 7.252	72 NBR 902	BAU3X2	478757 40413232	IP SP	● ○	● ●
	40	7	AS	0,05 7.252	75 FKM 585	BAUM3SLX7	520028 40413257	IP SP	○ ○	● ●
	40	7	A	0,05 7.252	75 FKM 260466	BAUM3X7	49341318 49341319	IP SP	○ ○	● ●
	40	7	A	0,05 7.252	75 FKM 585	BAUM3X7	410775 40413735	IP SP	○ ○	● ●
	40	8	A	0,05 7.252	72 NBR 902	BA U3	7252 40411169	IP SP	○ ○	● ●
	40	9	AS	0,05 7.252	72 NBR 902	BAD FG SL	7254 40411170	IP SP	○ ○	● ●

d <sub>1</sub> [mm]	d <sub>2</sub> [mm]	b [mm]	DIN标准	[mPA] 压强 [psi]	材料	设计	部件编号	包装单位 <sup>1)</sup>	美国	欧洲
22	40	10	B	0,05 7.252	72 NBR 902	B1 U3	19707 40411548	IP SP	○ ○	● ●
	40	10	C	0,05 7.252	72 NBR 902	B2 U3	22883 40411749	IP SP	○ ○	● ●
	40	10	A	0,05 7.252	72 NBR 902	BA U3	7259 40411171	IP SP	○ ○	● ●
	42	10	C	0,05 7.252	72 NBR 902	B 2	22884	-	○	○
	42	10	B	0,05 7.252	72 NBR 902	B1	19708	-	○	○
	42	10	A	0,05 7.252	72 NBR 902	BA U3	7269 40411172	IP SP	○ ○	● ●
	45	7	A	0,05 7.252	72 NBR 902	BA U3	7273 40411173	IP SP	○ ○	● ●
	47	7	B	0,05 7.252	72 NBR 902	B1	2720 40411031	IP SP	○ ○	● ●
	47	7	A	0,05 7.252	72 NBR 902	BAU2X2	524511 40413413	IP SP	○ ○	● ●
	47	7	AS	0,05 7.252	72 NBR 902	BAU3SLX2	526318 40413446	IP SP	○ ○	● ●
	47	7	AS	0,05 7.252	75 FKM 585	BAUM3SLX7	405788 40412773	IP SP	○ ○	● ●
	47	7	A	0,05 7.252	75 FKM 585	BAUM3X7	523972 40413384	IP SP	○ ○	● ●
	47	9	C	0,05 7.252	72 NBR 902	B2	38026	-	○	○
	47	10	C	0,05 7.252	72 NBR 902	B2 U3	22693	-	○	○
	47	10	A	0,05 7.252	72 NBR 902	BA U3	7282 40411174	IP SP	○ ○	● ●
	52	10	AS	0,05 7.252	75 FKM 585	BAUM3SLX7	523044 40413352	IP SP	○ ○	● ●
	62	10	AS	0,05 7.252	72 NBR 902	BAU2SLX2	520529 40413286	IP SP	○ ○	● ●
23	40	8	A	0,05 7.252	72 NBR 902	BA U3	7301 40411175	IP SP	○ ○	● ●
	40	10	A	0,02 2.901	72 NBR 902	BAFUD2X7	334797 40412319	IP SP	○ ○	● ●
	42	10	A	0,05 7.252	72 NBR 902	BAU3	339040 49332254	IP SP	○ ○	● ●
	47	10	A	0,05 7.252	72 NBR 902	BA	7311 40411176	IP SP	○ ○	● ●
24	32	7	BS	0,05 7.252	72 NBR 902	B1 SL	20074 40411615	IP SP	○ ○	● ●
	35	7	B	0,05 7.252	72 NBR 902	B1	49335225 40411456	IP SP	○ ○	● ●
	35	7	B	0,05 7.252	75 FKM 585	B1U3X2	49337816 49337817	IP SP	○ ○	● ●
	35	7	A	0,05 7.252	72 NBR 902	BAU3X2	49321075 49336407	IP SP	● ○	● ●
	35	7	A	0,05 7.252	75 FKM 260466	BAUM3X7	49341322 49341323	IP SP	○ ○	● ●
	35	7	A	0,05 7.252	75 FKM 585	BAUM3X7	394587 40412690	IP SP	● ○	● ●
	36	6	B	0,05 7.252	72 NBR 902	B1	19388 40411501	IP SP	○ ○	● ●
	36	7	AS	0,05 7.252	72 NBR 902	BA SL	7325 40411177	IP SP	○ ○	● ●
	36	9	A	0,05 7.252	72 NBR 902	BA U3	7329 40411178	IP SP	○ ○	● ●
	37	7	B	0,05 7.252	72 NBR 902	B1	7942 40411269	IP SP	○ ○	● ●

d <sub>1</sub> [mm]	d <sub>2</sub> [mm]	b [mm]	DIN标准	[mPA] 压强 [psi]	材料	设计	部件编号	包装单位 <sup>1)</sup>	美国	欧洲	
24	37	7	A	0,05	7.252	72 NBR 902	BA U3	7331 40411179	IP SP	○ ○	● ●
	37	7	A	0,05	7.252	75 FKM 260466	BAUM3X7	49341324 49341325	IP SP	○ ○	● ●
	37	7	A	0,05	7.252	75 FKM 585	BAUM3X7	397820 49342474	IP SP	○ ○	● ●
	40	7	B	0,05	7.252	72 NBR 902	B1 U3	2721	-	○	○
	40	7	AS	*	*	72 NBR 902	BAB SL	432530 40412994	IP SP	● ○	● ●
	40	7	AS	0,05	7.252	72 NBR 902	BAUM3SLX7	49339796 49339797	IP SP	○ ○	● ●
	40	7	AS	0,05	7.252	75 FKM 585	BAUM3SLX7	404319 40412761	IP SP	○ ○	● ●
	40	7	A	0,05	7.252	75 FKM 585	BAUM3X7	49326815 49326827	IP SP	○ ○	● ●
	40	7	A	0,05	7.252	72 NBR 902	BAUM3X7	49339799 40412091	IP SP	● ○	● ●
	40	10	C	0,05	7.252	72 NBR 902	B2 U3	22888	-	○	○
	40	10	A	0,05	7.252	72 NBR 902	BA U3	7337 40411180	IP SP	○ ○	● ●
	42	10	C	0,05	7.252	72 NBR 902	B2 U3	22889 40411750	IP SP	○ ○	● ●
	42	10	A	0,05	7.252	72 NBR 902	BA	7340 40411181	IP SP	○ ○	● ●
	47	7	B	0,05	7.252	72 NBR 902	B1	2723	-	○	○
	47	7	A	0,05	7.252	72 NBR 902	BA	13989 40411457	IP SP	○ ○	● ●
	47	10	B	0,05	7.252	72 NBR 902	B1 U3	19713	-	○	○
	47	10	C	0,05	7.252	72 NBR 902	B2 U3	8071	-	○	○
	47	10	A	0,05	7.252	72 NBR 902	BAU3X2	533292 40413514	IP SP	○ ○	● ●
	50	10	A	0,05	7.252	72 NBR 902	BA U3	7350 40411182	IP SP	○ ○	● ●
	52	12	C	0,05	7.252	72 NBR 902	B2 U3	22893 40411751	IP SP	○ ○	● ●
	62	10	A	0,05	7.252	72 NBR 902	BAU3X27	451668	-	○	○
	62	10	A	0,05	7.252	75 FKM 585	BAUM3X7	49066495	-	○	○
25	32	5	B	-	-	72 NBR 902	B1 OF	23841 40412043	IP SP	● ○	● ●
	32	7	BS	0,02	2.901	72 NBR 902	B1FUD1SL	335096 40412405	IP SP	○ ○	● ●
	33	6	A	0,05	7.252	72 NBR 902	BA	347393	-	○	○
	33	6	A	0,02	2.901	72 NBR 902	BAFUD1X7	532600 40413499	IP SP	○ ○	● ●
	35	6	AS	*	*	72 NBR 902	BAB SLO 5	2990 40411050	IP SP	● ○	● ●
	35	6	AS	*	*	75 FKM 595	BABSL0 5	342369 40412495	IP SP	● ○	● ●
	35	7	B	0,02	2.901	72 NBR 902	B1FUD2	532629 40413502	IP SP	● ○	● ●
	35	7	AS	0,05	7.252	72 NBR 902	BAU2SLX2	478777 40413248	IP SP	● ○	● ●
	35	7	A	0,05	7.252	72 NBR 902	BAU2X2	49068256 40413853	IP SP	● ○	● ●
	35	7	AS	0,05	7.252	75 FKM 585	BAUM2SLX7	49027215 40413747	IP SP	● ○	● ●
	35	7	A	0,05	7.252	75 FKM 260466	BAUM2X7	49344464 49344553	IP SP	○ ○	● ●

d <sub>1</sub> [mm]	d <sub>2</sub> [mm]	b [mm]	DIN标准	[mPA] 压强 [psi]	材料	设计	部件编号	包装单位 <sup>1)</sup>	美国	欧洲	
25	35	7	A	0,05	7.252	75 FKM 585	BAUM2X7	397821 40412698	IP SP	● ○	● ●
	35	8	A	0,05	7.252	72 NBR 902	BA U2	7374 40411183	IP SP	○ ○	● ●
	36	6	AS	*	*	72 NBR 902	BAB2SLO,5	527283 40413455	IP SP	○ ○	● ●
	36	7	A	0,05	7.252	72 NBR 902	BA	7380 40411184	IP SP	○ ○	● ●
	37	5	A	0,02	2.901	72 NBR 902	BAUD	12010847 40413548	IP SP	○ ○	● ●
	37	6	AS	*	*	75 FKM 595	BAB SLO5 F	520074 40413259	IP SP	● ○	● ●
	37	6	AS	*	*	72 NBR 902	BAB2SLO5	49009338 40413664	IP SP	○ ○	● ●
	37	7	B	0,05	7.252	72 NBR 902	B1 U3	19392 40411502	IP SP	○ ○	● ●
	37	7	A	0,05	7.252	72 NBR 902	BAU3X2	49028651 49332167	IP SP	● ○	● ●
	37	7	A	0,05	7.252	75 FKM 585	BAUM2X1	49033008 40413763	IP SP	○ ○	● ●
	37	7	A	0,05	7.252	75 FKM 260466	BAUM2X1	49301903 49340718	IP SP	○ ○	● ●
	38	7	B	0,05	7.252	72 NBR 902	B1	19394 40411503	IP SP	○ ○	● ●
	38	7	C	1	145	PTFE F56101	B2PT	406568 40412799	IP SP	○ ○	● ●
	38	7	A	0,05	7.252	72 NBR 902	BAU3X2	49325741 40411185	IP SP	● ○	● ●
	38	7	AS	0,05	7.252	75 FKM 585	BAUM3SLX7	529448 40413475	IP SP	○ ○	● ●
	38	7	A	0,05	7.252	75 FKM 260466	BAUM3X7	49341326 49341327	IP SP	○ ○	● ●
	38	7	A	0,05	7.252	75 FKM 585	BAUM3X7	410776 40412898	IP SP	● ○	● ●
	40	5	A	0,02	2.901	72 NBR 902	BAFUD1X27	355425 40412531	IP SP	○ ○	● ●
	40	5	A	0,05	7.252	75 FKM 585	BAUM1X27	526412 40413448	IP SP	○ ○	● ●
	40	6	B	0,05	7.252	72 NBR 902	B1	19395 40411504	IP SP	○ ○	● ●
	40	7	B	0,05	7.252	72 NBR 902	B1 U3	3579 40411070	IP SP	○ ○	● ●
	40	7	C	1	145	PTFE F56101	B2PT	406569 40412800	IP SP	○ ○	● ●
	40	7	AS	*	*	72 NBR 902	BAB SL0 5	307424 40412145	IP SP	● ○	● ●
	40	7	AS	*	*	75 FKM 595	BAB3SLO5	366923 40412599	IP SP	● ○	● ●
	40	7	AS	0,05	7.252	72 NBR 902	BAU3SLX2	524142 40413389	IP SP	● ○	● ●
	40	7	A	0,05	7.252	72 NBR 902	BAU3X2	529328 40413463	IP SP	● ○	● ●
	40	7	AS	0,05	7.252	75 FKM 585	BAUM3SLX7	410111 40412881	IP SP	● ○	● ●
	40	7	A	0,05	7.252	75 FKM 585	BAUM3X7	400258 40412711	IP SP	○ ○	● ●
	40	7	A	0,05	7.252	75 FKM 260466	BAUM3X7	49083232 49340719	IP SP	○ ○	● ●
	40	8	B	0,05	7.252	72 NBR 902	B1 U3	19716 40411549	IP SP	○ ○	● ●
	40	8	AS	0,05	7.252	72 NBR 902	BAU3SLX2	49017913 40413727	IP SP	● ○	● ●

d <sub>1</sub> [mm]	d <sub>2</sub> [mm]	b [mm]	DIN标准	[mPA] 压强 [psi]	材料	设计	部件编号	包装单位 <sup>1)</sup>	美国	欧洲
25	40	9	C	0,05 7.252	72 NBR 902	B2 U3	2490 40411010	IP SP	○ ○	● ●
40	9	AS	0,05 7.252	72 NBR 902	BA U3 SL2	7413 40411186	IP SP	○ ○	● ●	
40	10	B	0,05 7.252	72 NBR 902	B1 U3	19717 40411550	IP SP	○ ○	● ●	
40	10	C	0,05 7.252	72 NBR 902	B2 U3	22694 40411684	IP SP	○ ○	● ●	
40	10	A	0,02 2.901	72 NBR 902	BAFUD2X7	334805 40412320	IP SP	○ ○	● ●	
42	6	AS	* *	72 NBR 902	BAB2SL	12001675 40413529	IP SP	● ○	● ●	
42	6	AS	* *	75 FKM 595	BABSLO5	49068382 40413858	IP SP	○ ○	● ●	
42	6	AS	0,05 7.252	72 NBR 902	BAU1SLX2	522901 40413348	IP SP	○ ○	● ●	
42	6	A	0,05 7.252	75 FKM 585	BAU1X2	49036524 49332170	IP SP	○ ○	● ●	
42	6	A	0,02 2.901	72 NBR 902	BAU2	12010853 40413549	IP SP	○ ○	● ●	
42	6	AS	0,05 7.252	75 FKM 585	BAUM1SLX21	522919 40413349	IP SP	○ ○	● ●	
42	7	B	0,02 2.901	72 NBR 902	B1FUD2	334379 40412238	IP SP	○ ○	● ●	
42	7	C	1 145	PTFE F56101	B2PT	406570 40412801	IP SP	○ ○	● ●	
42	7	A	0,05 7.252	72 NBR 902	BAU3X2	478756 40413231	IP SP	○ ○	● ●	
42	7	A	0,05 7.252	75 FKM 260466	BAUM3X7	49343976 49343977	IP SP	○ ○	● ●	
42	7	A	0,05 7.252	75 FKM 585	BAUM3X7	390889 40412688	IP SP	○ ○	● ●	
42	7	AS	0,05 7.252	72 NBR 902	BAUSLX2	478776 40413247	IP SP	○ ○	● ●	
42	9	C	0,05 7.252	72 NBR 902	B2 U3	4571 40411073	IP SP	○ ○	● ●	
42	10	BS	0,05 7.252	72 NBR 902	B1 SL	20077 40411616	IP SP	○ ○	● ●	
42	10	B	0,05 7.252	72 NBR 902	B1 U3	19718 40411551	IP SP	○ ○	● ●	
42	10	C	0,05 7.252	72 NBR 902	B2 U3	22895 40411752	IP SP	○ ○	● ●	
42	10	A	0,02 2.901	72 NBR 902	BAFUD2X7	334806 40412321	IP SP	○ ○	● ●	
42,90	9,50	B	0,05 7.252	72 NBR 902	B1	19720 40411553	IP SP	○ ○	● ●	
42,90	9,50	A	0,05 7.252	72 NBR 902	BA	7746 40411237	IP SP	○ ○	● ●	
43	10	A	0,05 7.252	72 NBR 902	BAD	7438 40411188	IP SP	○ ○	● ●	
45	7	A	0,05 7.252	75 FKM 260466	BAUM3X7	49341705 49341706	IP SP	○ ○	● ●	
45	7	A	0,05 7.252	75 FKM 585	BAUM3X7	410777 40412899	IP SP	○ ○	● ●	
45	8	AS	0,05 7.252	75 FKM 585	BAUM3SLX7	49066496	-	○	○	
45	10	C	0,05 7.252	72 NBR 902	B 2	22896	-	○	○	
45	10	B	0,05 7.252	72 NBR 902	B1 U3	19721	-	○	○	
45	10	A	0,05 7.252	72 NBR 902	BA	7446 40411189	IP SP	○ ○	● ●	
45	10	AS	0,05 7.252	72 NBR 902	BA U3 SL2	7755 40411238	IP SP	○ ○	● ●	

d <sub>1</sub> [mm]	d <sub>2</sub> [mm]	b [mm]	DIN标准	[mPA] 压强 [psi]	材料	设计	部件编号	包装单位 <sup>1)</sup>	美国	欧洲
25	46	7	A	0,05 7.252	72 NBR 902	BA U3	7457 40411190	IP SP	○ ○	● ●
47	6	AS	* *	72 NBR 902	BAB SLO 5	2991 40411051	IP SP	○ ○	● ●	
47	6	AS	* *	75 FKM 595	BABSLO 5	418622 40412952	IP SP	○ ○	● ●	
47	7	B	0,02 2.901	72 NBR 902	B1FUD2	334939 40412368	IP SP	○ ○	● ●	
47	7	BS	0,02 2.901	72 NBR 902	B1FUD2SL	355474 40412545	IP SP	○ ○	● ●	
47	7	C	1 145	PTFE F56101	B2PT	406571 40412802	IP SP	○ ○	● ●	
47	7	AS	0,05 7.252	72 NBR 902	BAU3SLX2	478790 40413250	IP SP	○ ○	● ●	
47	7	A	0,05 7.252	72 NBR 902	BAU3X2	478755 40413230	IP SP	○ ○	● ●	
47	7	AS	0,05 7.252	75 FKM 585	BAUM3SLX7	436712 40413007	IP SP	○ ○	● ●	
47	7	A	0,05 7.252	75 FKM 585	BAUM3X7	388045 40412632	IP SP	○ ○	● ●	
47	7	A	0,05 7.252	75 FKM 260466	BAUM3X7	49320596 49340720	IP SP	○ ○	● ●	
47	8	BS	0,02 2.901	72 NBR 902	B1FUD2SL	421018 40412970	IP SP	○ ○	● ●	
47	8	A	0,05 7.252	72 NBR 902	BAD	7460 40411191	IP SP	○ ○	● ●	
47	9	C	0,02 2.901	72 NBR 902	B2FUD2	334909 40412340	IP SP	○ ○	● ●	
47	10	B	0,02 2.901	72 NBR 902	B1FUD2	334940 40412369	IP SP	○ ○	● ●	
47	10	BS	0,02 2.901	72 NBR 902	B1FUD2SL	334941 40412370	IP SP	○ ○	● ●	
47	10	CS	0,05 7.252	72 NBR 902	B2 SL	33189 40412076	IP SP	○ ○	● ●	
47	10	C	0,02 2.901	72 NBR 902	B2FUD2	334910 40412341	IP SP	○ ○	● ●	
47	10	A	0,02 2.901	72 NBR 902	BAFUD2X7	355411 40412530	IP SP	○ ○	● ●	
47	10	AS	0,05 7.252	75 FKM 585	BAUM2SLX1	527065	-	○	○	
50	7	AS	0,05 7.252	75 FKM 585	BAUM3SLX7	410112 40412882	IP SP	○ ○	● ●	
50	7	A	0,05 7.252	75 FKM 585	BAUM3X7	49326816 49326828	IP SP	○ ○	● ●	
50	10	C	0,05 7.252	72 NBR 902	B 2	22898	-	○	○	
50	10	B	0,05 7.252	72 NBR 902	B1 U3	19723	-	○	○	
50	10	A	0,05 7.252	72 NBR 902	BA FG	7483 40411193	IP SP	○ ○	● ●	
50	12	C	0,05 7.252	72 NBR 902	B2 FG	22899 40411753	IP SP	○ ○	● ●	
52	7	BS	0,05 7.252	72 NBR 902	B1 U3 SL	3494 40411065	IP SP	○ ○	● ●	
52	7	B	0,02 2.901	72 NBR 902	B1FUD2	334942 40412371	IP SP	○ ○	● ●	
52	7	C	1 145	PTFE F56101	B2PT	406572 40412803	IP SP	○ ○	● ●	
52	7	AS	0,05 7.252	72 NBR 902	BAU3SLX2	524698 40413420	IP SP	○ ○	● ●	
52	7	A	0,05 7.252	72 NBR 902	BAU3X2	49080979 40413889	IP SP	○ ○	● ●	
52	7	AS	0,05 7.252	75 FKM 585	BAUM3SLX7	524117 40413386	IP SP	○ ○	● ●	
52	7	A	0,05 7.252	75 FKM 585	BAUM3X7	400698 40412726	IP SP	○ ○	● ●	



d <sub>1</sub> [mm]	d <sub>2</sub> [mm]	b [mm]	DIN标准	[mPA] 压强 [psi]	材料	设计	部件编号	包装单位 <sup>1)</sup>	美国	欧洲	
25	52	7	A	0,05	7.252	75 FKM 260466	BAUM3X7	49331589 49340721	IP SP	○ ○	● ●
	52	8	B	0,02	2.901	72 NBR 902	B1FUD2	334943 40412372	IP SP	○ ○	● ●
	52	8	A	0,05	7.252	72 NBR 902	BAD	7488 40411194	IP SP	○ ○	● ●
	52	9	C	0,02	2.901	72 NBR 902	B2FUD2	334911 40412342	IP SP	○ ○	● ●
	52	10	B	0,02	2.901	72 NBR 902	B1FUD2	334944 40412373	IP SP	○ ○	● ●
	52	10	C	0,02	2.901	72 NBR 902	B2FUD2	334912 40412343	IP SP	○ ○	● ●
	52	10	A	0,02	2.901	72 NBR 902	BAFUD2X7	334818 40412323	IP SP	○ ○	● ●
	52	12	BS	0,05	7.252	72 NBR 902	B1 U3 SL2	20123 40411621	IP SP	○ ○	● ●
	52	12	B	0,02	2.901	72 NBR 902	B1FUD2	334946	-	○	○
	52	12	C	0,02	2.901	72 NBR 902	B2FUD2	334913 40412344	IP SP	○ ○	● ●
	62	7	B	0,05	7.252	72 NBR 902	B1 U3	128732	-	○	○
	62	7	AS	0,05	7.252	72 NBR 902	BAU3SLX27	451924 40413026	IP SP	○ ○	● ●
	62	7	AS	0,05	7.252	75 FKM 585	BAU3SLX27	49065282	-	○	○
	62	7	A	0,05	7.252	75 FKM 260466	BAUM3X7	49341709 49341760	IP SP	○ ○	● ●
	62	7	A	0,05	7.252	75 FKM 585	BAUM3X7	422899 40412973	IP SP	● ○	● ●
	62	10	A	0,05	7.252	72 NBR 902	BAU3	7503 40411195	IP SP	○ ○	● ●
	62	12	C	0,05	7.252	72 NBR 902	B2 FG	22902 40411754	IP SP	○ ○	● ●
26	35	7	B	0,05	7.252	72 NBR 902	B1 U2	7947 40411270	IP SP	○ ○	● ●
	35	7	AS	0,02	2.901	72 NBR 902	BAUD1SL	12000470 40413521	IP SP	○ ○	● ●
	36	7	A	0,05	7.252	72 NBR 902	BA U2	7520 40411196	IP SP	○ ○	● ●
	37	7	B	0,05	7.252	72 NBR 902	B1	19407	-	○	○
	37	7	A	0,05	7.252	72 NBR 902	BA U3	7525 40411197	IP SP	○ ○	● ●
	37	7	AS	0,05	7.252	72 NBR 902	BA U3 SL1	49342476 40411060	IP SP	○ ○	● ●
	37	7	AS	0,05	7.252	75 FKM 585	BAUM2SLX7	407128 40412858	IP SP	○ ○	● ●
	37	7	A	0,05	7.252	75 FKM 585	BAUM2X7	49326798 49326822	IP SP	○ ○	● ●
	40	6	AS	*	*	75 FKM 595	BABSLO 5	426478 40412979	IP SP	● ○	● ●
	42	7	B	0,05	7.252	72 NBR 902	B1 U3	2273 40411006	IP SP	○ ○	● ●
	42	7	AS	*	*	75 FKM 595	BABSLO5	49021064 40413734	IP SP	○ ○	● ●
	42	7	A	0,02	2.901	72 NBR 902	BAFUD2X7	355636 40412569	IP SP	○ ○	● ●
	42	7	AS	0,02	2.901	72 NBR 902	BAUD2SL	12011128 40413574	IP SP	○ ○	● ●
	42	7	A	0,05	7.252	75 FKM 260466	BAUM3X7	49341764 49341765	IP SP	○ ○	● ●
	42	7	A	0,05	7.252	75 FKM 585	BAUM3X7	402895 40412749	IP SP	○ ○	● ●

d <sub>1</sub> [mm]	d <sub>2</sub> [mm]	b [mm]	DIN标准	[mPA] 压强 [psi]	材料	设计	部件编号	包装单位 <sup>1)</sup>	美国	欧洲	
26	42	10	C	0,05	7.252	72 NBR 902	B2 U3	22905 40411755	IP SP	○ ○	● ●
	42	10	A	0,05	7.252	72 NBR 902	BA	7535	-	○	○
	42	10	AS	0,05	7.252	72 NBR 902	BA SL	308072 40412146	IP SP	○ ○	● ●
	45	10	B	0,02	2.901	72 NBR 902	B1FUD2	341006	-	○	○
	47	7	A	0,05	7.252	72 NBR 902	BA U3	9567 40411429	IP SP	○ ○	● ●
	47	7	A	0,05	7.252	75 FKM 260466	BAUM3X7	49341768 49341769	IP SP	○ ○	● ●
	47	7	A	0,05	7.252	75 FKM 585	BAUM3X7	388813 49342473	IP SP	○ ○	● ●
	47	10	C	0,05	7.252	72 NBR 902	B 2	22906	-	○	○
	47	10	A	0,05	7.252	72 NBR 902	BA U3	7540 40411200	IP SP	○ ○	● ●
	50	10	A	0,05	7.252	72 NBR 902	BA	7546 40411201	IP SP	○ ○	● ●
	52	10	A	0,05	7.252	72 NBR 902	BA U3	7549	-	○	○
27	37	7	A	0,05	7.252	72 NBR 902	BA U2	49344243 40412096	IP SP	○ ○	● ●
	37	7	AS	0,05	7.252	75 FKM 585	BAUM2SLX7	49344226 49344227	IP SP	○ ○	● ●
	37	7	AS	0,05	7.252	72 NBR 902	BAUM2SLX7	49344228 49344229	IP SP	○ ○	● ●
	37	7	A	0,05	7.252	75 FKM 585	BAUM2X7	49344240 49344242	IP SP	○ ○	● ●
	41	10	C	0,05	7.252	72 NBR 902	B2 U3	22700	-	○	○
	41	10	A	0,05	7.252	72 NBR 902	BAD	7558 40411202	IP SP	○ ○	● ●
	42	10	C	0,05	7.252	72 NBR 902	B 2	22701	-	○	○
	42	10	A	0,02	2.901	72 NBR 902	BAUD2	12010871 40413551	IP SP	○ ○	● ●
	47	6	A	0,05	7.252	72 NBR 902	BA	12010872 40413552	IP SP	○ ○	● ●
	47	7	A	0,05	7.252	72 NBR 902	BA	7564 40411203	IP SP	○ ○	● ●
	47	10	C	0,05	7.252	72 NBR 902	B 2	22911 40411756	IP SP	○ ○	● ●
	47	10	A	0,05	7.252	72 NBR 902	BA FG	7567 40411205	IP SP	○ ○	● ●
	52	8	A	0,05	7.252	72 NBR 902	BA	7573 40411206	IP SP	○ ○	● ●
	52	10	A	0,05	7.252	72 NBR 902	BA	7576 40411207	IP SP	○ ○	● ●
28	35	6	B	-	-	72 NBR 902	B1FOF	428755 40412984	IP SP	○ ○	● ●
	36	8	A	0,02	2.901	72 NBR 902	BAUD1FX7	520461 49332189	IP SP	○ ○	● ●
	38	7	B	0,05	7.252	72 NBR 902	B1 U3	7957 40411271	IP SP	○ ○	● ●
	38	7	A	0,05	7.252	72 NBR 902	BA U2	7582 40411208	IP SP	○ ○	● ●
	38	7	AS	0,05	7.252	75 FKM 585	BAUM2SLX7	410113 40412883	IP SP	○ ○	● ●
	38	7	A	0,05	7.252	75 FKM 260466	BAUM2X7	49344465 49344554	IP SP	○ ○	● ●
	38	7	A	0,05	7.252	75 FKM 585	BAUM2X7	523862 40413383	IP SP	○ ○	● ●
	40	6	AS	*	*	72 NBR 902	BAB2 SLO 5	338223 40412478	IP SP	○ ○	● ●

d <sub>1</sub> [mm]	d <sub>2</sub> [mm]	b [mm]	DIN标准	[mPA] 压强 [psi]	材料	设计	部件编号	包装单位 <sup>1)</sup>	美国	欧洲
28	40	6	AS	*	75 FKM 595	BAB2SLO 5	339414 40412480	IP SP	● ○	● ●
	40	7	B	0,05	72 NBR 902	B1	19410 40411505	IP SP	○ ○	● ●
	40	7	AS	0,05	72 NBR 902	BA SL	7771 40411241	IP SP	○ ○	● ●
	40	7	AS	*	72 NBR 902	BAB2SL	523549 40413362	IP SP	○ ○	● ●
	40	7	A	0,02	72 NBR 902	BAFUD2X7	355391 40412525	IP SP	○ ○	● ●
	40	7	A	0,05	75 FKM 260466	BAUM3X7	49341800 49341801	IP SP	○ ○	● ●
	40	7	A	0,05	75 FKM 585	BAUM3X7	400715 40412727	IP SP	○ ○	● ●
	40	7,50	C	0,05	72 NBR 902	B 2	38409	-	○	○
	40	8	AS	*	72 NBR 902	BAB2 SL	432619 40412995	IP SP	● ○	● ●
	40	8	AS	*	75 FKM 595	BABSLO 5	404676 40412766	IP SP	○ ○	● ●
	40	9	AS	*	72 NBR 902	BAB SLO 5	68078	-	○	○
	40	10	B	0,05	72 NBR 902	B1 U3	19412	-	○	○
	42	7	B	0,05	72 NBR 902	B1	251 40411001	IP SP	○ ○	● ●
	42	8	B	0,05	72 NBR 902	B1	19413 40411506	IP SP	○ ○	● ●
	42	8	A	0,05	72 NBR 902	BA	7601 40411211	IP SP	○ ○	● ●
	42	8	AS	0,05	72 NBR 902	BAU3SIX2	49310212 40413027	IP SP	○ ○	● ●
	42	10	AS	0,05	72 NBR 902	BA SL	7603 40411212	IP SP	○ ○	● ●
	42,50	8	B	0,05	72 NBR 902	B1	19732 40411554	IP SP	○ ○	● ●
	42,50	8	A	0,05	72 NBR 902	BA	7605 40411213	IP SP	○ ○	● ●
	42,90	9,50	A	0,05	72 NBR 902	BA	7608	-	○	○
	43	10	A	0,05	72 NBR 902	BAD	7611 40411214	IP SP	○ ○	● ●
	45	7,50	B	0,05	72 NBR 902	B1 U3	19416 40411507	IP SP	○ ○	● ●
	45	7,50	A	0,02	72 NBR 902	BAUD1FX7	520462 40413280	IP SP	○ ○	● ●
	45	8	AS	0,05	75 FKM 585	BAUM3SIX7	474113 40413152	IP SP	○ ○	● ●
	45	8	A	0,05	75 FKM 585	BAUM3X7	49326817 49326829	IP SP	○ ○	● ●
	47	5	A	0,05	72 NBR 902	BA	7613 40411215	IP SP	● ○	● ●
	47	7	B	0,05	72 NBR 902	B1	2730 40411032	IP SP	○ ○	● ●
	47	7	C	1	PTFE F56101	B2PT	406616 40412804	IP SP	○ ○	● ●
	47	7	AS	0,05	72 NBR 902	BAU3SIX2	49037522 40413787	IP SP	○ ○	● ●
	47	7	A	0,05	72 NBR 902	BAU3X2	478466 40413201	IP SP	● ○	● ●
	47	7	AS	0,05	75 FKM 585	BAUM3SIX7	521005 40413307	IP SP	○ ○	● ●
	47	7	A	0,05	75 FKM 260466	BAUM3X7	49302480 49340722	IP SP	○ ○	● ●

d <sub>1</sub> [mm]	d <sub>2</sub> [mm]	b [mm]	DIN标准	[mPA] 压强 [psi]	材料	设计	部件编号	包装单位 <sup>1)</sup>	美国	欧洲
28	47	7	A	0,05	75 FKM 585	BAUM3X7	390252 40412687	IP SP	● ○	● ●
	47	9	C	0,05	72 NBR 902	B 2	2479	-	○	○
	47	9	AS	0,05	72 NBR 902	BAD FG SL	7618 40411217	IP SP	○ ○	● ●
	47	10	B	0,05	72 NBR 902	B1	19733 49332098	IP SP	○ ○	● ●
	47	10	BS	0,05	72 NBR 902	B1 SL	20126 40411622	IP SP	○ ○	● ●
	47	10	C	0,05	72 NBR 902	B2	22915 40411757	IP SP	○ ○	● ●
	47	10	A	0,05	72 NBR 902	BA U3	7623 40411218	IP SP	○ ○	● ●
	50	10	C	0,05	72 NBR 902	B2 U3	22704 40411685	IP SP	○ ○	● ●
	50	10	A	0,05	72 NBR 902	BA U3	7631 40411219	IP SP	○ ○	● ●
	52	7	B	0,05	72 NBR 902	B1 U3	13994 40411459	IP SP	○ ○	● ●
	52	7	AS	0,05	72 NBR 902	BAU3SIX27	451926 40413028	IP SP	○ ○	● ●
	52	7	A	0,05	72 NBR 902	BAU3X2	49305509 49324566	IP SP	○ ○	● ●
	52	7	AS	0,05	75 FKM 585	BAUM3SIX1	49011964 40413682	IP SP	○ ○	● ●
	52	7	A	0,05	75 FKM 260466	BAUM3X7	49341802 49341803	IP SP	○ ○	● ●
	52	7	A	0,05	75 FKM 585	BAUM3X7	400263 40412712	IP SP	● ○	● ●
	52	9	C	0,05	72 NBR 902	B 2	19623 40411540	IP SP	○ ○	● ●
	52	10	C	0,05	72 NBR 902	B2 U3	22705 40411686	IP SP	○ ○	● ●
	52	10	A	0,05	72 NBR 902	BA U3	7639 40411220	IP SP	○ ○	● ●
	52	10	AS	0,05	72 NBR 902	BAU3SIX2	49037521 40413786	IP SP	○ ○	● ●
	52	12	C	0,05	72 NBR 902	B 2 FG	22917 40411758	IP SP	○ ○	● ●
	55	9	A	0,05	72 NBR 902	BA	7645 40411221	IP SP	○ ○	● ●
	72	10	A	0,05	72 NBR 902	BAU3X27	451927 40413029	IP SP	○ ○	● ●
	72	10	A	0,05	75 FKM 585	BAUM3X7	49066497	-	○	○
29	43	7	A	0,05	72 NBR 902	BA U3	7652 40411222	IP SP	○ ○	● ●
	47	10	C	0,05	72 NBR 902	B 2	22923 40411760	IP SP	○ ○	● ●
	52	10	C	0,05	72 NBR 902	B 2	22924 40411761	IP SP	○ ○	● ●
30	40	7	B	0,05	72 NBR 902	B1U2X2	49070842 40413868	IP SP	○ ○	● ●
	40	7	C	1	PTFE F56101	B2PT	406617 40412805	IP SP	○ ○	● ●
	40	7	AS	0,05	72 NBR 902	BAU2SIX2	529402 40413468	IP SP	● ○	● ●
	40	7	A	0,05	72 NBR 902	BAU2X2	520216 40413263	IP SP	● ○	● ●
	40	7	AS	0,05	75 FKM 585	BAUM2SIX7	479046 40413252	IP SP	● ○	● ●

d <sub>1</sub> [mm]	d <sub>2</sub> [mm]	b [mm]	DIN标准	[mPA] 压强 [psi]	材料	设计	部件编号	包装单位 <sup>1)</sup>	美国	欧洲
30	40	7	A	0,05 7.252	75 FKM 260466	BAUM2X7	49344466 49344556	IP SP	○ ○	● ●
40	7	A	0,05	7.252	75 FKM 585	BAUM2X7	400273 40412714	IP SP	● ○	● ●
40	8	AS	0,02	2.901	72 NBR 902	BAFUD2SL1X7	334820 40412324	IP SP	○ ○	● ●
42	5,70	AS	0,05	7.252	72 NBR 902	BAU1SLX2	478769 40413240	IP SP	● ○	● ●
42	5,70	A	0,05	7.252	72 NBR 902	BAU1X2	478056 40413195	IP SP	○ ○	● ●
42	6	B	0,05	7.252	72 NBR 902	B1	20417 40411661	IP SP	○ ○	● ●
42	6	AS	*	*	72 NBR 902	BAB SLO 5	3003 40411052	IP SP	● ○	● ●
42	6	AS	*	*	75 FKM 595	BABSLO 5	418629 40412953	IP SP	● ○	● ●
42	7	B	0,02	2.901	72 NBR 902	B1FUD2	334268 40412172	IP SP	○ ○	● ●
42	7	BS	0,02	2.901	72 NBR 902	B1FUD2SL	335097 40412406	IP SP	○ ○	● ●
42	7	AS	*	*	72 NBR 902	BAB2SL	12001682 40413530	IP SP	○ ○	● ●
42	7	AS	0,05	7.252	72 NBR 902	BAU2SLX2	529400 40413466	IP SP	● ○	● ●
42	7	A	0,05	7.252	72 NBR 902	BAU3X2	524506 40413409	IP SP	● ○	● ●
42	7	AS	0,05	7.252	75 FKM 585	BAUM3SLX7	479045 40413251	IP SP	● ○	● ●
42	7	A	0,05	7.252	75 FKM 585	BAUM3X7	400271 40412713	IP SP	● ○	● ●
42	7	A	0,05	7.252	75 FKM 260466	BAUM3X7	49347970 49340723	IP SP	○ ○	● ●
42	8	AS	0,05	7.252	72 NBR 902	BAU2SLX2	49004319 40413650	IP SP	○ ○	● ●
44	10	B	0,05	7.252	72 NBR 902	B1 U3	19424 40411508	IP SP	○ ○	● ●
45	7	C	1	145	PTFE F56101	B2PT	406619 40412806	IP SP	○ ○	● ●
45	7	A	0,05	7.252	72 NBR 902	BA U3X2	49318509 49336447	IP SP	● ○	● ●
45	7	AS	0,05	7.252	75 FKM 585	BAUM3SLX7	410115 40412884	IP SP	● ○	● ●
45	7	A	0,05	7.252	75 FKM 585	BAUM3X7	49326851 49326911	IP SP	○ ○	● ●
45	8	AS	0,05	7.252	72 NBR 902	BAU3SLX2	49334799 40413612	IP SP	● ○	● ●
45	9,50	A	0,05	7.252	72 NBR 902	BA U3	7695	-	○ ○	○ ○
45	10	A	0,05	7.252	72 NBR 902	BA U3	7700 40411227	IP SP	○ ○	● ●
45	13	AS	0,05	7.252	72 NBR 902	BA U3 SL	30497 40412059	IP SP	○ ○	● ●
47	6	A	0,05	7.252	72 NBR 902	BAU2X2	528822 40413458	IP SP	○ ○	● ●
47	7	B	0,05	7.252	72 NBR 902	B1 U3	39845 40412099	IP SP	○ ○	● ●
47	7	C	1	145	PTFE F56101	B2PT	406620 40412807	IP SP	○ ○	● ●
47	7	A	0,05	7.252	72 NBR 902	BAU2X2	478441 40413198	IP SP	● ○	● ●
47	7	AS	0,05	7.252	72 NBR 902	BAU3SLX2	49072349 40413874	IP SP	● ○	● ●

d <sub>1</sub> [mm]	d <sub>2</sub> [mm]	b [mm]	DIN标准	[mPA] 压强 [psi]	材料	设计	部件编号	包装单位 <sup>1)</sup>	美国	欧洲
30	47	7	AS	0,05 7.252	75 FKM 585	BAUM3SLX7	404326 40412764	IP SP	○ ○	● ●
47	7	A	0,05	7.252	75 FKM 585	BAUM3X7	386014 40412624	IP SP	● ○	● ●
47	7	A	0,05	7.252	75 FKM 260466	BAUM3X7	49331588 49340724	IP SP	○ ○	● ●
47	8	C	0,05	7.252	72 NBR 902	B 2	23631 40412014	IP SP	○ ○	● ●
47	8	B	0,05	7.252	72 NBR 902	B1	7979 40411273	IP SP	○ ○	● ●
47	8	BS	0,05	7.252	72 NBR 902	B1 U3 SL	150732 40412137	IP SP	○ ○	● ●
47	8	A	0,05	7.252	72 NBR 902	BA U3	7708 40411228	IP SP	○ ○	● ●
47	8	AS	0,05	7.252	72 NBR 902	BAU3SLX2	49073308 49332174	IP SP	○ ○	● ●
47	10	B	0,05	7.252	72 NBR 902	B1 U3	19737 40411555	IP SP	○ ○	● ●
47	10	BS	0,05	7.252	72 NBR 902	B1 U3 SL	20127 40411623	IP SP	○ ○	● ●
47	10	C	0,05	7.252	72 NBR 902	B2 U3	22708 40411688	IP SP	○ ○	● ●
47	10	A	0,02	2.901	72 NBR 902	BAFUD2X7	355392 40412526	IP SP	○ ○	● ●
48	7	A	0,05	7.252	75 FKM 260466	BAUM3X7	49341791 49341792	IP SP	○ ○	● ●
48	7	A	0,05	7.252	75 FKM 585	BAUM3X7	478615 40413220	IP SP	○ ○	● ●
48	8	A	0,02	2.901	72 NBR 902	BAF UD2 X7	335179 40412435	IP SP	○ ○	● ●
48	8	AS	0,05	7.252	75 FKM 585	BAUM3SLX7	476383 40413169	IP SP	○ ○	● ●
48	10	C	0,05	7.252	72 NBR 902	B 2	22926 40411762	IP SP	○ ○	● ●
48	10	A	0,05	7.252	72 NBR 902	BA	7729 40411234	IP SP	○ ○	● ●
50	7	B	0,02	2.901	72 NBR 902	B1FUD2	334266 40412170	IP SP	○ ○	● ●
50	7	C	1	145	PTFE F56101	B2PT	406621 40412808	IP SP	○ ○	● ●
50	7	AS	*	*	72 NBR 902	BAB2SLO5	49019367 40413731	IP SP	○ ○	● ●
50	7	AS	*	*	75 FKM 595	BABSL	49081862 40413894	IP SP	○ ○	● ●
50	7	A	0,05	7.252	72 NBR 902	BAU3X2	49073461 40413880	IP SP	● ○	● ●
50	7	A	0,05	7.252	75 FKM 260466	BAUM3X7	49341793 49341794	IP SP	○ ○	● ●
50	7	A	0,05	7.252	75 FKM 585	BAUM3X7	400726 40412728	IP SP	● ○	● ●
50	8	A	0,02	2.901	72 NBR 902	BA	12010884 40413553	IP SP	○ ○	● ●
50	9	C	0,02	2.901	72 NBR 902	B2FUD2	334656 40412280	IP SP	○ ○	● ●
50	10	B	0,02	2.901	72 NBR 902	B1FUD2	334655 40412279	IP SP	○ ○	● ●
50	10	C	0,02	2.901	72 NBR 902	B2FUD2	334361 40412225	IP SP	○ ○	● ●
50	10	A	0,05	7.252	72 NBR 902	BA U3	7742 40411236	IP SP	○ ○	● ●

d <sub>1</sub> [mm]	d <sub>2</sub> [mm]	b [mm]	DIN标准	[mPA] 压强 [psi]	材料	设计	部件编号	包装单位 <sup>1)</sup>	美国	欧洲
30	50	10	A	0,05 7.252	72 NBR 902	BAD	7741 40411235	IP SP	○ ○	● ●
	50	10	AS	0,02 2.901	72 NBR 902	BAF UD2 SL X7	335184 40412437	IP SP	● ○	● ●
	50	12	BS	0,05 7.252	72 NBR 902	B1 U3 SL2	20129 40411624	IP SP	○ ○	● ●
	50	12	B	0,02 2.901	72 NBR 902	B1FUD2	334269	-	○	○
	50	12	C	0,02 2.901	72 NBR 902	B2FUD2	334657 40412281	IP SP	○ ○	● ●
	52	6	AS	0,05 7.252	72 NBR 902	BAU1SLX2	522129 40413331	IP SP	○ ○	● ●
	52	6	AS	0,05 7.252	75 FKM 585	BAUM1SLX21	522920 40413350	IP SP	○ ○	● ●
	52	7	B	0,02 2.901	72 NBR 902	B1FUD2	334374 40412234	IP SP	○ ○	● ●
	52	7	AS	* *	72 NBR 902	BAB2SLO,5	49333589 40412694	IP SP	● ○	● ●
	52	7	AS	* *	75 FKM 595	BABSLO,5	49334932 49342411	IP SP	○ ○	● ●
	52	7	A	0,05 7.252	72 NBR 902	BAU2X2	529401 40413467	IP SP	● ○	● ●
	52	7	AS	0,05 7.252	72 NBR 902	BAU3SLX2	524704 40413424	IP SP	● ○	● ●
	52	7	AS	0,05 7.252	75 FKM 585	BAUM3SLX7	410116 40412885	IP SP	● ○	● ●
	52	7	A	0,05 7.252	75 FKM 260466	BAUM3X7	49341796 49341798	IP SP	○ ○	● ●
	52	7	A	0,05 7.252	75 FKM 585	BAUM3X7	400453 40412718	IP SP	● ○	● ●
	52	8	A	0,05 7.252	72 NBR 902	BA U3	31709 40412069	IP SP	○ ○	● ●
	52	9	CS	0,05 7.252	72 NBR 902	B 2 SL	34894 40412080	IP SP	○ ○	● ●
	52	9	C	0,02 2.901	72 NBR 902	B2FUD2	334691 40412307	IP SP	○ ○	● ●
	52	10	B	0,02 2.901	72 NBR 902	B1FUD2	334686 40412303	IP SP	○ ○	● ●
	52	10	BS	0,02 2.901	72 NBR 902	B1FUD2SL	355630 40412564	IP SP	○ ○	● ●
	52	10	C	0,02 2.901	72 NBR 902	B2FUD2	334690 40412306	IP SP	○ ○	● ●
	52	10	A	0,02 2.901	72 NBR 902	BAFUD2X7	334293 40412185	IP SP	○ ○	● ●
	52	10	AS	0,05 7.252	72 NBR 902	BAU3SLX2	526319 40413447	IP SP	○ ○	● ●
	52	12	BS	0,05 7.252	72 NBR 902	B1 U3 SL	20130	-	○	○
	52	12	B	0,02 2.901	72 NBR 902	B1FUD2	334685 40412302	IP SP	○ ○	● ●
	52	12	C	0,02 2.901	72 NBR 902	B2FUD2	334334 40412203	IP SP	○ ○	● ●
	52	12	A	0,05 7.252	72 NBR 902	BA	7758 40411239	IP SP	○ ○	● ●
	55	7	AS	0,05 7.252	72 NBR 902	BAU3SLX2	478774 40413245	IP SP	● ○	● ●
	55	7	A	0,05 7.252	72 NBR 902	BAU3X2	529837 40413480	IP SP	● ○	● ●
	55	7	AS	0,05 7.252	75 FKM 585	BAUM3SLX7	477661 40413184	IP SP	● ○	● ●
	55	7	A	0,05 7.252	75 FKM 585	BAUM3X7	49326852 49326912	IP SP	○ ○	● ●
	55	10	AS	0,05 7.252	72 NBR 902	BA U3 SL	7767 40411240	IP SP	○ ○	● ●

d <sub>1</sub> [mm]	d <sub>2</sub> [mm]	b [mm]	DIN标准	[mPA] 压强 [psi]	材料	设计	部件编号	包装单位 <sup>1)</sup>	美国	欧洲
30	55	10	A	0,05 7.252	72 NBR 902	BAU3X2	531106 40413491	IP SP	○ ○	● ●
	55	12	B	0,05 7.252	72 NBR 902	B1FG	49064052 40413832	IP SP	● ○	● ●
	56	10	C	0,05 7.252	72 NBR 902	B2 U3	22932	-	○	○
	56	10	A	0,05 7.252	72 NBR 902	BA U3	7772 40411242	IP SP	○ ○	● ●
	56	12	C	0,05 7.252	72 NBR 902	B 2 FG	22933 40411763	IP SP	○ ○	● ●
	60	10	A	0,05 7.252	72 NBR 902	BA FG	7775 40411243	IP SP	○ ○	● ●
	62	6	B	0,05 7.252	72 NBR 902	B1 U2	19429 40411509	IP SP	○ ○	● ●
	62	7	BS	0,02 2.901	72 NBR 902	B1FUD2SL	355466 40412541	IP SP	○ ○	● ●
	62	7	AS	0,05 7.252	72 NBR 902	BAU3SIX2	478773 40413244	IP SP	● ○	● ●
	62	7	A	0,05 7.252	72 NBR 902	BAU3X2	524703 40413423	IP SP	● ○	● ●
	62	7	AS	0,05 7.252	75 FKM 585	BAUM3SIX7	531232 40413495	IP SP	● ○	● ●
	62	7	A	0,05 7.252	75 FKM 585	BAUM3X7	400456 40412719	IP SP	● ○	● ●
	62	7	A	0,05 7.252	75 FKM 260466	BAUM3X7	49331585 49340733	IP SP	○ ○	● ●
	62	9	C	0,02 2.901	72 NBR 902	B2FUD2	334914 40412345	IP SP	○ ○	● ●
	62	10	C	0,02 2.901	72 NBR 902	B2FUD2	334915 40412346	IP SP	○ ○	● ●
	62	10	A	0,02 2.901	72 NBR 902	BAFUD2X7	334294 40412186	IP SP	○ ○	● ●
	62	12	B	0,02 2.901	72 NBR 902	B1FUD2	334948 40412374	IP SP	○ ○	● ●
	62	12	C	0,02 2.901	72 NBR 902	B2FUD2	334916 40412347	IP SP	○ ○	● ●
	62	12	A	0,05 7.252	72 NBR 902	BA U3	7783 40411244	IP SP	○ ○	● ●
	72	8	B	0,05 7.252	72 NBR 902	B1U3	340620 40412486	IP SP	○ ○	● ●
	72	10	C	0,02 2.901	72 NBR 902	B2FUD2	334356 40412220	IP SP	● ○	● ●
	72	10	A	0,05 7.252	72 NBR 902	BAD	7788 49332094	IP SP	○ ○	● ●
	72	10	AS	0,05 7.252	72 NBR 902	BAU3SIX2	524141 40413388	IP SP	○ ○	● ●
	72	10	A	0,05 7.252	72 NBR 902	BAU3X2	49009357 40413665	IP SP	○ ○	● ●
	72	10	A	0,05 7.252	75 FKM 260466	BAUM3X7	49341799 49341810	IP SP	○ ○	● ●
	72	10	A	0,05 7.252	75 FKM 585	BAUM3X7	432764 40412996	IP SP	○ ○	● ●
31	42	8	A	0,02 2.901	72 NBR 902	BAUD2FX7	520468 40413283	IP SP	○ ○	● ●
	52	7	A	0,02 2.901	72 NBR 902	BAUD2	523556 40413367	IP SP	○ ○	● ●
32	42	7	A	0,02 2.901	72 NBR 902	BA	12010894 40413554	IP SP	○ ○	● ●
	42	7	AS	0,05 7.252	75 FKM 585	BAUM2SLX7	450967 40413013	IP SP	● ○	● ●
	42	7	A	0,05 7.252	75 FKM 260466	BAUM2X7	49344467 49344557	IP SP	○ ○	● ●

d <sub>1</sub> [mm]	d <sub>2</sub> [mm]	b [mm]	DIN标准	[mPA] 压强 [psi]	材料	设计	部件编号	包装单位 <sup>1)</sup>	美国	欧洲
32	42	7	A	0,05	7.252	75 FKM 585	BAUM2X7 402911 40412750	IP SP	● ○	● ●
44	8	AS	*	*	72 NBR 902	BABSL1 5 69442 40412106	IP SP	○ ○	● ●	● ●
45	6	A	0,05	7.252	72 NBR 902	BA 7798 40411247	IP SP	○ ○	● ●	● ●
45	7	B	0,02	2.901	72 NBR 902	B1FUD2 346127 40412506	IP SP	○ ○	● ●	● ●
45	7	A	0,05	7.252	75 FKM 595	BAU3 520083 49332156	IP SP	○ ○	● ●	● ●
45	7	A	0,05	7.252	72 NBR 902	BAU3X2 49032838 40413762	IP SP	● ○	● ●	● ●
45	7	AS	0,02	2.901	72 NBR 902	BAUD2SL 523419 40413360	IP SP	○ ○	● ●	● ●
47	6	AS	*	*	75 FKM 595	BAB2SL05 49033017 40413765	IP SP	● ○	● ●	● ●
47	6	AS	*	*	72 NBR 902	BAB2SL05 49306044 40411002	IP SP	● ○	● ●	● ●
47	7	B	0,02	2.901	72 NBR 902	B1FUD2 423370 40412974	IP SP	○ ○	● ●	● ●
47	7	A	0,05	7.252	72 NBR 902	BAU3X2 49017474 40413726	IP SP	● ○	● ●	● ●
47	7	AS	0,05	7.252	75 FKM 585	BAUM3SLX7 407132 40412859	IP SP	● ○	● ●	● ●
47	7	A	0,05	7.252	75 FKM 260466	BAUM3X7 49342466 49342467	IP SP	○ ○	● ●	● ●
47	7	A	0,05	7.252	75 FKM 585	BAUM3X7 400458 40412720	IP SP	● ○	● ●	● ●
47	8	C	1	145	PTFE F56101	B2PT 406650 40412809	IP SP	○ ○	● ●	● ●
47	9	C	0,05	7.252	72 NBR 902	B2 U3 2484	-	○	○	○
47	10	B	0,05	7.252	72 NBR 902	B1 19750	-	○	○	○
47	10	BS	0,02	2.901	72 NBR 902	B1FUD2SL 355465 40412540	IP SP	○ ○	● ●	● ●
47	10	C	0,05	7.252	72 NBR 902	B2 U3 22714 40411689	IP SP	○ ○	● ●	● ●
47	10	A	0,05	7.252	72 NBR 902	BA U3 7811 40411249	IP SP	○ ○	● ●	● ●
48	8	A	0,05	7.252	72 NBR 902	BA 7815 40411250	IP SP	○ ○	● ●	● ●
50	7	B	0,05	7.252	72 NBR 902	B1 19443 40411511	IP SP	○ ○	● ●	● ●
50	7	A	0,05	7.252	75 FKM 260466	BAUM3X7 49342468 49342469	IP SP	○ ○	● ●	● ●
50	7	A	0,05	7.252	75 FKM 585	BAUM3X7 410778 40412900	IP SP	○ ○	● ●	● ●
50	8	A	0,05	7.252	72 NBR 902	BA U3 32679 40412074	IP SP	○ ○	● ●	● ●
50	10	C	0,05	7.252	72 NBR 902	B2 U3 22715 40411690	IP SP	○ ○	● ●	● ●
50	10	A	0,05	7.252	72 NBR 902	BA FG 7821 40411252	IP SP	○ ○	● ●	● ●
50	10	AS	0,05	7.252	72 NBR 902	BA U3 SL 7822 40411253	IP SP	○ ○	● ●	● ●
50	10	AS	0,05	7.252	75 FKM 585	BAUM3SLX7 523389 40413353	IP SP	○ ○	● ●	● ●
50	12	C	0,05	7.252	72 NBR 902	B2 U3 22942 49332182	IP SP	○ ○	● ●	● ●
52	5	A	0,02	2.901	72 NBR 902	BA 12010897	-	○	○	○
52	6	AS	*	*	72 NBR 902	BAB2SL0,5 49082995 40413902	IP SP	○ ○	● ●	● ●

d <sub>1</sub> [mm]	d <sub>2</sub> [mm]	b [mm]	DIN标准	[mPA] 压强 [psi]	材料	设计	部件编号	包装单位 <sup>1)</sup>	美国	欧洲
32	52	7	B	0,02	2.901	72 NBR 902	B1FUD2 355631 40412565	IP SP	○ ○	● ●
52	7	AS	0,05	7.252	72 NBR 902	BAU3SLX2 49035052 40413772	IP SP	○ ○	● ●	● ●
52	7	A	0,05	7.252	72 NBR 902	BAU3X2 524454 40413403	IP SP	○ ○	● ●	● ●
52	7	AS	0,05	7.252	75 FKM 585	BAUM3SLX7 521226 40413323	IP SP	○ ○	● ●	● ●
52	7	A	0,05	7.252	75 FKM 260466	BAUM3X7 49342490 49342491	IP SP	○ ○	● ●	● ●
52	7	A	0,05	7.252	75 FKM 585	BAUM3X7 400754 40412729	IP SP	○ ○	● ●	● ●
52	9	C	0,02	2.901	72 NBR 902	B2FUD2 334673	-	○	○	○
52	10	B	0,02	2.901	72 NBR 902	B1FUD2 334270 49332256	IP SP	○ ○	● ●	● ●
52	10	C	0,02	2.901	72 NBR 902	B2FUD2 334335 40412204	IP SP	○ ○	● ●	● ●
52	10	A	0,05	7.252	72 NBR 902	BA 7833 40411255	IP SP	○ ○	● ●	● ●
52	10	AS	0,02	2.901	72 NBR 902	BAFUD2SL 12015221 40413620	IP SP	○ ○	● ●	● ●
52	12	BS	0,05	7.252	72 NBR 902	B1 SL 20132 49332180	IP SP	○ ○	● ●	● ●
52	12	C	0,02	2.901	72 NBR 902	B2FUD2 334345 40412209	IP SP	○ ○	● ●	● ●
55	10	A	0,05	7.252	72 NBR 902	BA 7838 40411256	IP SP	○ ○	● ●	● ●
55	12	C	0,05	7.252	72 NBR 902	B 2 FG 22945 40411764	IP SP	○ ○	● ●	● ●
56	10	AS	0,05	7.252	72 NBR 902	BA U SL 7842 40411257	IP SP	○ ○	● ●	● ●
62	7	A	0,05	7.252	72 NBR 902	BA 371152 40412606	IP SP	○ ○	● ●	● ●
62	10	C	0,05	7.252	72 NBR 902	B 2 22949	-	○	○	○
62	10	A	0,05	7.252	72 NBR 902	BA 7850 40411258	IP SP	○ ○	● ●	● ●
62	10	AS	0,05	7.252	72 NBR 902	BAU3SLX27 451928 40413030	IP SP	○ ○	● ●	● ●
62	10	AS	0,05	7.252	75 FKM 585	BAUM3SLX1 49011963	-	○	○	○
62	10	A	0,05	7.252	75 FKM 585	BAUM3X1 49326853 49326913	IP SP	○ ○	● ●	● ●
72	12	C	0,05	7.252	72 NBR 902	B 2 22952 40411766	IP SP	○ ○	● ●	● ●
80	12	AS	0,05	7.252	72 NBR 902	BAU3SLX2 520528 40413285	IP SP	○ ○	● ●	● ●
33	45	7	A	0,05	7.252	72 NBR 902	BA U3 7856 40411259	IP SP	○ ○	● ●
45	7	AS	0,02	2.901	72 NBR 902	BAFUD2SLX7 397855	-	○	○	○
50	6	AS	0,02	2.901	72 NBR 902	BAU2SL 12011140 40413575	IP SP	○ ○	● ●	● ●
50	8	A	0,05	7.252	72 NBR 902	BA 7862 40411260	IP SP	○ ○	● ●	● ●
50	10	C	0,05	7.252	72 NBR 902	B2 U3 22953 40411767	IP SP	○ ○	● ●	● ●
50	10	AS	0,02	2.901	72 NBR 902	BAU3SL 12011141 40413576	IP SP	○ ○	● ●	● ●
52	6	A	0,02	2.901	72 NBR 902	BAUD1 12010900 40413555	IP SP	○ ○	● ●	● ●
52	10	C	0,05	7.252	72 NBR 902	B2 U3 22955 40411768	IP SP	○ ○	● ●	● ●
52	10	A	0,05	7.252	72 NBR 902	BA 7875 40411261	IP SP	○ ○	● ●	● ●

d <sub>1</sub> [mm]	d <sub>2</sub> [mm]	b [mm]	DIN标准	[mPA] 压强 [psi]	材料	设计	部件编号	包装单位 <sup>1)</sup>	美国	欧洲	
33	55	7	B	0,05	7.252	72 NBR 902	B1U3	149452	-	○	○
34	45	7	B	0,05	7.252	72 NBR 902	B1 D	20275 40411655	IP SP	○	●
46	8	8	A	0,05	7.252	72 NBR 902	BAU3X2	49002841 40413642	IP SP	○	●
47	9	9	B	0,05	7.252	72 NBR 902	B1	19445 40411512	IP SP	○	●
49,30	9,50	9,50	B	0,05	7.252	72 NBR 902	B1 U3	19756 40411556	IP SP	○	●
50	10	10	C	0,05	7.252	72 NBR 902	B2 U3	22717	-	○	○
50	10	10	A	0,05	7.252	72 NBR 902	BA	7920 40411265	IP SP	○	●
52	7	7	B	0,05	7.252	72 NBR 902	B1	19447 40411513	IP SP	○	●
52	7	7	AS	0,05	7.252	72 NBR 902	BAU3SLX2	520466 40413282	IP SP	○	●
52	7	7	A	0,05	7.252	72 NBR 902	BAU3X2	521284 40413325	IP SP	○	●
52	8	8	B	0,05	7.252	72 NBR 902	B1 U3	19448	-	○	○
52	8	8	A	0,05	7.252	72 NBR 902	BA U3	7921 40411266	IP SP	○	●
52	10	10	C	0,05	7.252	72 NBR 902	B 2	22963 49332120	IP SP	○	●
52	10	10	A	0,05	7.252	72 NBR 902	BA U3	7926 40411267	IP SP	○	●
52	10	10	AS	0,02	2.901	72 NBR 902	BAUD2SL	12011142 40413577	IP SP	○	●
58	13	13	C	0,05	7.252	72 NBR 902	B 2 FG	22965 49332121	IP SP	○	●
62	10	10	A	0,05	7.252	72 NBR 902	BA	7931 40411268	IP SP	○	●
72	12	12	C	0,05	7.252	72 NBR 902	B 2 FG	22968	-	○	○
35	45	7	B	0,02	2.901	72 NBR 902	B1FUD2	334380 40412239	IP SP	○	●
45	7	7	BS	0,02	2.901	72 NBR 902	B1FUD2SL2	346129 40412507	IP SP	○	●
45	7	7	A	0,05	7.252	72 NBR 902	BAUM2X7	49342541 40412131	IP SP	○	●
45	7	7	A	0,05	7.252	75 FKM 585	BAUM2X7	402913 40412751	IP SP	○	●
45	7	7	A	0,05	7.252	75 FKM 260466	BAUM3X7	49311685 49340734	IP SP	○	●
47	4,50	4,50	AS	0,05	7.252	72 NBR 902	BAU1SLX2	478057 40413196	IP SP	○	●
47	4,50	4,50	A	0,05	7.252	72 NBR 902	BAU1X2	478767 40413239	IP SP	○	●
47	4,50	4,50	A	0,05	7.252	75 FKM 585	BAUM1X21	521388 40413327	IP SP	○	●
47	6	6	B	0,05	7.252	72 NBR 902	B1 U2	19459 40411514	IP SP	○	●
47	6	6	AS	*	*	72 NBR 902	BAB2SL	12001688 40413531	IP SP	●	●
47	6	6	AS	*	*	75 FKM 595	BAB2SLO 5	418676 40412954	IP SP	●	●
47	7	7	B	0,02	2.901	72 NBR 902	B1FUD2	355463 40412539	IP SP	○	●
47	7	7	BS	0,02	2.901	72 NBR 902	B1FUD2SL2	334280 40412180	IP SP	○	●
47	7	7	A	0,05	7.252	75 FKM 595	BA VII U3	121904	-	○	○
47	7	7	AS	0,05	7.252	75 FKM 585	BAD SL	305066	-	○	○

d <sub>1</sub> [mm]	d <sub>2</sub> [mm]	b [mm]	DIN标准	[mPA] 压强 [psi]	材料	设计	部件编号	包装单位 <sup>1)</sup>	美国	欧洲	
35	47	7	AS	0,05	7.252	72 NBR 902	BAU2SLX2	478775 40413246	IP SP	●	●
47	7	7	A	0,05	7.252	72 NBR 902	BAU3X2	478754 40413229	IP SP	○	●
47	7	7	AS	0,05	7.252	75 FKM 585	BAUM3SLX7	478651 40413222	IP SP	○	●
47	7	7	A	0,05	7.252	75 FKM 585	BAUM3X7	388048 40412633	IP SP	○	●
47	7	7	A	0,05	7.252	75 FKM 260466	BAUM3X7	49313625 49340735	IP SP	○	●
47	8	8	C	1	145	PTFE F56101	B2PT	406651 40412810	IP SP	○	●
47	10	10	B	0,05	7.252	72 NBR 902	B1 U3	19463 40411515	IP SP	○	●
48	7	7	AS	0,05	7.252	75 FKM 585	BAUM3SLX7	410779 40412901	IP SP	○	●
48	7	7	A	0,05	7.252	75 FKM 585	BAUM3X7	49326854 49326914	IP SP	○	●
49,30	9,50	9,50	B	0,05	7.252	72 NBR 902	B1 U3	19464	-	○	○
49,30	9,50	9,50	A	0,05	7.252	72 NBR 902	BA	7970	-	○	○
50	7	7	B	0,02	2.901	72 NBR 902	B1FUD2	335008 40412394	IP SP	○	●
50	7	7	AS	*	*	72 NBR 902	BAB2SL	12011521 40413598	IP SP	○	●
50	7	7	A	0,05	7.252	72 NBR 902	BAU3X2	49325909 40412561	IP SP	○	●
50	7	7	AS	0,05	7.252	75 FKM 585	BAUM3SLX7	429489 40412989	IP SP	○	●
50	7	7	A	0,05	7.252	75 FKM 260466	BAUM3X7	49342492 49342493	IP SP	○	●
50	7	7	A	0,05	7.252	75 FKM 585	BAUM3X7	400759 40412730	IP SP	○	●
50	8	8	C	1	145	PTFE F56101	B2PT	406652 40412811	IP SP	○	●
50	8	8	AS	0,05	7.252	72 NBR 902	BAU3SLX2	49023892 40413742	IP SP	○	●
50	9	9	C	0,02	2.901	72 NBR 902	B2FUD2	335011 40412396	IP SP	○	●
50	10	10	B	0,02	2.901	72 NBR 902	B1FUD2	335009 49332251	IP SP	○	●
50	10	10	BS	0,02	2.901	72 NBR 902	B1FUD2SL2	335099 40412407	IP SP	○	●
50	10	10	C	0,02	2.901	72 NBR 902	B2FUD2	335010 40412395	IP SP	○	●
50	10	10	A	0,05	7.252	72 NBR 902	BAU3	49325930 40411272	IP SP	○	●
50	12	12	BS	0,05	7.252	72 NBR 902	B1 SL	20090	-	○	○
50	12	12	C	0,02	2.901	72 NBR 902	B2FUD2	335476	-	○	○
52	6	6	AS	*	*	72 NBR 902	BAB SLO 5	3004 40411053	IP SP	○	●
52	6	6	AS	*	*	75 FKM 595	BABSLO 5	418688 40412955	IP SP	○	●
52	7	7	B	0,02	2.901	72 NBR 902	B1FUD2	334271 40412173	IP SP	○	●
52	7	7	AS	0,05	7.252	72 NBR 902	BAU2SLX2	529399 40413465	IP SP	○	●
52	7	7	AS	0,05	7.252	72 NBR 902	BAU3SLX2	526079 40413439	IP SP	○	●
52	7	7	A	0,05	7.252	72 NBR 902	BAU3X2	478467 40413202	IP SP	○	●
52	7	7	AS	0,05	7.252	75 FKM 585	BAUM3SLX7	521006 40413308	IP SP	○	●

d <sub>1</sub> [mm]	d <sub>2</sub> [mm]	b [mm]	DIN标准	[mPA] 压强 [psi]	材料	设计	部件编号	包装单位 <sup>1)</sup>	美国	欧洲
35	52	7	A	0,05 7.252	75 FKM 585	BAUM3X7	403081 40412756	IP SP	● ○	● ●
	52	7	A	0,05 7.252	75 FKM 260466	BAUM3X7	49347971 49340740	IP SP	○ ○	● ●
	52	8	C	1 145	PTFE F56101	B2PT	406653 40412812	IP SP	○ ○	● ●
	52	9	C	0,02 2.901	72 NBR 902	B2FUD2	334917 40412348	IP SP	○ ○	● ●
	52	9	CS	0,05 7.252	72 NBR 902	B2U3X2SL2	49324807 40412081	IP SP	○ ○	● ●
	52	10	B	0,02 2.901	72 NBR 902	B1FUD2	334272 40412174	IP SP	○ ○	● ●
	52	10	C	0,02 2.901	72 NBR 902	B2FUD2	334918 40412349	IP SP	○ ○	● ●
	52	10	A	0,02 2.901	72 NBR 902	BAFUD2X7	334307 40412191	IP SP	○ ○	● ●
	52	10	AS	0,05 7.252	72 NBR 902	BAU3SLX2	49036047 40413777	IP SP	● ○	● ●
	52	12	BS	0,05 7.252	72 NBR 902	B1 U3 SL	20135 40411625	IP SP	○ ○	● ●
	52	12	B	0,02 2.901	72 NBR 902	B1FUD2	334273 40412175	IP SP	○ ○	● ●
	52	12	C	0,02 2.901	72 NBR 902	B2FUD2	334919 40412350	IP SP	○ ○	● ●
	55	7	AS	0,05 7.252	72 NBR 902	BAU3SLX2	49338270 49338293	IP SP	○ ○	● ●
	55	7	AS	0,05 7.252	75 FKM 585	BAUM3SLX7	410780 40412902	IP SP	● ○	● ●
	55	7	A	0,05 7.252	75 FKM 260466	BAUM3X7	49342494 49342495	IP SP	○ ○	● ●
	55	7	A	0,05 7.252	75 FKM 585	BAUM3X7	526017 40413435	IP SP	● ○	● ●
	55	7,50	A	0,05 7.252	75 FKM 585	BAU2X2	49036525	-	○	○
	55	8	C	1 145	PTFE F56101	B2PT	406698 40412813	IP SP	○ ○	● ●
	55	8	A	0,02 2.901	72 NBR 902	BAFUD2X7	355625 40412560	IP SP	● ○	● ●
	55	10	AS	0,05 7.252	72 NBR 902	BA U3 SL2 X6	301731 40412140	IP SP	○ ○	● ●
	55	10	A	0,05 7.252	72 NBR 902	BAU3X2	49055701 40413815	IP SP	○ ○	● ●
	55	11	AS	0,05 7.252	72 NBR 902	BAU3SL	49325931 40413827	IP SP	○ ○	● ●
	55	12	C	0,05 7.252	72 NBR 902	B 2 FG	22974 40411769	IP SP	○ ○	● ●
	55	12	B	0,05 7.252	72 NBR 902	B1	19765 40411557	IP SP	○ ○	● ●
55,50	9	B	0,05 7.252	72 NBR 902	B1 U3	19467 40411516	IP SP	○ ○	○ ○	● ●
	56	8	A	0,02 2.901	72 NBR 902	BA UD	523407 40413357	IP SP	○ ○	● ●
	56	10	B	0,05 7.252	72 NBR 902	B1 U3	19766	-	○	○
	56	10	BS	0,05 7.252	72 NBR 902	B1 U3 SL2	20136 40411626	IP SP	○ ○	● ●
	56	10	C	0,05 7.252	72 NBR 902	B2 U3	22975 40411770	IP SP	○ ○	● ●
	56	10	A	0,05 7.252	72 NBR 902	BA U3	8018 40411277	IP SP	○ ○	● ●
	56	12	BS	0,05 7.252	72 NBR 902	B1 SL	20137 40411627	IP SP	○ ○	● ●
	56	12	B	0,05 7.252	72 NBR 902	B1 U3	19767	-	○	○

d <sub>1</sub> [mm]	d <sub>2</sub> [mm]	b [mm]	DIN标准	[mPA] 压强 [psi]	材料	设计	部件编号	包装单位 <sup>1)</sup>	美国	欧洲
35	56	12	C	0,05 7.252	72 NBR 902	B2 U3	22976	-	○	○
	56	12	A	0,05 7.252	72 NBR 902	BAFG	8021 40411278	IP SP	○ ○	● ●
	58	10	A	0,02 2.901	72 NBR 902	BAU3	12010911 40413556	IP SP	● ○	● ●
	58	13	C	0,05 7.252	72 NBR 902	B 2 FG	22977 40411771	IP SP	○ ○	● ●
	58	13	A	0,05 7.252	72 NBR 902	BA	8032	-	○	○
	60	7	AS	0,05 7.252	75 FKM 585	BAUM3SLX7	49343717 49343718	IP SP	○ ○	● ●
	60	7	AS	0,05 7.252	72 NBR 902	BAUM3SLX7	49343772 49343773	IP SP	○ ○	● ●
	60	7	A	0,05 7.252	75 FKM 585	BAUM3X7	49343770 49343771	IP SP	○ ○	● ●
	60	10	C	0,05 7.252	72 NBR 902	B 2	22978 40411772	IP SP	○ ○	● ●
	60	10	B	0,05 7.252	72 NBR 902	B1	19769 40411558	IP SP	○ ○	● ●
	60	10	A	0,05 7.252	72 NBR 902	BAUM3X7	49343774 40413557	IP SP	○ ○	● ●
	60	12	C	0,05 7.252	72 NBR 902	B 2 FG	22980	-	○	○
	62	7	B	0,02 2.901	72 NBR 902	B1F UD2	335187 40412438	IP SP	○ ○	● ●
	62	7	AS	0,05 7.252	72 NBR 902	BAU2SLX2	521678 40413329	IP SP	● ○	● ●
	62	7	A	0,05 7.252	72 NBR 902	BAU3X2	524700 40413422	IP SP	● ○	● ●
	62	7	AS	0,05 7.252	75 FKM 585	BAUM3SLX7	477670 40413193	IP SP	● ○	● ●
	62	7	A	0,05 7.252	75 FKM 585	BAUM3X7	400459 40412721	IP SP	● ○	● ●
	62	7	A	0,05 7.252	75 FKM 260466	BAUM3X7	49311686 49340741	IP SP	○ ○	● ●
	62	8	B	0,02 2.901	72 NBR 902	B1FUD2	335973 40412455	IP SP	○ ○	● ●
	62	8	C	1 145	PTFE F56101	B2PT	406699 40412814	IP SP	○ ○	● ●
	62	8	AS	0,05 7.252	72 NBR 902	BAU2SLX2	477145 40413173	IP SP	● ○	● ●
	62	8	AS	0,05 7.252	75 FKM 585	BAU2SLX2	477146 40413174	IP SP	● ○	● ●
	62	9	C	0,02 2.901	72 NBR 902	B2FUD2	335998 40412476	IP SP	○ ○	● ●
	62	10	B	0,02 2.901	72 NBR 902	B1FUD2	335974 40412456	IP SP	○ ○	● ●
	62	10	C	0,02 2.901	72 NBR 902	B2FUD2	335997 40412475	IP SP	○ ○	● ●
	62	10	A	0,05 7.252	72 NBR 902	BAD	8049 40411280	IP SP	○ ○	● ●
	62	10	A	0,02 2.901	72 NBR 902	BAFUD2X7	355435 40412532	IP SP	○ ○	● ●
	62	10	AS	0,05 7.252	72 NBR 902	BAU3SLX2	49063546 40413828	IP SP	● ○	● ●
	62	12	B	0,05 7.252	72 NBR 902	B1 U3	19772	-	○	○
	62	12	BS	0,05 7.252	72 NBR 902	B1 U3 SL	20138 40411628	IP SP	○ ○	● ●
	62	12	C	0,02 2.901	72 NBR 902	B2FUD2	335996 40412474	IP SP	○ ○	● ●
	62	12	AS	0,05 7.252	72 NBR 902	BA U3 SL	8055 40411281	IP SP	○ ○	● ●
	65	10	C	0,05 7.252	72 NBR 902	B2 U3	22983 40411774	IP SP	○ ○	● ●

d <sub>1</sub> [mm]	d <sub>2</sub> [mm]	b [mm]	DIN标准	[mPA] 压强 [psi]	材料	设计	部件编号	包装单位 <sup>1)</sup>	美国	欧洲	
35	65	10	A	0,05	7.252	72 NBR 902	BA	8060 40411282	IP SP	○ ○	● ●
	65	10	AS	0,05	7.252	72 NBR 902	BAU3SL	396063 40412693	IP SP	○ ○	● ●
	68	10	AS	0,05	7.252	72 NBR 902	BAU3SLX2	522766 40413346	IP SP	○ ○	● ●
	70	12	C	0,05	7.252	72 NBR 902	B2 U3	22985 40411775	IP SP	○ ○	● ●
	72	7	A	0,02	2.901	72 NBR 902	BAFUD2X7	407517 40412872	IP SP	○ ○	● ●
	72	7	AS	0,05	7.252	75 FKM 585	BAUM3SLX1	49334700 40413696	IP SP	○ ○	● ●
	72	7	A	0,05	7.252	75 FKM 260466	BAUM3X7	49342496 49342497	IP SP	○ ○	● ●
	72	7	A	0,05	7.252	75 FKM 585	BAUM3X7	400466 40412722	IP SP	○ ○	● ●
	72	8	AS	0,05	7.252	72 NBR 902	BAU3SLX2	49337315 49337316	IP SP	○ ○	● ●
	72	10	AS	0,05	7.252	72 NBR 902	BAU3SLX2	49037524 40413789	IP SP	● ○	● ●
	72	10	A	0,05	7.252	72 NBR 902	BAU3X2	49037523 40413788	IP SP	○ ○	● ●
	72	12	B	0,02	2.901	72 NBR 902	B1FUD2	334956 40412375	IP SP	○ ○	● ●
	72	12	C	0,02	2.901	72 NBR 902	B2FUD2	334920 40412351	IP SP	○ ○	● ●
	72	12	AS	0,05	7.252	72 NBR 902	BA SL	35525 40412088	IP SP	○ ○	● ●
	72	12	A	0,02	2.901	72 NBR 902	BAFUD2X7	355478 40412548	IP SP	○ ○	● ●
	80	10	AS	0,02	2.901	72 NBR 902	BAUDSL	12000498 40413523	IP SP	○ ○	● ●
	80	12	A	0,05	7.252	72 NBR 902	BAU3X2	524507 40413410	IP SP	○ ○	● ●
	80	13	C	0,02	2.901	72 NBR 902	B2FUD2	334921 40412352	IP SP	○ ○	● ●
	80	13	A	0,05	7.252	75 FKM 585	BAUM3X1	49012064 40413694	IP SP	○ ○	● ●
36	47	7	B	0,05	7.252	72 NBR 902	B1	20250 40411650	IP SP	○ ○	● ●
	47	7	A	0,05	7.252	72 NBR 902	BA	3441 40411061	IP SP	○ ○	● ●
	47	7	A	0,05	7.252	75 FKM 260466	BAUM3X7	49342498 49342499	IP SP	○ ○	● ●
	47	7	A	0,05	7.252	75 FKM 585	BAUM3X7	403084 40412757	IP SP	○ ○	● ●
	50	7	B	0,05	7.252	72 NBR 902	B1	31481	-	○	○
	50	7	A	0,02	2.901	72 NBR 902	BAFUD2X7	355476 40412546	IP SP	○ ○	● ●
	50	7	AS	0,05	7.252	75 FKM 585	BAUM3SLX7	410183 40412886	IP SP	● ○	● ●
	50	7	A	0,05	7.252	75 FKM 585	BAUM3X7	49326855 49326915	IP SP	○ ○	● ●
	50	10	A	0,05	7.252	72 NBR 902	BA	8074 40411283	IP SP	○ ○	● ●
	52	7	B	0,05	7.252	72 NBR 902	B1 U3	19470 40411517	IP SP	○ ○	● ●
	52	7	B	0,05	7.252	72 NBR 902	B1U3	424793	-	○	○
	52	7	A	0,05	7.252	72 NBR 902	BAU3X2	49009240 40413661	IP SP	● ○	● ●
	52	7	A	0,05	7.252	75 FKM 260466	BAUM3X7	49342500 49342501	IP SP	○ ○	● ●

d <sub>1</sub> [mm]	d <sub>2</sub> [mm]	b [mm]	DIN标准	[mPA] 压强 [psi]	材料	设计	部件编号	包装单位 <sup>1)</sup>	美国	欧洲	
36	52	7	A	0,05	7.252	75 FKM 585	BAUM3X7	410781 40412903	IP SP	○ ○	● ●
	52	9	C	0,05	7.252	72 NBR 902	B 2	2865 40411043	IP SP	○ ○	● ●
	52	9	B	0,05	7.252	72 NBR 902	B1	19471	-	○	○
	54	7	A	0,05	7.252	72 NBR 902	BAU3X2	533282 40413513	IP SP	○ ○	● ●
	56	10	C	0,05	7.252	72 NBR 902	B 2	22988	-	○	○
	56	10	A	0,05	7.252	72 NBR 902	BA U3	8083 40411285	IP SP	○ ○	● ●
	56	12	C	0,05	7.252	72 NBR 902	B 2	22720	-	○	○
	62	7	A	0,05	7.252	72 NBR 902	BA	18265 40411475	IP SP	○ ○	● ●
	62	7	AS	0,02	2.901	72 NBR 902	BAUD2SLX7	12014769 40413618	IP SP	○ ○	● ●
	62	9	C	0,05	7.252	72 NBR 902	B 2	18224	-	○	○
	62	10	C	0,05	7.252	72 NBR 902	B 2	22721 40411691	IP SP	○ ○	● ●
	62	12	C	0,05	7.252	72 NBR 902	B2	22991 40411776	IP SP	○ ○	● ●
	68	10	AS	0,05	7.252	72 NBR 902	BAU4SLX2	475374 40413165	IP SP	○ ○	● ●
	72	12	C	0,05	7.252	72 NBR 902	B 2	22993 40411777	IP SP	○ ○	● ●
37	47	6	AS	*	*	75 FKM 595	BAB1SL0 5	49337417 49338147	IP SP	○ ○	● ●
	52	8	A	0,05	7.252	72 NBR 902	BA U3	8112 40411287	IP SP	○ ○	● ●
	52	10	C	0,05	7.252	72 NBR 902	B2 U3	20711 40411669	IP SP	○ ○	● ●
	56	10	C	0,05	7.252	72 NBR 902	B 2	27478 40412055	IP SP	○ ○	● ●
	58	13	C	0,05	7.252	72 NBR 902	B 2	23496 40411999	IP SP	○ ○	● ●
	62	9	C	0,05	7.252	72 NBR 902	B2 U3	22996 40411778	IP SP	○ ○	● ●
	62	10	A	0,05	7.252	72 NBR 902	BA	8118 40411288	IP SP	○ ○	● ●
	80	13	C	0,05	7.252	72 NBR 902	B2 U3	22999	-	○	○
38	50	6	AS	*	*	72 NBR 902	BAB2SL	523552 40413365	IP SP	● ○	● ●
	50	7	B	0,05	7.252	72 NBR 902	B1 U3	20372 40411659	IP SP	○ ○	● ●
	50	7	BS	0,05	7.252	72 NBR 902	B1 U3 SL	20093 40411617	IP SP	○ ○	● ●
	50	7	A	0,02	2.901	72 NBR 902	BAFUD2X7	334309 40412192	IP SP	○ ○	● ●
	50	7	A	0,05	7.252	75 FKM 260466	BAUM3X7	49342503 49342504	IP SP	○ ○	● ●
	50	7	A	0,05	7.252	75 FKM 585	BAUM3X7	410782 40412904	IP SP	○ ○	● ●
	52	7	BS	0,05	7.252	72 NBR 902	B1 U3 SL1	13610 40411450	IP SP	○ ○	● ●
	52	7	B	0,02	2.901	72 NBR 902	B1FUD2	334371 40412231	IP SP	○ ○	● ●
	52	7	AS	0,05	7.252	72 NBR 902	BAU3SLX2	49002810 40413641	IP SP	● ○	● ●
	52	7	A	0,05	7.252	72 NBR 902	BAU3X2	49008124 40413656	IP SP	○ ○	● ●



d <sub>1</sub> [mm]	d <sub>2</sub> [mm]	b [mm]	DIN标准	[mPA] 压强 [psi]	材料	设计	部件编号	包装单位 <sup>1)</sup>	美国	欧洲
38	52	7	AS	0,05 7.252	75 FKM 585	BAUM3SLX7	410184 40412887	IP SP	● ○	● ●
	52	7	A	0,05 7.252	75 FKM 260466	BAUM3X7	49342505 49342506	IP SP	○ ○	● ●
	52	7	A	0,05 7.252	75 FKM 585	BAUM3X7	402914 40412752	IP SP	○ ○	● ●
	52	8	A	0,05 7.252	72 NBR 902	BA U3	17193 40411473	IP SP	○ ○	● ●
	52	10	B	0,02 2.901	72 NBR 902	B1FUD2	334689 40412305	IP SP	○ ○	● ●
	52	10	A	0,05 7.252	72 NBR 902	BA U3	8135 40411289	IP SP	○ ○	● ●
	54	6,50	A	0,05 7.252	72 NBR 902	BA	8137 40411290	IP SP	○ ○	● ●
	54	10	A	0,05 7.252	72 NBR 902	BA	8141 40411291	IP SP	○ ○	● ●
	55	7	B	0,05 7.252	72 NBR 902	B1 U3	2507 40411013	IP SP	○ ○	● ●
	55	7	A	0,05 7.252	72 NBR 902	BAU3X2	49002526 40413639	IP SP	● ○	● ●
	55	7	A	0,05 7.252	75 FKM 260466	BAUM3X7	49342507 49342508	IP SP	○ ○	● ●
	55	7	A	0,05 7.252	75 FKM 585	BAUM3X7	388816 40412641	IP SP	○ ○	● ●
	55	8	C	1 145	PTFE F56101	B2PT	406700 40412815	IP SP	○ ○	● ●
	55	9	C	0,05 7.252	72 NBR 902	B2 U3	2486 40411007	IP SP	○ ○	● ●
	55	10	C	0,05 7.252	72 NBR 902	B2 U3	23000	-	○	○
	55	10	A	0,05 7.252	72 NBR 902	BA	356911	-	○	○
	55	10	A	0,05 7.252	72 NBR 902	BA U3	8145 40411292	IP SP	○ ○	● ●
	55	10	AS	0,05 7.252	75 FKM 585	BAUM3SLX7	476382 40413168	IP SP	○ ○	● ●
	55	12	C	0,05 7.252	72 NBR 902	B2 U3	23001	-	○	○
	56	10	C	0,05 7.252	72 NBR 902	B2 U3	23002 40411779	IP SP	○ ○	● ●
	56	10	A	0,05 7.252	72 NBR 902	BAU3X2	49073380 40413878	IP SP	● ○	● ●
	56	10	AS	0,05 7.252	75 FKM 585	BAUM3SLX7	49042633	-	○	○
	56	12	C	0,05 7.252	72 NBR 902	B 2 FG	23003	-	○	○
	56	12	B	0,05 7.252	72 NBR 902	B1	19785	-	○	○
	58	10	A	0,05 7.252	72 NBR 902	BA	8151 40411293	IP SP	○ ○	● ●
	60	7	A	0,05 7.252	75 FKM 260466	BAUM3X7	49342509 49342510	IP SP	○ ○	● ●
	60	7	A	0,05 7.252	75 FKM 585	BAUM3X7	410783 40412905	IP SP	○ ○	● ●
	60	10	A	0,05 7.252	72 NBR 902	BA U3	8153 40411294	IP SP	○ ○	● ●
	62	7	B	0,02 2.901	72 NBR 902	B1FUD2	334957	-	○	○
	62	7	A	0,05 7.252	72 NBR 902	BA U3	13052 40411448	IP SP	○ ○	● ●
	62	7	AS	0,05 7.252	75 FKM 585	BAUM3SLX7	407134 40412860	IP SP	● ○	● ●
	62	7	A	0,05 7.252	75 FKM 585	BAUM3X7	400528 40412723	IP SP	○ ○	● ●
	62	7	A	0,05 7.252	75 FKM 260466	BAUM3X7	49311718 49340742	IP SP	○ ○	● ●

d <sub>1</sub> [mm]	d <sub>2</sub> [mm]	b [mm]	DIN标准	[mPA] 压强 [psi]	材料	设计	部件编号	包装单位 <sup>1)</sup>	美国	欧洲
38	62	9	C	0,02 2.901	72 NBR 902	B2FUD2	334922	-	○	○
	62	10	C	0,02 2.901	72 NBR 902	B2FUD2	334923 40412353	IP SP	○ ○	● ●
	62	10	A	0,05 7.252	72 NBR 902	BA U3	8156 40411295	IP SP	○ ○	● ●
	62	12	B	0,02 2.901	72 NBR 902	B1FUD2	334274	-	○	○
	62	12	C	0,02 2.901	72 NBR 902	B2FUD2	334924 40412354	IP SP	○ ○	● ●
	62	12	A	0,05 7.252	72 NBR 902	BA	8162 40411296	IP SP	○ ○	● ●
	65	10	C	0,05 7.252	72 NBR 902	B 2	23008	-	○	○
	65	10	A	0,05 7.252	72 NBR 902	BA FG	8165 40411297	IP SP	○ ○	● ●
	65	10	AS	0,05 7.252	72 NBR 902	BAU3SL	325682 40412157	IP SP	○ ○	● ●
	72	10	A	0,02 2.901	72 NBR 902	BAUD2	523550 40413363	IP SP	○ ○	● ●
	72	12	C	0,05 7.252	72 NBR 902	B2 U3	23012 40411780	IP SP	○ ○	● ●
	72	12	A	0,05 7.252	72 NBR 902	BA U3	302909	-	○	○
	74	10	AS	0,05 7.252	72 NBR 902	BA U3 SL	8167 40411298	IP SP	○ ○	● ●
	80	12	A	0,05 7.252	72 NBR 902	BA	8169 40411299	IP SP	○ ○	● ●
	90	12	A	0,05 7.252	72 NBR 902	BAU3X27	453161	-	○	○
	90	12	A	0,05 7.252	75 FKM 585	BAUM4X7	49066498	-	○	○
39	52	6,50	B	0,05 7.252	72 NBR 902	B1	7990 40411274	IP SP	○ ○	● ●
	55,50	9	B	0,05 7.252	72 NBR 902	B1 U3	19480 40411519	IP SP	○ ○	● ●
	62	12	C	0,05 7.252	72 NBR 902	B2	23016 40411781	IP SP	○ ○	● ●
40	47	4	B	-	72 NBR 902	B1OF	49325740 40412496	IP SP	○ ○	● ●
	50	7	A	0,05 7.252	72 NBR 902	BAU2X2	475178 40413158	IP SP	○ ○	● ●
	52	6	A	0,02 2.901	72 NBR 902	BAFUD1X7	334824 40412325	IP SP	● ○	● ●
	52	7	B	0,02 2.901	72 NBR 902	B1FUD2	334276 40412177	IP SP	○ ○	● ●
	52	7	BS	0,02 2.901	72 NBR 902	B1FUD2SL	355635 40412568	IP SP	○ ○	● ●
	52	7	AS	* *	72 NBR 902	BAB2SL0,5	49313078 49321960	IP SP	● ○	● ●
	52	7	AS	0,05 7.252	72 NBR 902	BAD SL	8222 40411301	IP SP	○ ○	● ●
	52	7	AS	0,05 7.252	72 NBR 902	BAU3SLX2	525281 40413427	IP SP	● ○	● ●
	52	7	A	0,05 7.252	72 NBR 902	BAU3X2	49032729 40413760	IP SP	● ○	● ●
	52	7	AS	0,05 7.252	75 FKM 585	BAUM3SLX7	521007 40413309	IP SP	○ ○	● ●
	52	7	A	0,05 7.252	75 FKM 585	BAUM3X7	388077 40412637	IP SP	● ○	● ●
	52	7	A	0,05 7.252	75 FKM 260466	BAUM3X7	49313624 49340743	IP SP	○ ○	● ●
	52	8	C	1 145	PTFE F56101	B2PT	406701 40412816	IP SP	○ ○	● ●
	52	8	A	0,05 7.252	72 NBR 902	BA	8226 40411302	IP SP	○ ○	● ●
	52	12	B	0,05 7.252	72 NBR 902	B1	21706	-	○	○

d <sub>1</sub> [mm]	d <sub>2</sub> [mm]	b [mm]	DIN标准	[mPA] 压强 [psi]	材料	设计	部件编号	包装单位 <sup>1)</sup>	美国	欧洲	
40	55	6	AS	*	75 FKM 595	BAB3 SLO5	49035486 40413773	IP SP	● ○	● ●	
	55	6	AS	*	72 NBR 902	BAB3SLO5	49034624 40413771	IP SP	● ○	● ●	
	55	7	B	0,02	2.901	72 NBR 902	B1FUD2	334372 40412232	IP SP	○ ○	● ●
	55	7	AS	0,05	7.252	72 NBR 902	BAU3SIX2	49068383 40413859	IP SP	● ○	● ●
	55	7	A	0,05	7.252	72 NBR 902	BAU3X2	478753 40413228	IP SP	● ○	● ●
	55	7	AS	0,05	7.252	75 FKM 585	BAUM3SIX7	407135 40412861	IP SP	● ○	● ●
	55	7	A	0,05	7.252	75 FKM 260466	BAUM3X7	49344468 49344558	IP SP	○ ○	● ●
	55	7	A	0,05	7.252	75 FKM 585	BAUM3X7	388060 40412634	IP SP	● ○	● ●
	55	8	B	0,05	7.252	72 NBR 902	B1	19483 40411520	IP SP	○ ○	● ●
	55	8	C	1	145	PTFE F56101	B2PT	406702 40412817	IP SP	○ ○	● ●
	55	8	A	0,02	2.901	72 NBR 902	BAFUD2X7	423373 40412976	IP SP	○ ○	● ●
	55	8	AS	0,05	7.252	72 NBR 902	BAU3SIX2	529404 40413470	IP SP	● ○	● ●
	55	9	BS	0,05	7.252	72 NBR 902	B1 U3 SL	126187	-	○	○
	55	9	C	0,02	2.901	72 NBR 902	B2FUD2	334363 40412227	IP SP	○ ○	● ●
	55	10	B	0,02	2.901	72 NBR 902	B1FUD2	334658 40412282	IP SP	○ ○	● ●
	55	10	AS	0,05	7.252	72 NBR 902	BA SL	8235 40411304	IP SP	○ ○	● ●
	55	10	A	0,05	7.252	72 NBR 902	BA U3	8234 40411303	IP SP	○ ○	● ●
	55	12	C	0,02	2.901	72 NBR 902	B2FUD2	334687 40412304	IP SP	○ ○	● ●
	55	12	A	0,05	7.252	72 NBR 902	BA	8239 40411305	IP SP	○ ○	● ●
55,50	9	B	0,05	7.252	72 NBR 902	B1 U3	19484	-	○	○	
56	6	AS	*	*	72 NBR 902	BAB2SL	12001693 40413532	IP SP	○ ○	● ●	
56	7	AS	0,05	7.252	75 FKM 585	BAUM3SIX7	49343038 49343070	IP SP	○ ○	● ●	
56	7	AS	0,05	7.252	72 NBR 902	BAUM3SIX7	49343071 49343072	IP SP	● ○	● ●	
56	7	A	0,05	7.252	75 FKM 585	BAUM3X7	49343074 49343075	IP SP	○ ○	● ●	
56	7	A	0,05	7.252	72 NBR 902	BAUM3X7	49343078 49343079	IP SP	○ ○	● ●	
56	10	B	0,05	7.252	72 NBR 902	B1 U3	19790 40411560	IP SP	○ ○	● ●	
56	10	C	0,05	7.252	72 NBR 902	B2 U3	22725 40411692	IP SP	○ ○	● ●	
56	12	C	0,05	7.252	72 NBR 902	B2 U3	22726	-	○	○	
58	8	AS	*	*	72 NBR 902	BABSLO 5	411826 40412933	IP SP	○ ○	● ●	
58	9	B	0,05	7.252	72 NBR 902	B1 U3	19486 40411521	IP SP	○ ○	● ●	
58	9	BS	0,05	7.252	72 NBR 902	B1 U3 SL	20095 40411618	IP SP	○ ○	● ●	
58	9	AS	0,02	2.901	72 NBR 902	BAFUD2SIX7	355477 40412547	IP SP	○ ○	● ●	

d <sub>1</sub> [mm]	d <sub>2</sub> [mm]	b [mm]	DIN标准	[mPA] 压强 [psi]	材料	设计	部件编号	包装单位 <sup>1)</sup>	美国	欧洲	
40	58	9	AS	0,05	7.252	75 FKM 585	BAUM3SIX7	418363 40412948	IP SP	○ ○	● ●
	58	9	A	0,05	7.252	75 FKM 585	BAUM3X7	49326856 49326916	IP SP	○ ○	● ●
	58	10	C	0,05	7.252	72 NBR 902	B2 U3	39660 40412097	IP SP	○ ○	● ●
	58	12	A	0,05	7.252	72 NBR 902	BA U4	8254 40411307	IP SP	○ ○	● ●
	60	8	C	1	145	PTFE F56101	B2PT	406713 40412818	IP SP	○ ○	● ●
	60	10	CS	0,05	7.252	72 NBR 902	B 2 SL	23632 40412015	IP SP	○ ○	● ●
	60	10	B	0,05	7.252	72 NBR 902	B1 U3	31466 40412063	IP SP	○ ○	● ●
	60	10	C	0,05	7.252	72 NBR 902	B2U3	23019 40411782	IP SP	○ ○	● ●
	60	10	A	0,02	2.901	72 NBR 902	BAFUD2X7	334311 40412193	IP SP	● ○	● ●
	60	10	AS	0,05	7.252	72 NBR 902	BAU3SIX2	49023925 40413743	IP SP	○ ○	● ●
	60	10	A	0,05	7.252	75 FKM 260466	BAUM3X7	49342511 49342512	IP SP	○ ○	● ●
	60	10	A	0,05	7.252	75 FKM 585	BAUM3X7	402487 40412745	IP SP	○ ○	● ●
	60	12	B	0,05	7.252	72 NBR 902	B1	19792 40411561	IP SP	○ ○	● ●
	60	12	C	0,05	7.252	72 NBR 902	B2 U3	23020 40411783	IP SP	○ ○	● ●
	60	12	A	0,05	7.252	75 FKM 595	BA V11 U3	129960	-	○	○
	62	6	AS	*	*	72 NBR 902	BAB SLO 5	3018 40411054	IP SP	● ○	● ●
	62	6	AS	*	*	75 FKM 595	BAB3 SLO5	528295 40413456	IP SP	● ○	● ●
	62	7	B	0,02	2.901	72 NBR 902	B1FUD2	334383 40412242	IP SP	● ○	● ●
	62	7	AS	0,05	7.252	72 NBR 902	BAU3SIX2	478770 40413241	IP SP	● ○	● ●
	62	7	A	0,05	7.252	72 NBR 902	BAU3X2	478752 40413227	IP SP	● ○	● ●
	62	7	AS	0,05	7.252	75 FKM 260466	BAUM3SIX7	49339571 49343951	IP SP	○ ○	● ●
	62	7	AS	0,05	7.252	75 FKM 585	BAUM3SIX7	410185 40412888	IP SP	● ○	● ●
	62	7	A	0,05	7.252	75 FKM 585	BAUM3X7	388076 40413907	IP SP	● ○	● ●
	62	7	A	0,05	7.252	75 FKM 260466	BAUM3X7	49311678 49340745	IP SP	○ ○	● ●
	62	8	C	1	145	PTFE F56101	B2PT	406715 40412819	IP SP	○ ○	● ●
	62	8	AS	0,05	7.252	72 NBR 902	BAU2SIX2	477523 40413178	IP SP	● ○	● ●
	62	9	CS	0,05	7.252	72 NBR 902	B2 U3 SL2	34896 40412082	IP SP	○ ○	● ●
	62	9	C	0,02	2.901	72 NBR 902	B2FUD2	334354 40412218	IP SP	○ ○	● ●
	62	10	BS	0,05	7.252	72 NBR 902	B1 U3 SL2	20142 40411629	IP SP	○ ○	● ●
	62	10	B	0,02	2.901	72 NBR 902	B1FUD2	334385 40412244	IP SP	○ ○	● ●
	62	10	C	0,02	2.901	72 NBR 902	B2FUD2	334684 40412301	IP SP	○ ○	● ●
	62	10	AS	0,05	7.252	72 NBR 902	BAU3SIX2	49023829 40413740	IP SP	● ○	● ●

d <sub>1</sub> [mm]	d <sub>2</sub> [mm]	b [mm]	DIN标准	[mPA] 压强 [psi]	材料	设计	部件编号	包装单位 <sup>1)</sup>	美国	欧洲
40	62	10	A	0,05 7.252	72 NBR 902	BAU4X2	531174 40413494	IP SP	● ○	● ●
	62	12	BS	0,05 7.252	72 NBR 902	B1 D SL	20143 40411630	IP SP	○ ○	● ●
	62	12	B	0,02 2.901	72 NBR 902	B1FUD2	334669 40412291	IP SP	○ ○	● ●
	62	12	C	0,02 2.901	72 NBR 902	B2FUD2	334670 40412292	IP SP	○ ○	● ●
	62	12	A	0,05 7.252	72 NBR 902	BA U3	8286 40411309	IP SP	○ ○	● ●
	65	10	C	0,05 7.252	72 NBR 902	B 2	23023 40411784	IP SP	○ ○	● ●
	65	10	B	0,05 7.252	72 NBR 902	B1 U3	19795 40411562	IP SP	○ ○	● ●
	65	10	AS	0,05 7.252	72 NBR 902	BA SL	39765 40412098	IP SP	○ ○	● ●
	65	10	A	0,02 2.901	72 NBR 902	BAFUD2X7	355482 40412551	IP SP	○ ○	● ●
	65	12	B	0,05 7.252	72 NBR 902	B1 U3	19796	-	○	○
	65	12	C	0,05 7.252	72 NBR 902	B2 U3	23024 40411785	IP SP	○ ○	● ●
	65	12	CS	0,05 7.252	72 NBR 902	B2 U3 SL	23446 40411990	IP SP	○ ○	● ●
	65	12	A	0,05 7.252	72 NBR 902	BA	8298 40411310	IP SP	○ ○	● ●
	68	6	AS	0,05 7.252	72 NBR 902	BAU1SLX2	529094 40413460	IP SP	○ ○	● ●
	68	6	AS	0,05 7.252	75 FKM 585	BAUM1SLX12	529095 40413461	IP SP	○ ○	● ●
	68	7	B	0,05 7.252	72 NBR 902	B1 U3	21687 40411677	IP SP	○ ○	● ●
	68	8	AS	0,05 7.252	72 NBR 902	BAU2SLX2	49029022 40413753	IP SP	○ ○	● ●
	68	8	AS	0,05 7.252	72 NBR 902	BAU3SLX2	49068666 40413862	IP SP	● ○	● ●
	68	8	A	0,05 7.252	72 NBR 902	BAU3X2	49001672 40413636	IP SP	● ○	● ●
	68	8	AS	0,05 7.252	75 FKM 585	BAUM3SLX7	477665 40413188	IP SP	○ ○	● ●
	68	8	A	0,05 7.252	75 FKM 585	BAUM3X7	49012132 40413710	IP SP	○ ○	● ●
	68	10	A	0,05 7.252	72 NBR 902	BAU3X2	524498 40413404	IP SP	○ ○	● ●
	68	12	C	0,05 7.252	72 NBR 902	B 2 FG	23025 40411786	IP SP	○ ○	● ●
	68	12	B	0,05 7.252	72 NBR 902	B1	19797 40411563	IP SP	○ ○	● ●
	70	8	A	0,05 7.252	72 NBR 902	BA	8304 40411311	IP SP	○ ○	● ●
	70	10	A	0,05 7.252	72 NBR 902	BA	8307 40411312	IP SP	○ ○	● ●
	70	12	C	0,05 7.252	72 NBR 902	B 2	23026 40411787	IP SP	○ ○	● ●
	72	7	B	0,05 7.252	72 NBR 902	B1	2567 40411022	IP SP	○ ○	● ●
	72	7	AS	0,05 7.252	72 NBR 902	BAU3SLX2	478772 40413243	IP SP	● ○	● ●
	72	7	A	0,05 7.252	72 NBR 902	BAU3X2	49037526 40413791	IP SP	○ ○	● ●
	72	7	AS	0,05 7.252	75 FKM 585	BAUM3SLX7	49332335 49343681	IP SP	○ ○	● ●
	72	7	A	0,05 7.252	75 FKM 260466	BAUM3X7	49342513 49342514	IP SP	○ ○	● ●

d <sub>1</sub> [mm]	d <sub>2</sub> [mm]	b [mm]	DIN标准	[mPA] 压强 [psi]	材料	设计	部件编号	包装单位 <sup>1)</sup>	美国	欧洲
40	72	7	A	0,05 7.252	75 FKM 585	BAUM3X7	400807 40412732	IP SP	○ ○	● ●
	72	9	C	0,05 7.252	72 NBR 902	B 2	9548	-	○	○
	72	10	C	0,05 7.252	72 NBR 902	B2 U3	23027 40411788	IP SP	○ ○	● ●
	72	10	AS	0,05 7.252	72 NBR 902	BAU2SLX2	477144 40413172	IP SP	● ○	● ●
	72	10	AS	0,05 7.252	75 FKM 585	BAU2SLX2	477147 40413175	IP SP	○ ○	● ●
	72	12	C	0,05 7.252	72 NBR 902	B 2 U3	23028 40411789	IP SP	○ ○	● ●
	72	12	B	0,05 7.252	72 NBR 902	B1 FG	19801 40411564	IP SP	○ ○	● ●
	72	12	A	0,05 7.252	72 NBR 902	BA U4	8312 40411314	IP SP	○ ○	● ●
	80	7	AS	0,05 7.252	72 NBR 902	BAU3SLX2	49004252 40413649	IP SP	○ ○	● ●
	80	7	AS	0,05 7.252	75 FKM 585	BAUM3SLX1	49011968 40413686	IP SP	○ ○	● ●
	80	10	AS	0,05 7.252	75 FKM 585	BAU3SLX1	49310289 40413039	IP SP	○ ○	● ●
	80	10	AS	0,05 7.252	72 NBR 902	BAU3SLX2	455619 40413040	IP SP	● ○	● ●
	80	10	A	0,05 7.252	75 FKM 585	BAU3X1	49326857 49326917	IP SP	○ ○	● ●
	80	10	A	0,05 7.252	72 NBR 902	BAU3X2	49037525 40413790	IP SP	○ ○	● ●
	80	10	A	0,05 7.252	75 FKM 260466	BAUM3	49331590 49342472	IP SP	○ ○	● ●
	80	12	AS	0,02 2.901	72 NBR 902	BA SL	12011162 40413578	IP SP	○ ○	● ●
	80	13	C	0,05 7.252	72 NBR 902	B2U4	23030 40411790	IP SP	○ ○	● ●
	80	13	A	0,05 7.252	72 NBR 902	BA FG D	8318 49332267	IP SP	○ ○	● ●
	85	10	AS	0,05 7.252	72 NBR 902	BAU3SLX2	523394 40413355	IP SP	○ ○	● ●
	85	10	A	0,05 7.252	72 NBR 902	BAU3X2	523393 40413354	IP SP	○ ○	● ●
	85	10	A	0,05 7.252	75 FKM 260466	BAUM3X7	49342515 49342516	IP SP	○ ○	● ●
	85	10	A	0,05 7.252	75 FKM 585	BAUM3X7	474893 40413155	IP SP	○ ○	● ●
	90	8	AS	0,02 2.901	72 NBR 902	BAUD2SL	12012533 40413611	IP SP	● ○	● ●
	90	10	AS	0,05 7.252	72 NBR 902	BAU2SLX2	520957 40413305	IP SP	● ○	● ●
	90	10	A	0,05 7.252	72 NBR 902	BAU2X2	49037527 40413792	IP SP	○ ○	● ●
	90	10	A	0,05 7.252	75 FKM 585	BAUM2	49326799 49326823	IP SP	○ ○	● ●
	90	10	AS	0,05 7.252	75 FKM 585	BAUM2SLX1	520956 40413304	IP SP	○ ○	● ●
	90	12	AS	0,02 2.901	72 NBR 902	BAFUD2SLX7	407522 40412873	IP SP	○ ○	● ●
41	56	10	A	0,05 7.252	72 NBR 902	BAD	153820 40412139	IP SP	○ ○	● ●
	62	10	C	0,05 7.252	72 NBR 902	B2 U4	23031 40411791	IP SP	○ ○	● ●

d <sub>1</sub> [mm]	d <sub>2</sub> [mm]	b [mm]	DIN标准	[mPA] 压强 [psi]	材料	设计	部件编号	包装单位 <sup>1)</sup>	美国	欧洲
42	55	7	B	0,05 7.252	72 NBR 902	B1 U3	19491 40411522	IP SP	○ ○	● ●
	55	7	A	0,05 7.252	72 NBR 902	BAU3X2	49031451 40413759	IP SP	○ ○	● ●
	55	8	B	0,05 7.252	72 NBR 902	B1 U4	13997 40411460	IP SP	○ ○	● ●
	55	8	C	1 145	PTFE F56101	B2PT	406716 40412820	IP SP	○ ○	● ●
	55	8	AS	0,02 2.901	72 NBR 902	BAFUD3SLX7	407523 40412874	IP SP	○ ○	● ●
	55	8	A	0,05 7.252	72 NBR 902	BAU3X2	530818 40413485	IP SP	○ ○	● ●
	55	8	AS	0,05 7.252	75 FKM 585	BAUM4SLX7	404322 40412763	IP SP	○ ○	● ●
	55	10	BS	0,05 7.252	72 NBR 902	B1SL	29870 40412058	IP SP	○ ○	● ●
	56	7	B	0,05 7.252	72 NBR 902	B1	7994 40411275	IP SP	○ ○	● ●
	56	7	AS	0,05 7.252	72 NBR 902	BA U3 SL	121799 40412121	IP SP	○ ○	● ●
	56	7	A	0,05 7.252	72 NBR 902	BAU3	523558 40413369	IP SP	○ ○	● ●
	58	9	B	0,05 7.252	72 NBR 902	B1	19494 40411523	IP SP	○ ○	● ●
	60	10	B	0,05 7.252	72 NBR 902	B1 U4	19804 40411565	IP SP	○ ○	● ●
	60	10	C	0,05 7.252	72 NBR 902	B2 U4	22728 49332181	IP SP	○ ○	● ●
	60	10	A	0,05 7.252	72 NBR 902	BA	8356 40411315	IP SP	○ ○	● ●
	60	12	C	0,05 7.252	72 NBR 902	B2 U4	23034 40411792	IP SP	○ ○	● ●
	62	7	BS	0,05 7.252	72 NBR 902	B1 SL	4004 40411072	IP SP	○ ○	● ●
	62	7	B	0,05 7.252	72 NBR 902	B1 U3	19495 40411524	IP SP	○ ○	● ●
	62	7	AS	* *	72 NBR 902	BAB3SLO 5	383616 40412621	IP SP	● ○	● ●
	62	7	AS	* *	75 FKM 585	BAB3SLO,5	49313742 49321946	IP SP	● ○	● ●
	62	8	B	0,05 7.252	72 NBR 902	B1 U4	14004 40411461	IP SP	○ ○	● ●
	62	8	A	0,05 7.252	72 NBR 902	BAU4X2	478766 40413238	IP SP	○ ○	● ●
	62	8	AS	0,02 2.901	72 NBR 902	BAUD3SL	12011163 40413579	IP SP	○ ○	● ●
	62	8	AS	0,05 7.252	75 FKM 260466	BAUM4SLX7	49339572 49343819	IP SP	○ ○	● ●
	62	8	AS	0,05 7.252	75 FKM 585	BAUM4SLX7	524291 40413400	IP SP	○ ○	● ●
	62	8	A	0,05 7.252	75 FKM 585	BAUM4X7	388822 40412642	IP SP	○ ○	● ●
	62	10	B	0,05 7.252	72 NBR 902	B1 U4	19806 40411566	IP SP	○ ○	● ●
	62	10	C	0,05 7.252	72 NBR 902	B2 U4	22729 49332225	IP SP	○ ○	● ●
	62	10	CS	0,05 7.252	72 NBR 902	B2 U4 SL2	20700 40411668	IP SP	○ ○	● ●
	62	10	A	0,05 7.252	72 NBR 902	BA U4	8363 40411316	IP SP	○ ○	● ●
	62	12	B	0,05 7.252	72 NBR 902	B1 U4	19807 40411567	IP SP	○ ○	● ●

d <sub>1</sub> [mm]	d <sub>2</sub> [mm]	b [mm]	DIN标准	[mPA] 压强 [psi]	材料	设计	部件编号	包装单位 <sup>1)</sup>	美国	欧洲
42	62	12	BS	0,05 7.252	72 NBR 902	B1 U4 SL	31467 40412064	IP SP	○ ○	● ●
	62	12	C	0,05 7.252	72 NBR 902	B2 U4	23035 40411793	IP SP	○ ○	● ●
	62	12	A	0,05 7.252	72 NBR 902	BA	8367 40411317	IP SP	○ ○	● ●
	65	10	C	0,05 7.252	72 NBR 902	B2 U4	23036	-	○	○
	65	10	A	0,05 7.252	72 NBR 902	BA	8373 40411318	IP SP	○ ○	● ●
	65	10	AS	0,02 2.901	72 NBR 902	BAFUD3SLX7	466342 40413083	IP SP	○ ○	● ●
	65	10	A	0,05 7.252	75 FKM 585	BAUM4X7	389459 40412662	IP SP	○ ○	● ●
	65	12	B	0,05 7.252	72 NBR 902	B1 U4	19811	-	○	○
	65	12	C	0,05 7.252	72 NBR 902	B2 U4	23037 40411794	IP SP	○ ○	● ●
	66	13	C	0,05 7.252	72 NBR 902	B 2	23038	-	○	○
	68	8	A	0,05 7.252	75 FKM 585	BAUM4X7	407044	-	○	○
	68	10	C	0,05 7.252	72 NBR 902	B2U4X2	49011583 40413677	IP SP	○ ○	● ●
	72	8	B	0,02 2.901	72 NBR 902	B1FUD3	334958	-	○	○
	72	8	A	0,05 7.252	72 NBR 902	BAU3X2	49001667 40413635	IP SP	○ ○	● ●
	72	8	AS	0,05 7.252	72 NBR 902	BAU4SLX2	475175 40413156	IP SP	○ ○	● ●
	72	8	AS	0,05 7.252	75 FKM 585	BAUM4SLX7	477669 40413192	IP SP	○ ○	● ●
	72	8	A	0,05 7.252	75 FKM 585	BAUM4X7	411519 40412922	IP SP	○ ○	● ●
	72	10	C	0,02 2.901	72 NBR 902	B2FUD3	334925 40412355	IP SP	○ ○	● ●
	72	10	A	0,05 7.252	72 NBR 902	BA U4	8381 40411319	IP SP	○ ○	● ●
	72	10	AS	0,05 7.252	72 NBR 902	BAU4SLX27	450733 40413011	IP SP	○ ○	● ●
	72	12	B	0,02 2.901	72 NBR 902	B1FUD3	334959 40412376	IP SP	○ ○	● ●
	72	12	C	0,02 2.901	72 NBR 902	B2FUD3	334926	-	○	○
43	58	7,50	B	0,05 7.252	72 NBR 902	B1 U3	21189	-	○	○
	60	10	C	0,05 7.252	72 NBR 902	B 2	22732 40411693	IP SP	○ ○	● ●
	60	10	A	0,05 7.252	72 NBR 902	BA	8393 40411320	IP SP	○ ○	● ●
	62	10	C	0,05 7.252	72 NBR 902	B2U4	22733 40411694	IP SP	○ ○	● ●
	72	10	C	0,05 7.252	72 NBR 902	B 2	22734 40411695	IP SP	○ ○	● ●
44	58,40	10	A	0,05 7.252	72 NBR 902	BA U4	347394 40412516	IP SP	○ ○	● ●
	60	10	C	0,05 7.252	72 NBR 902	B2 U4	22735 40411696	IP SP	○ ○	● ●
	60	10	A	0,05 7.252	72 NBR 902	BA U4	8406 40411321	IP SP	○ ○	● ●
	62	10	C	0,05 7.252	72 NBR 902	B2 U4	23043 40411796	IP SP	○ ○	● ●
	62	10	A	0,05 7.252	72 NBR 902	BA	8408 40411322	IP SP	○ ○	● ●
	62	12	C	0,05 7.252	72 NBR 902	B2 U4	23044	-	○	○
	65	8	A	0,05 7.252	75 FKM 585	BAUM4X7	411520 40412923	IP SP	○ ○	● ●
	65	10	B	0,05 7.252	72 NBR 902	B1	19815	-	○	○

d <sub>1</sub> [mm]	d <sub>2</sub> [mm]	b [mm]	DIN标准	[mPA] 压强 [psi]	材料	设计	部件编号	包装单位 <sup>1)</sup>	美国	欧洲
44	65	10	C	0,05 7.252	72 NBR 902	B2 U4	22736 40411697	IP SP	○ ○	● ●
	65	10	A	0,05 7.252	72 NBR 902	BA FG	8414 40411323	IP SP	○ ○	● ●
	70	12	C	0,05 7.252	72 NBR 902	B2 U4	23046 40411797	IP SP	○ ○	● ●
	72	10	A	0,05 7.252	72 NBR 902	BA	8420 40411324	IP SP	○ ○	● ●
	72	12	C	0,05 7.252	72 NBR 902	B 2 FG	23047	-	○	○
	80	13	A	0,05 7.252	72 NBR 902	BA U4	146270 40412132	IP SP	○ ○	● ●
45	52	4	B	- -	72 NBR 902	B1OF	377784 40412614	IP SP	○ ○	● ●
	55	7	B	0,02 2.901	72 NBR 902	B1FUD2	334386 40412245	IP SP	○ ○	● ●
	55	7	AS	0,05 7.252	72 NBR 902	BAU2SLX27	49337920 40413512	IP SP	○ ○	● ●
	55	7	A	0,05 7.252	72 NBR 902	BAU2X2	49022656 40413738	IP SP	○ ○	● ●
	58	7	A	0,05 7.252	72 NBR 902	BA	8442 40411325	IP SP	○ ○	● ●
	58	7	AS	* *	72 NBR 902	BAB3SL0 5	49306075 40412596	IP SP	● ○	● ●
	58	7	AS	0,02 2.901	72 NBR 902	BAUD2SL	12013433 40413616	IP SP	○ ○	● ●
	60	6	BS	0,05 7.252	72 NBR 902	B1 U2 SL X2	102203	-	○	○
	60	7	B	0,02 2.901	72 NBR 902	B1FUD2	335101 40412408	IP SP	○ ○	● ●
	60	7	BS	0,02 2.901	72 NBR 902	B1FUD2SL2	335102 40412409	IP SP	○ ○	● ●
	60	7	A	0,05 7.252	72 NBR 902	BAD	8447 40411326	IP SP	○ ○	● ●
	60	7	AS	0,05 7.252	72 NBR 902	BAU3SLX2	478771 40413242	IP SP	● ○	● ●
	60	7	A	0,05 7.252	72 NBR 902	BAU3X2	49311516 49336406	IP SP	● ○	● ●
	60	7	A	0,05 7.252	75 FKM 595	BAV1U3	121905 49332269	IP SP	○ ○	● ●
	60	8	B	0,02 2.901	72 NBR 902	B1FUD3	334384 40412243	IP SP	○ ○	● ●
	60	8	CS	0,05 7.252	72 NBR 902	B2 U3 SL2	23427 40411986	IP SP	○ ○	● ●
	60	8	C	1 145	PTFE F56101	B2PT	406717 40412821	IP SP	○ ○	● ●
	60	8	A	0,05 7.252	72 NBR 902	BAU4X2	524652 40413417	IP SP	● ○	● ●
	60	8	AS	0,02 2.901	72 NBR 902	BAUD3SL	12011165 40413580	IP SP	● ○	● ●
	60	8	AS	0,05 7.252	75 FKM 585	BAUM4SLX7	407136 40412862	IP SP	● ○	● ●
	60	8	A	0,05 7.252	75 FKM 260466	BAUM4X7	49314312 49340747	IP SP	○ ○	● ●
	60	8	A	0,05 7.252	75 FKM 585	BAUM4X7	397330 49314312	IP SP	● ○	● ●
	60	10	B	0,02 2.901	72 NBR 902	B1FUD3	334679 40412297	IP SP	○ ○	● ●
	60	10	C	0,02 2.901	72 NBR 902	B2FUD3	334682 40412299	IP SP	○ ○	● ●
	60	10	A	0,05 7.252	72 NBR 902	BA U4	8454 40411327	IP SP	○ ○	● ●
	60	12	C	0,02 2.901	72 NBR 902	B2FUD3	334681 40412298	IP SP	○ ○	● ●

d <sub>1</sub> [mm]	d <sub>2</sub> [mm]	b [mm]	DIN标准	[mPA] 压强 [psi]	材料	设计	部件编号	包装单位 <sup>1)</sup>	美国	欧洲
45	62	7	B	0,05 7.252	72 NBR 902	B1 D	19504 40411526	IP SP	○ ○	● ●
	62	7	AS	* *	72 NBR 902	BABSLO 5	348882 40412519	IP SP	● ○	● ●
	62	7	AS	* *	75 FKM 595	BABSLO 5	418708 40412956	IP SP	● ○	● ●
	62	7	A	0,05 7.252	72 NBR 902	BAU3X2	49028673 40413752	IP SP	○ ○	● ●
	62	7	A	0,05 7.252	75 FKM 260466	BAUM3X7	49344469 49344559	IP SP	○ ○	● ●
	62	7	A	0,05 7.252	75 FKM 585	BAUM3X7	522386 49334525	IP SP	○ ○	● ●
	62	7	A	0,05 7.252	75 FKM 260466	BAUM4X7	49344480 49344560	IP SP	○ ○	● ●
	62	7,50	AS	0,05 7.252	72 NBR 902	BAD SL	8461 40411328	IP SP	○ ○	● ●
	62	8	B	0,05 7.252	72 NBR 902	B1 U4	2499 40411011	IP SP	○ ○	● ●
	62	8	BS	0,05 7.252	72 NBR 902	B1U4SLX2	523595 40413378	IP SP	● ○	● ●
	62	8	C	1 145	PTFE F56101	B2PT	406789 40412827	IP SP	○ ○	● ●
	62	8	AS	0,05 7.252	72 NBR 902	BAU4SLX2	529403 40413469	IP SP	● ○	● ●
	62	8	A	0,05 7.252	72 NBR 902	BAU4X2	526947 40413452	IP SP	● ○	● ●
	62	8	AS	0,05 7.252	75 FKM 585	BAUM4SLX7	49069905 40413865	IP SP	● ○	● ●
	62	8	A	0,05 7.252	75 FKM 585	BAUM4X7	388081 40412638	IP SP	● ○	● ●
	62	10	B	0,05 7.252	72 NBR 902	B1 U4	19822 40411568	IP SP	○ ○	● ●
	62	10	C	0,05 7.252	72 NBR 902	B2 U4	23048 40411798	IP SP	○ ○	● ●
	62	10	CS	0,05 7.252	72 NBR 902	B2 U4 SL2	34897 40412083	IP SP	○ ○	● ●
	62	10	AS	0,05 7.252	72 NBR 902	BA U4 SL2	8479 40411329	IP SP	● ○	● ●
	62	10	A	0,02 2.901	72 NBR 902	BAFUD3X7	334295 40412187	IP SP	○ ○	● ●
	62	12	B	0,05 7.252	72 NBR 902	B1 U4	19823 40411569	IP SP	○ ○	● ●
	62	12	C	0,05 7.252	72 NBR 902	B2 U4	23049 40411799	IP SP	○ ○	● ●
	62	12	CS	0,02 2.901	72 NBR 902	B2FUD3SL	334351 40412215	IP SP	○ ○	● ●
	62	12	A	0,05 7.252	72 NBR 902	BAD	8483 40411330	IP SP	○ ○	● ●
	65	7	AS	* *	75 FKM 595	BAB3 SL05	49035662 40413774	IP SP	○ ○	● ●
	65	7	AS	* *	72 NBR 902	BAB3SL05F	526240 40413444	IP SP	● ○	● ●
	65	7	AS	0,05 7.252	75 FKM 585	BAUM3SLX7	49068659	-	○	○
	65	8	B	0,02 2.901	72 NBR 902	B1FUD3	334645 40412269	IP SP	○ ○	● ●
	65	8	C	1 145	PTFE F56101	B2PT	406792 40412828	IP SP	○ ○	● ●
	65	8	AS	* *	72 NBR 902	BAB3SL	12011524 40413599	IP SP	● ○	● ●
	65	8	A	0,05 7.252	72 NBR 902	BAU4X2	49037529 40413794	IP SP	● ○	● ●

d <sub>1</sub> [mm]	d <sub>2</sub> [mm]	b [mm]	DIN标准	[mPA] 压强 [psi]	材料	设计	部件编号	包装单位 <sup>1)</sup>	美国	欧洲
45	65	8	A	0,05 7.252	75 FKM 585	BAUM4X7	398036 40412703	IP SP	● ○	● ●
	65	8	A	0,05 7.252	75 FKM 260466	BAUM4X7	49337906 49340749	IP SP	○ ○	● ●
	65	10	B	0,02 2.901	72 NBR 902	B1FUD3	334644 40412268	IP SP	○ ○	● ●
	65	10	BS	0,02 2.901	72 NBR 902	B1FUD3SL	334275 40412176	IP SP	○ ○	● ●
	65	10	C	0,02 2.901	72 NBR 902	B2FUD3	334357 40412221	IP SP	○ ○	● ●
	65	10	A	0,02 2.901	72 NBR 902	BAFUD3X7	355409 40412528	IP SP	● ○	● ●
	65	10	AS	0,05 7.252	72 NBR 902	BAU4SLX2	49311442 49336408	IP SP	● ○	● ●
	65	10	AS	0,05 7.252	75 FKM 585	BAUM4SLX7	405454 40412772	IP SP	● ○	● ●
	65	12	B	0,02 2.901	72 NBR 902	B1FUD3	334646 40412270	IP SP	○ ○	● ●
	65	12	C	0,02 2.901	72 NBR 902	B2FUD3	334366 40412229	IP SP	○ ○	● ●
	66	6	A	0,05 7.252	72 NBR 902	BA	31719 40412070	IP SP	○ ○	● ●
	66	6	AS	0,05 7.252	72 NBR 902	BAU2SLX2	49019342 40413730	IP SP	● ○	● ●
	68	10	C	0,05 7.252	72 NBR 902	B 2	25586 40412047	IP SP	○ ○	● ●
	68	10	A	0,05 7.252	72 NBR 902	BAUM4X7	49343935 40412557	IP SP	○ ○	● ●
	68	10	AS	0,05 7.252	75 FKM 585	BAUM4SLX7	49343937 49343938	IP SP	○ ○	● ●
	68	10	AS	0,05 7.252	72 NBR 902	BAUM4SLX7	49343962 49343964	IP SP	○ ○	● ●
	68	10	A	0,05 7.252	75 FKM 585	BAUM4X7	472400 40413146	IP SP	○ ○	● ●
	68	12	C	0,05 7.252	72 NBR 902	B 2 FG	23053 40411800	IP SP	○ ○	● ●
	70	10	C	0,05 7.252	72 NBR 902	B2 U4	23591 40412012	IP SP	○ ○	● ●
	70	10	A	0,02 2.901	72 NBR 902	BAUD3	12010957 40413559	IP SP	● ○	● ●
	70	12	C	0,05 7.252	72 NBR 902	B 2 FG	23054 40411801	IP SP	○ ○	● ●
	70	12	B	0,05 7.252	72 NBR 902	B1 U4	19827	-	○	○
	72	7	B	0,05 7.252	72 NBR 902	B1 U3	19505 40411527	IP SP	○ ○	● ●
	72	8	B	0,02 2.901	72 NBR 902	B1FUD3	334961 40412377	IP SP	○ ○	● ●
	72	8	AS	0,05 7.252	72 NBR 902	BAU4SLX2	49006102 40413654	IP SP	● ○	● ●
	72	8	A	0,05 7.252	72 NBR 902	BAU4X2	531104 40413490	IP SP	● ○	● ●
	72	8	AS	0,05 7.252	75 FKM 585	BAUM4SLX7	431911 40412993	IP SP	● ○	● ●
	72	8	A	0,05 7.252	75 FKM 585	BAUM4X7	388865 40412649	IP SP	● ○	● ●
	72	10	B	0,02 2.901	72 NBR 902	B1FUD3	334277 40412178	IP SP	○ ○	● ●
	72	10	C	0,02 2.901	72 NBR 902	B2FUD3	334927 40412357	IP SP	○ ○	● ●
	72	10	A	0,05 7.252	72 NBR 902	BAU4X2	49018324 40413728	IP SP	○ ○	● ●

d <sub>1</sub> [mm]	d <sub>2</sub> [mm]	b [mm]	DIN标准	[mPA] 压强 [psi]	材料	设计	部件编号	包装单位 <sup>1)</sup>	美国	欧洲
45	72	12	BS	0,05 7.252	72 NBR 902	B1 D SL	20147 40411631	IP SP	○ ○	● ●
	72	12	B	0,02 2.901	72 NBR 902	B1FUD3	334928 40412358	IP SP	○ ○	● ●
	72	12	C	0,02 2.901	72 NBR 902	B2FUD3	334962 40412378	IP SP	○ ○	● ●
	75	7	AS	0,05 7.252	72 NBR 902	BAU3SLX2	49079281 40413887	IP SP	● ○	● ●
	75	7	A	0,05 7.252	72 NBR 902	BAU3X2	49079310 40413888	IP SP	● ○	● ●
	75	7	AS	0,05 7.252	75 FKM 585	BAUM3SLX1	49011967 40413685	IP SP	○ ○	● ●
	75	7	A	0,05 7.252	75 FKM 260466	BAUM3X1	49344560	-	○	●
	75	7	A	0,05 7.252	75 FKM 585	BAUM3X1	49310183 40413709	IP SP	○ ○	● ●
	75	8	AS	0,05 7.252	72 NBR 902	BAU2SLX2	49005159 40413651	IP SP	○ ○	● ●
	75	8	A	0,05 7.252	72 NBR 902	BAU4X2	49335227 40412601	IP SP	○ ○	● ●
	75	8	AS	0,05 7.252	72 NBR 902	BAU4SLX2	524804 40413426	IP SP	● ○	● ●
	75	8	AS	0,05 7.252	75 FKM 585	BAUM2SLX2	49008402	-	○	○
	75	8	AS	0,05 7.252	75 FKM 585	BAUM4SLX7	411214 40412908	IP SP	● ○	● ●
	75	10	A	0,05 7.252	72 NBR 902	BAU4X2	526932 40413450	IP SP	○ ○	● ●
	75	10	AS	0,02 2.901	72 NBR 902	BAUD3SL	12000514 40413524	IP SP	○ ○	● ●
	75	12	C	0,05 7.252	72 NBR 902	B 2 FG	23056 40411802	IP SP	○ ○	● ●
	80	8	A	0,05 7.252	72 NBR 902	BA U4	8536 40411331	IP SP	○ ○	● ●
	80	10	C	0,05 7.252	72 NBR 902	B2 U4	23058 40411803	IP SP	○ ○	● ●
	80	10	AS	0,05 7.252	72 NBR 902	BAU4SLX2	526075 40413437	IP SP	● ○	● ●
	80	10	A	0,05 7.252	72 NBR 902	BAU4X2	49037528 40413793	IP SP	○ ○	● ●
	80	10	AS	0,05 7.252	75 FKM 585	BAUM4SLX7	477668 40413191	IP SP	● ○	● ●
	80	10	A	0,05 7.252	75 FKM 585	BAUM4X7	522790 49332161	IP SP	○ ○	● ●
	80	13	B	0,05 7.252	72 NBR 902	B1 FG	19831	-	○	○
	80	13	BS	0,05 7.252	72 NBR 902	B1 U4 SL	20148 40411632	IP SP	○ ○	● ●
	80	13	C	0,05 7.252	72 NBR 902	B2 U4	23059	-	○	○
	80	13	A	0,05 7.252	72 NBR 902	BA	8543 40411332	IP SP	○ ○	● ●
	85	10	B	0,05 7.252	72 NBR 902	B1 U4	19832 40411570	IP SP	○ ○	● ●
	85	10	A	0,05 7.252	72 NBR 902	BA U4	49325933 40412127	IP SP	○ ○	● ●
	85	10	AS	0,05 7.252	72 NBR 902	BAU3SLX2	470429 40413119	IP SP	● ○	● ●
	85	10	AS	0,05 7.252	75 FKM 585	BAU3SLX2	470430 40413120	IP SP	● ○	● ●
	85	10	A	0,05 7.252	75 FKM 585	BAU3X2	49326858 49326918	IP SP	○ ○	● ●
	85	13	C	0,05 7.252	72 NBR 902	B 2 FG	23060 40411804	IP SP	○ ○	● ●
	100	8	AS	0,05 7.252	75 FKM 585	BAUM4SLX7	49332942 49343677	IP SP	○ ○	● ●

d <sub>1</sub> [mm]	d <sub>2</sub> [mm]	b [mm]	DIN标准	[mPA] 压强 [psi]	材料	设计	部件编号	包装单位 <sup>1)</sup>	美国	欧洲
46	60	7	B	0,05 7.252	72 NBR 902	B1 U3	19506 40411528	IP SP	○ ○	● ●
	62	12	C	0,05 7.252	72 NBR 902	B2 U4	22744 40411698	IP SP	○ ○	● ●
	64	8	A	0,05 7.252	72 NBR 902	BA	8560 40411333	IP SP	○ ○	● ●
	65	10	C	0,05 7.252	72 NBR 902	B2 U4	23062 40411805	IP SP	○ ○	● ●
	65	10	A	0,05 7.252	72 NBR 902	BA U4	8562 40411334	IP SP	○ ○	● ●
	65	10	AS	0,02 2.901	72 NBR 902	BAUD3 SL	523567 40413376	IP SP	○ ○	● ●
	68	12	C	0,05 7.252	72 NBR 902	B2	32022 49332228	IP SP	○ ○	● ●
	80	10	C	0,05 7.252	72 NBR 902	B 2	22746 40411699	IP SP	○ ○	● ●
47	62	6	A	0,05 7.252	72 NBR 902	BAUM2X7	49341838 40411335	IP SP	○ ○	● ●
	62	6	A	0,05 7.252	75 FKM 585	BAUM2SLX7	49341919 49343671	IP SP	○ ○	● ●
	62	6	A	0,05 7.252	72 NBR 902	BAUM2SLX7	49341921 49343669	IP SP	○ ○	● ●
	62	6	A	0,05 7.252	75 FKM 585	BAUM2X7	49341920 49343670	IP SP	○ ○	● ●
	62	7	AS	* *	72 NBR 902	BAB3SLO 5	379252 40412618	IP SP	○ ○	● ●
	62	7	AS	0,05 7.252	72 NBR 902	BAUM3SLX7	49343009 49343010	IP SP	○ ○	● ●
	62	7	AS	0,05 7.252	75 FKM 585	BAUM3SLX7	49331060 49341988	IP SP	○ ○	● ●
	65	10	AS	0,05 7.252	75 FKM 585	BAU3SLX2	478469 40413203	IP SP	○ ○	● ●
	65	10	AS	0,05 7.252	72 NBR 902	BAU3SLX2	478470 40413204	IP SP	○ ○	● ●
	65	10	A	0,05 7.252	72 NBR 902	BAU3X2	49326810 49326824	IP SP	○ ○	● ●
	65	10	A	0,05 7.252	75 FKM 585	BAU3X2	49326859 49326919	IP SP	○ ○	● ●
	65	12	C	0,05 7.252	72 NBR 902	B2 U4	23067 40411806	IP SP	○ ○	● ●
	70	12	C	0,05 7.252	72 NBR 902	B 2 FG	23068 40411807	IP SP	○ ○	● ●
	72	10	C	0,05 7.252	72 NBR 902	B 2	23069 40411808	IP SP	○ ○	● ●
	72	12	C	0,05 7.252	72 NBR 902	B 2 FG	23070 40411809	IP SP	○ ○	● ●
	72	12	B	0,05 7.252	72 NBR 902	B1 FG	19836 40411571	IP SP	○ ○	● ●
	90	10	AS	0,05 7.252	72 NBR 902	BAU3SLX2	478472 40413205	IP SP	● ○	● ●
	90	10	AS	0,05 7.252	75 FKM 585	BAU3SLX2	478473 40413206	IP SP	○ ○	● ●
	90	10	A	0,05 7.252	72 NBR 902	BAU3X2	49326813 49326825	IP SP	○ ○	● ●
	90	10	A	0,05 7.252	75 FKM 585	BAU3X2	49326864 49326920	IP SP	○ ○	● ●
48	62	8	B	0,02 2.901	72 NBR 902	B1FUD3	335103 40412410	IP SP	○ ○	● ●
	62	8	AS	0,05 7.252	72 NBR 902	BAU4SLX2	49001665 40413634	IP SP	● ○	● ●
	62	8	A	0,05 7.252	72 NBR 902	BAU4X2	49047079 40413813	IP SP	● ○	● ●

d <sub>1</sub> [mm]	d <sub>2</sub> [mm]	b [mm]	DIN标准	[mPA] 压强 [psi]	材料	设计	部件编号	包装单位 <sup>1)</sup>	美国	欧洲
48	62	8	AS	0,05 7.252	75 FKM 585	BAUM4SLX7	530500 40413482	IP SP	● ○	● ●
	62	8	A	0,05 7.252	75 FKM 585	BAUM4X7	400946 40412733	IP SP	● ○	● ●
	62	10	B	0,05 7.252	72 NBR 902	B1 U4	19511 40411529	IP SP	○ ○	● ●
	65	8	A	0,05 7.252	72 NBR 902	BAD	8597 40411336	IP SP	○ ○	● ●
	65	8	AS	0,05 7.252	75 FKM 585	BAUM4SLX7	410186 40412889	IP SP	● ○	● ●
	65	8	A	0,05 7.252	75 FKM 585	BAUM4X7	49068359 40413857	IP SP	○ ○	● ●
	65	10	CS	0,05 7.252	72 NBR 902	B 2 SL	23429 40411987	IP SP	○ ○	● ●
	65	10	B	0,05 7.252	72 NBR 902	B1 U4	19837	-	○	○
	65	10	B	0,05 7.252	72 NBR 902	B1UD3	12011331	-	○	○
	65	10	C	0,05 7.252	72 NBR 902	B2 U4	23074 40411810	IP SP	○ ○	● ●
	65	10	A	0,05 7.252	72 NBR 902	BA U4	8604 40411337	IP SP	○ ○	● ●
	65	10	AS	0,05 7.252	72 NBR 902	BAU4SLX2	49040137 40413802	IP SP	● ○	● ●
	65	12	C	0,05 7.252	72 NBR 902	B2 U4	22747	-	○	○
	68	8	AS	0,05 7.252	75 FKM 585	BAUM4SLX7	411231 40412910	IP SP	○ ○	● ●
	68	8	A	0,05 7.252	75 FKM 585	BAUM4X7	49326866 49326926	IP SP	○ ○	● ●
	68	10	C	0,05 7.252	72 NBR 902	B2 U4	22748 40411700	IP SP	○ ○	● ●
	68	10	A	0,05 7.252	72 NBR 902	BA	8617 40411338	IP SP	○ ○	● ●
	68	10	AS	0,05 7.252	72 NBR 902	BAU4SLX2	529405 40413471	IP SP	● ○	● ●
	68	12	C	0,05 7.252	72 NBR 902	B2 U4	23075 40411811	IP SP	○ ○	● ●
	69	12	B	0,05 7.252	72 NBR 902	B1 U4	19840	-	○	○
	70	10	C	0,05 7.252	72 NBR 902	B2	23076	-	○	○
	70	10	A	0,05 7.252	72 NBR 902	BAU4X2	49305536 40411339	IP SP	○ ○	● ●
	70	12	C	0,05 7.252	72 NBR 902	B 2 FG	23077 40411812	IP SP	○ ○	● ●
	72	7	BS	0,02 2.901	72 NBR 902	B1FUD3SLX2	348354 40412517	IP SP	○ ○	● ●
	72	7	A	0,02 2.901	72 NBR 902	BAFUD2X7	334833 40412327	IP SP	○ ○	● ●
	72	8	B	0,05 7.252	72 NBR 902	B1	14027 40411462	IP SP	○ ○	● ●
	72	8	A	0,02 2.901	72 NBR 902	BAFUD3X7	334301 40412189	IP SP	○ ○	● ●
	72	8	AS	0,05 7.252	72 NBR 902	BAU4SLX2	49069448 40413863	IP SP	● ○	● ●
	72	8	AS	0,05 7.252	75 FKM 585	BAUM4SLX7	460943 40413073	IP SP	● ○	● ●
	72	8	A	0,05 7.252	75 FKM 585	BAUM4X7	388860 40412648	IP SP	● ○	● ●
	72	10	C	0,05 7.252	72 NBR 902	B2 U4	23078 40411813	IP SP	○ ○	● ●
	72	10	A	0,05 7.252	72 NBR 902	BA U4	8633 40411340	IP SP	○ ○	● ●
	72	12	C	0,05 7.252	72 NBR 902	B 2	23079 40411814	IP SP	○ ○	● ●
	72	12	B	0,05 7.252	72 NBR 902	B1	20265	-	○	○

d <sub>1</sub> [mm]	d <sub>2</sub> [mm]	b [mm]	DIN标准	[mPA] 压强 [psi]	材料	设计	部件编号	包装单位 <sup>1)</sup>	美国	欧洲	
48	72	12	A	0,05	7.252	72 NBR 902	BA FG	8640	-	○	○
	72	12	AS	0,05	7.252	72 NBR 902	BA U4 SL	8641 40411341	IP SP	○	●
	80	8	B	0,05	7.252	72 NBR 902	B1 U4	424798	-	○	○
	80	10	C	0,05	7.252	72 NBR 902	B2 U4	22749 40411701	IP SP	○	●
	80	10	A	0,02	2.901	72 NBR 902	BAFUD3X7	334302 40412190	IP SP	○	●
	80	13	C	0,05	7.252	72 NBR 902	B 2 FG	23080 40411815	IP SP	○	●
49	65	10	A	0,05	7.252	72 NBR 902	BA	8648 40411342	IP SP	○	●
	68	10	C	0,05	7.252	72 NBR 902	B2 U4	22751	-	○	○
50	60	4,50	AS	0,05	7.252	72 NBR 902	BAU1SLX27	49033416	-	○	○
	60	4,50	AS	0,05	7.252	75 FKM 585	BAUM1SLX27	521194 40413321	IP SP	●	●
	62	6	BS	0,05	7.252	72 NBR 902	B1U3 SL X2	38786	-	○	○
	62	7	B	0,05	7.252	72 NBR 902	B1U3X2	49072416 40413876	IP SP	○	●
	62	7	AS	0,02	2.901	72 NBR 902	BAUD2SL	12011173 40413581	IP SP	○	●
	62	8	C	1	145	PTFE F56101	B2PT	406798 40412829	IP SP	○	●
	62	10	B	0,02	2.901	72 NBR 902	B1FUD3	335124 40412420	IP SP	○	●
	65	7	AS	*	*	72 NBR 902	BAB4SLO5	49009273 40413662	IP SP	●	●
	65	7	AS	*	*	75 FKM 595	BABSLO 5	340127 40412484	IP SP	○	●
	65	8	B	0,02	2.901	72 NBR 902	B1FUD3	334393 40412246	IP SP	○	●
	65	8	AS	*	*	72 NBR 902	BABSL	12001704 40413533	IP SP	○	●
	65	8	AS	0,05	7.252	72 NBR 902	BAU3SLX2	49045575 40413810	IP SP	○	●
	65	8	A	0,05	7.252	72 NBR 902	BAU4X2	49064391 40413838	IP SP	○	●
	65	8	AS	0,05	7.252	75 FKM 585	BAUM4SLX7	410188 40412890	IP SP	○	●
	65	8	A	0,05	7.252	75 FKM 585	BAUM4X7	389801 40412679	IP SP	○	●
	65	10	B	0,05	7.252	72 NBR 902	B1 U4	19520 40411530	IP SP	○	●
	65	10	C	0,05	7.252	72 NBR 902	B2 U4	22752 40411702	IP SP	○	●
	65	10	AS	0,05	7.252	75 FKM 585	BAU3SLX2	455620 40413041	IP SP	○	●
	65	10	AS	0,05	7.252	72 NBR 902	BAU3SLX2	455621 40413042	IP SP	○	●
	65	10	A	0,05	7.252	72 NBR 902	BAU3X2	49037532 49332171	IP SP	○	●
	68	7	AS	*	*	72 NBR 902	BABSLO 5	327026 40412160	IP SP	○	●
	68	7	AS	*	*	75 FKM 595	BABSLO 5	360204 40412581	IP SP	○	●
	68	8	B	0,05	7.252	72 NBR 902	B1 U4	2600 40411023	IP SP	○	●
	68	8	BS	0,02	2.901	72 NBR 902	B1FUD3SL	438769 49332147	IP SP	○	●
	68	8	C	1	145	PTFE F56101	B2PT	406801 40412830	IP SP	○	●

d <sub>1</sub> [mm]	d <sub>2</sub> [mm]	b [mm]	DIN标准	[mPA] 压强 [psi]	材料	设计	部件编号	包装单位 <sup>1)</sup>	美国	欧洲	
50	68	8	AS	*	*	72 NBR 902	BAB3SL	12011526 40413600	IP SP	○	●
	68	8	AS	0,05	7.252	72 NBR 902	BAU4SLX2	49069537 40413864	IP SP	○	●
	68	8	A	0,05	7.252	72 NBR 902	BAU4X2	49070843 40413869	IP SP	○	●
	68	8	AS	0,05	7.252	75 FKM 585	BAUM4SLX7	433708 40412999	IP SP	○	●
	68	8	A	0,05	7.252	75 FKM 585	BAUM4X7	386015 40412625	IP SP	○	●
	68	8	A	0,05	7.252	75 FKM 260466	BAUM4X7	49333462 49340751	IP SP	○	●
	68	10	B	0,05	7.252	72 NBR 902	B1 U4	19843 40411572	IP SP	○	●
	68	10	C	0,05	7.252	72 NBR 902	B2 U4	23085 40411817	IP SP	○	●
	68	10	A	0,05	7.252	72 NBR 902	BA U4	8668 40411343	IP SP	○	●
	68	12	C	0,05	7.252	72 NBR 902	B2 U4	23086 40411818	IP SP	○	●
	68	12	A	0,05	7.252	72 NBR 902	BA	8670 40411344	IP SP	○	●
	68	14	B	0,05	7.252	72 NBR 902	B1	19844	-	○	○
	70	8	C	1	145	PTFE F56101	B2PT	406802 40412831	IP SP	○	●
	70	8	AS	0,05	7.252	75 FKM 585	BAUM4SLX7	49339729 49339790	IP SP	○	●
	70	8	AS	0,05	7.252	72 NBR 902	BAUM4SLX7	49339792 49341474	IP SP	○	●
	70	8	A	0,05	7.252	72 NBR 902	BAUM4X7	49339830 49341475	IP SP	○	●
	70	8	A	0,05	7.252	75 FKM 585	BAUM4X7	411521 40412924	IP SP	○	●
	70	10	B	0,02	2.901	72 NBR 902	B1FUD3	334394 40412247	IP SP	○	●
	70	10	C	0,02	2.901	72 NBR 902	B2FUD3	334346 40412210	IP SP	○	●
	70	10	AS	*	*	72 NBR 902	BAB3 SLO5	49023852 40413741	IP SP	○	●
	70	12	B	0,02	2.901	72 NBR 902	B1FUD3	334672 49332252	IP SP	○	●
	70	12	C	0,02	2.901	72 NBR 902	B2FUD3	334347 40412211	IP SP	○	●
	70	12	A	0,05	7.252	72 NBR 902	BA	385267	-	○	○
	72	7	AS	*	*	72 NBR 902	BAB SLO 5	3036 40411055	IP SP	○	●
	72	7	AS	*	*	75 FKM 595	BABSLO 5	418718 40412957	IP SP	○	●
	72	8	B	0,02	2.901	72 NBR 902	B1FUD3	335105 40412411	IP SP	○	●
	72	8	C	1	145	PTFE F56101	B2PT	406804 40412832	IP SP	○	●
	72	8	AS	0,05	7.252	72 NBR 902	BAU4SLX2	529406 40413472	IP SP	○	●
	72	8	A	0,05	7.252	72 NBR 902	BAU4X2	49070844 40413870	IP SP	○	●
	72	8	AS	0,05	7.252	75 FKM 585	BAUM4SLX7	410430 40412895	IP SP	○	●
	72	8	A	0,05	7.252	75 FKM 585	BAUM4X7	388083 40412639	IP SP	○	●
	72	10	BS	0,02	2.901	72 NBR 902	B1FD3SLO 8	335106 40412412	IP SP	○	●



d <sub>1</sub> [mm]	d <sub>2</sub> [mm]	b [mm]	DIN标准	[mPA] 压强 [psi]	材料	设计	部件编号	包装单位 <sup>1)</sup>	美国	欧洲	
50	72	10	B	0,02	2.901	72 NBR 902	B1FUD3	356350 40412571	IP SP	○ ○	● ●
	72	10	CS	0,05	7.252	72 NBR 902	B2 U4 SL2	32425 40412072	IP SP	○ ○	● ●
	72	10	C	0,02	2.901	72 NBR 902	B2FUD3	355458 40412537	IP SP	○ ○	● ●
	72	10	A	0,05	7.252	72 NBR 902	BAD	8694 40411346	IP SP	○ ○	● ●
	72	10	A	0,02	2.901	72 NBR 902	BAU4X2	49325934 40412514	IP SP	○ ○	● ●
	72	12	CS	0,05	7.252	72 NBR 902	B 2 FG SL	23599 40412013	IP SP	○ ○	● ●
	72	12	B	0,02	2.901	72 NBR 902	B1F UD3	356347 40412570	IP SP	○ ○	● ●
	72	12	C	0,02	2.901	72 NBR 902	B2UD3F	355449 40412533	IP SP	○ ○	● ●
	72	12	AS	0,05	7.252	72 NBR 902	BAU4SLX2	530502 40413483	IP SP	● ○	● ●
	75	7	AS	0,05	7.252	72 NBR 902	BAU2SLX2	522367 40413342	IP SP	○ ○	● ●
	75	8	AS	0,05	7.252	75 FKM 585	BAUM4SLX7	468760 40413091	IP SP	○ ○	● ●
	75	8	A	0,05	7.252	75 FKM 585	BAUM4X7	49326867 49326927	IP SP	○ ○	● ●
	75	9	B	0,05	7.252	72 NBR 902	B1	19849 40411573	IP SP	○ ○	● ●
	75	10	A	0,05	7.252	72 NBR 902	BA U4	8711 40411347	IP SP	○ ○	● ●
	75	12	C	0,02	2.901	72 NBR 902	B2FUD3	334963 40412379	IP SP	○ ○	● ●
	78	10	A	0,05	7.252	72 NBR 902	BA U4	8713 40411348	IP SP	○ ○	● ●
	78	13	C	0,05	7.252	72 NBR 902	B2 U4	23093 40411819	IP SP	○ ○	● ●
	80	8	B	0,02	2.901	72 NBR 902	B1FUD3	334929 40412359	IP SP	○ ○	● ●
	80	8	AS	0,05	7.252	72 NBR 902	BAU2SLX2	522368 40413343	IP SP	● ○	● ●
	80	8	A	0,05	7.252	72 NBR 902	BAU2X2	531107 40413492	IP SP	● ○	● ●
	80	8	A	0,05	7.252	72 NBR 902	BAU4X2	49072323 40413872	IP SP	● ○	● ●
	80	8	AS	0,05	7.252	75 FKM 585	BAUM4SLX7	477663 40413186	IP SP	● ○	● ●
	80	8	A	0,05	7.252	75 FKM 585	BAUM4X7	389830 40412683	IP SP	● ○	● ●
	80	8	A	0,05	7.252	75 FKM 260466	BAUM4X7	49303330 49340753	IP SP	○ ○	● ●
	80	10	B	0,02	2.901	72 NBR 902	B1FUD3	334930 40412360	IP SP	○ ○	● ●
	80	10	C	0,02	2.901	72 NBR 902	B2FUD3	334964 40412380	IP SP	○ ○	● ●
	80	10	AS	0,05	7.252	75 FKM 585	BAU3SLX2	455622 40413043	IP SP	○ ○	● ●
	80	10	AS	0,05	7.252	72 NBR 902	BAU3SLX2	455623 40413044	IP SP	● ○	● ●
	80	10	A	0,05	7.252	72 NBR 902	BAU4X2	49037530 40413795	IP SP	● ○	● ●
	80	10	AS	0,05	7.252	75 FKM 585	BAUM4SLX7	405447 40412770	IP SP	○ ○	● ●
	80	13	C	0,05	7.252	72 NBR 902	B 2 FG	23095 40411820	IP SP	○ ○	● ●

d <sub>1</sub> [mm]	d <sub>2</sub> [mm]	b [mm]	DIN标准	[mPA] 压强 [psi]	材料	设计	部件编号	包装单位 <sup>1)</sup>	美国	欧洲	
50	80	13	CS	0,05	7.252	72 NBR 902	B2 U4 SL	23538 40412008	IP SP	○ ○	● ●
	80	13	A	0,05	7.252	72 NBR 902	BA	8720 40411349	IP SP	○ ○	● ●
	80	13	AS	0,05	7.252	72 NBR 902	BAU4SL	340571 40412485	IP SP	○ ○	● ●
	85	10	AS	0,05	7.252	72 NBR 902	BAU4SLX2	49325743 40413320	IP SP	○ ○	● ●
	85	10	A	0,05	7.252	72 NBR 902	BAU4X2	49326861 49326922	IP SP	○ ○	● ●
	85	13	C	0,05	7.252	72 NBR 902	B 2 FG	23096 40411821	IP SP	○ ○	● ●
	90	8	AS	0,05	7.252	72 NBR 902	BAU4SLX2	49067446 40413846	IP SP	● ○	● ●
	90	8	AS	0,05	7.252	75 FKM 585	BAUM4SLX1	49011966 40413684	IP SP	○ ○	● ●
	90	10	B	0,05	7.252	72 NBR 902	B1 FG	19853 40411574	IP SP	○ ○	● ●
	90	10	AS	0,05	7.252	75 FKM 585	BAU3SLX2	455624 40413045	IP SP	● ○	● ●
	90	10	AS	0,05	7.252	72 NBR 902	BAU3SLX2	455625 40413046	IP SP	● ○	● ●
	90	10	A	0,05	7.252	72 NBR 902	BAU4X2	531103 40413489	IP SP	● ○	● ●
	90	13	C	0,05	7.252	72 NBR 902	B2 U4	23097 40411822	IP SP	○ ○	● ●
	110	10	AS	0,05	7.252	75 FKM 585	BAU3SLX2	49014240 40413713	IP SP	○ ○	● ●
	110	10	AS	0,05	7.252	72 NBR 902	BAU3SLX2	49014241 40413714	IP SP	○ ○	● ●
52	68	7	B	0,05	7.252	72 NBR 902	B1 U3	19522 40411532	IP SP	○ ○	● ●
	68	7	BS	0,02	2.901	72 NBR 902	B1FU3SL2	355473 40412544	IP SP	○ ○	● ●
	68	8	B	0,05	7.252	72 NBR 902	B1 U4	19523 40411533	IP SP	○ ○	● ●
	68	8	A	0,02	2.901	72 NBR 902	BAFUD3X7	334316 40412194	IP SP	○ ○	● ●
	68	8	AS	0,02	2.901	72 NBR 902	BAUD3SL	12013905 40413617	IP SP	○ ○	● ●
	68	8	AS	0,05	7.252	75 FKM 585	BAUM4SLX7	409244 40412879	IP SP	● ○	● ●
	68	8	A	0,05	7.252	75 FKM 585	BAUM4X7	400964 40412734	IP SP	○ ○	● ●
	68	10	C	0,05	7.252	72 NBR 902	B2 U4	22755 40411703	IP SP	○ ○	● ●
	68	10	A	0,05	7.252	72 NBR 902	BA	8742 40411350	IP SP	○ ○	● ●
	68	10	AS	*	*	75 FKM 595	BAB3SL05	49021367 40413737	IP SP	● ○	● ●
	68	10	AS	*	*	72 NBR 902	BABSLO 5	341297 40412494	IP SP	○ ○	● ●
	69	12	C	0,05	7.252	72 NBR 902	B 2	22757	-	○	○
	70	10	C	0,05	7.252	72 NBR 902	B2 U4	22758 40411704	IP SP	○ ○	● ●
	72	8	B	0,05	7.252	72 NBR 902	B1	2655	-	○	○
	72	8	C	1	145	PTFE F56101	B2PT	406805 40412833	IP SP	○ ○	● ●
	72	8	A	0,02	2.901	72 NBR 902	BAFUD3X7	355489 40412558	IP SP	○ ○	● ●
	72	8	AS	0,05	7.252	75 FKM 585	BAUM4SLX7	410422 40412894	IP SP	● ○	● ●

d <sub>1</sub> [mm]	d <sub>2</sub> [mm]	b [mm]	DIN标准	[mPA] 压强 [psi]	材料	设计	部件编号	包装单位 <sup>1)</sup>	美国	欧洲
52	72	8	A	0,05 7.252	75 FKM 585	BAUM4X7	389280 40412652	IP SP	● ○	● ●
	72	10	B	0,05 7.252	72 NBR 902	B1 FG	19857	-	○	○
	72	10	C	0,05 7.252	72 NBR 902	B2 U4	22760 40411705	IP SP	○	●
	72	10	A	0,05 7.252	72 NBR 902	BA U4	8747 40411351	IP SP	○	●
	72	10	AS	0,05 7.252	72 NBR 902	BAU3SLX2	470379 40413109	IP SP	● ○	● ●
	72	10	AS	0,05 7.252	75 FKM 585	BAU3SLX2	470380 40413110	IP SP	○	●
	72	12	B	0,05 7.252	72 NBR 902	B1 U4	19859	-	○	○
	72	12	BS	0,05 7.252	72 NBR 902	B1 U4 SL	20310 40411658	IP SP	○	●
	72	12	C	0,05 7.252	72 NBR 902	B2 U4	23100 40411823	IP SP	○	●
	72	12	A	0,05 7.252	72 NBR 902	BA D	8749 49332096	IP SP	○	●
	75	10	C	0,05 7.252	72 NBR 902	B2 U4	3546 40411068	IP SP	○	●
	75	10	AS	0,05 7.252	75 FKM 585	BAU4SLX2	49337891 49337892	IP SP	○	●
	75	10	AS	0,05 7.252	72 NBR 902	BAU4SLX2	49337895 49337896	IP SP	○	●
	75	10	A	0,05 7.252	75 FKM 585	BAU4X2	49337893 49337894	IP SP	○	●
	75	10	A	0,05 7.252	72 NBR 902	BAU4X2	49337897	IP	●	○
	75	12	C	0,05 7.252	72 NBR 902	B2 U4	23101	-	○	○
	80	10	C	0,05 7.252	72 NBR 902	B 2	22761 40411706	IP SP	○	●
	80	10	A	0,05 7.252	72 NBR 902	BAU4X2	49325695 49336405	IP SP	● ○	● ●
	80	10	AS	0,05 7.252	75 FKM 585	BAUM4SLX7	532940 40413508	IP SP	● ○	● ●
	80	10	A	0,05 7.252	75 FKM 585	BAUM4X7	49326868 49326928	IP SP	○	●
	80	13	BS	0,05 7.252	72 NBR 902	B1 D SL	20151 40411633	IP SP	○	●
	80	13	C	0,05 7.252	72 NBR 902	B2 U4	23102	-	○	○
	85	10	C	0,05 7.252	72 NBR 902	B 2	23104 40411824	IP SP	○	●
	85	10	A	0,05 7.252	72 NBR 902	BA	8763 40411354	IP SP	○	●
	85	10	A	0,02 2.901	72 NBR 902	BAUD3	523559 40413370	IP SP	○	●
	85	10	AS	0,05 7.252	75 FKM 585	BAUM4SLX7	465368 40413082	IP SP	○	●
	85	10	A	0,05 7.252	75 FKM 585	BAUM4X7	49326869 49326929	IP SP	○	●
	90	13	C	0,05 7.252	72 NBR 902	B2 U4	23106 40411825	IP SP	○	●
	100	10	AS	0,05 7.252	75 FKM 585	BAU3SLX2	470340 40413097	IP SP	○	●
	100	10	AS	0,05 7.252	72 NBR 902	BAU3SLX2	470342 40413098	IP SP	● ○	● ●
	100	10	A	0,05 7.252	72 NBR 902	BAU3X2	49326814 49326826	IP SP	○	●
	100	10	A	0,05 7.252	75 FKM 585	BAUM4X7	524706	-	○	○
53	68	10	C	0,05 7.252	72 NBR 902	B2 U4	22762 40411707	IP SP	○	●
	72	12	C	0,05 7.252	72 NBR 902	B 2	23108	-	○	○

d <sub>1</sub> [mm]	d <sub>2</sub> [mm]	b [mm]	DIN标准	[mPA] 压强 [psi]	材料	设计	部件编号	包装单位 <sup>1)</sup>	美国	欧洲
53	80	13	C	0,05 7.252	72 NBR 902	B2 U4	23109 40411826	IP SP	○	●
54	70	8	AS	0,05 7.252	75 FKM 585	BAUM4SLX7	532939 40413507	IP SP	● ○	● ●
	70	10	B	0,05 7.252	72 NBR 902	B1 U4	21249 40411675	IP SP	○	●
	70	10	A	0,05 7.252	72 NBR 902	BAD 15GD	8781 40411355	IP SP	○	●
	70	12	C	0,05 7.252	72 NBR 902	B2 U4	22763	-	○	○
	72	10	C	0,05 7.252	72 NBR 902	B2 U4	22764 40411708	IP SP	○	●
	80	10	C	0,05 7.252	72 NBR 902	B 2	22765 40411709	IP SP	○	●
	80	13	C	0,05 7.252	72 NBR 902	B2 U4	23116 40411827	IP SP	○	●
	81	10	AS	0,02 2.901	72 NBR 902	BAFUD3SLX7	407530 40412875	IP SP	○	●
	85	10	C	0,05 7.252	72 NBR 902	B 2	22766 40411710	IP SP	○	●
55	68	8	A	0,02 2.901	72 NBR 902	BAFUD3X7	355483 40412552	IP SP	○	●
	68	8	AS	0,05 7.252	72 NBR 902	BAU3SLX2	525828 40413434	IP SP	○	●
	68	8	AS	0,05 7.252	75 FKM 585	BAUM3SLX7	520864 40413300	IP SP	●	●
	68	8	A	0,05 7.252	75 FKM 585	BAUM3X7	525674 40413432	IP SP	○	●
	70	7	AS	* *	72 NBR 902	BAB3SLO 5	457349 40413070	IP SP	●	●
	70	7	AS	0,05 7.252	72 NBR 902	BAU3SLX2	521375 40413326	IP SP	○	●
	70	7	A	0,05 7.252	72 NBR 902	BAU3X2	520469 40413284	IP SP	○	●
	70	8	B	0,02 2.901	72 NBR 902	B1FUD3	335111 40412413	IP SP	○	●
	70	8	BS	0,02 2.901	72 NBR 902	B1FUD3SL2	334395 40412248	IP SP	○	●
	70	8	C	1 145	PTFE F56101	B2PT	406820 40412834	IP SP	○	●
	70	8	AS	* *	72 NBR 902	BAB3SL	12001706 40413534	IP SP	●	●
	70	8	AS	0,05 7.252	72 NBR 902	BAUM4SLX7	49343950 40413631	IP SP	○	●
	70	8	A	0,05 7.252	72 NBR 902	BAU4X2	528747 40413457	IP SP	●	●
	70	8	AS	0,05 7.252	75 FKM 585	BAUM4SLX7	476381 40413167	IP SP	○	●
	70	10	A	0,05 7.252	72 NBR 902	BA U4	8799 40411356	IP SP	○	●
	70	10	A	0,05 7.252	75 FKM 585	BAUM4X7	386016 40412626	IP SP	○	●
	72	7	AS	* *	72 NBR 902	BAB3SLO5	49082994 40413901	IP SP	●	●
	72	7	AS	* *	75 FKM 595	BABSLO5	49008285 40413657	IP SP	○	●
	72	8	B	0,02 2.901	72 NBR 902	B1FUD3	334676 40412295	IP SP	○	●
	72	8	AS	* *	72 NBR 902	BAB3SL	12011530 40413601	IP SP	○	●
	72	8	AS	0,05 7.252	72 NBR 902	BAU3SLX2	476679 40413170	IP SP	○	●
	72	8	A	0,05 7.252	72 NBR 902	BAU4X2	49081022 40413891	IP SP	○	●

d <sub>1</sub> [mm]	d <sub>2</sub> [mm]	b [mm]	DIN标准	[mPA] 压强 [psi]	材料	设计	部件编号	包装单位 <sup>1)</sup>	美国	欧洲
55	72	8	AS	0,05 7.252	75 FKM 585	BAUM4SLX7	407140 40412863	IP SP	● ○	● ●
	72	8	A	0,05 7.252	75 FKM 585	BAUM4X7	386017 40412627	IP SP	● ○	● ●
	72	10	B	0,02 2.901	72 NBR 902	B1FUD3	334370 40412230	IP SP	○ ○	● ●
	72	10	BS	0,02 2.901	72 NBR 902	B1FUD3SL	335113 40412414	IP SP	○ ○	● ●
	72	10	C	0,02 2.901	72 NBR 902	B2FUD3	334677 40412296	IP SP	○ ○	● ●
	72	10	C	1 145	PTFE F56101	B2PT	353545 40412523	IP SP	○ ○	● ●
	72	10	A	0,02 2.901	72 NBR 902	BAFUD3X7	335477 40412452	IP SP	○ ○	● ●
	72	10	AS	0,05 7.252	72 NBR 902	BAU3SLX2	462742 40413076	IP SP	● ○	● ●
	72	10	AS	0,05 7.252	75 FKM 585	BAUM3SLX1	462744 40413077	IP SP	● ○	● ●
	72	12	B	0,02 2.901	72 NBR 902	B1FUD3	334675 40412294	IP SP	○ ○	● ●
	72	12	BS	0,02 2.901	72 NBR 902	B1FUD3SL	334279 40412179	IP SP	○ ○	● ●
	72	12	C	0,02 2.901	72 NBR 902	B2FUD3	334333 40412202	IP SP	○ ○	● ●
	75	7	AS	* *	75 FKM 595	BAB3SLO 5	49323908 40412958	IP SP	○ ○	● ●
	75	7	AS	* *	72 NBR 902	BAB3SLO 5	49323909 40412978	IP SP	○ ○	● ●
	75	8	AS	0,05 7.252	72 NBR 902	BAU4SLX2	475176 40413157	IP SP	○ ○	● ●
	75	8	AS	0,05 7.252	75 FKM 585	BAUM4SLX7	410784 40412906	IP SP	● ○	● ●
	75	8	A	0,05 7.252	75 FKM 585	BAUM4X7	49336427	-	○	○
	75	10	C	0,05 7.252	72 NBR 902	B2 U4	80235 49332229	IP SP	○ ○	● ●
	75	10	A	0,02 2.901	72 NBR 902	BAFUD3X7	355484 40412553	IP SP	● ○	● ●
	75	12	B	0,02 2.901	72 NBR 902	B1FUD3	334931 40412361	IP SP	○ ○	● ●
	75	12	C	0,02 2.901	72 NBR 902	B2FUD3	334965 40412381	IP SP	○ ○	● ●
	75	13	A	0,05 7.252	72 NBR 902	BA U4	8815 40411357	IP SP	○ ○	● ●
	78	10	A	0,05 7.252	72 NBR 902	BA	8822 40411358	IP SP	○ ○	● ●
	78	10	AS	0,05 7.252	75 FKM 585	BAUM4SLX7	474111 40413151	IP SP	○ ○	● ●
	80	8	B	0,05 7.252	72 NBR 902	B1U4 X2	526428 40413449	IP SP	○ ○	● ●
	80	8	C	1 145	PTFE F56101	B2PT	406821 40412835	IP SP	○ ○	● ●
	80	8	AS	0,05 7.252	72 NBR 902	BAU4SLX2	524199 49332162	IP SP	● ○	● ●
	80	8	A	0,05 7.252	72 NBR 902	BAU4X2	524646 40413414	IP SP	● ○	● ●
	80	8	AS	0,05 7.252	75 FKM 585	BAUM4SLX7	521008 40413310	IP SP	● ○	● ●
	80	8	A	0,05 7.252	75 FKM 585	BAUM4X7	400987 40412735	IP SP	● ○	● ●
	80	8	A	0,05 7.252	75 FKM 260466	BAUM4X7	49311681 49340756	IP SP	○ ○	● ●
	80	10	B	0,05 7.252	72 NBR 902	B1 U4	19865 40411576	IP SP	○ ○	● ●

d <sub>1</sub> [mm]	d <sub>2</sub> [mm]	b [mm]	DIN标准	[mPA] 压强 [psi]	材料	设计	部件编号	包装单位 <sup>1)</sup>	美国	欧洲
55	80	10	C	0,05 7.252	72 NBR 902	B2 U4	23119 40411829	IP SP	○ ○	● ●
	80	10	CS	0,02 2.901	72 NBR 902	B2FUD3SL2	334966 40412382	IP SP	○ ○	● ●
	80	10	A	0,05 7.252	72 NBR 902	BA U4	8825 40411359	IP SP	○ ○	● ●
	80	10	AS	0,05 7.252	72 NBR 902	BAU4SLX2	524501 40413405	IP SP	● ○	● ●
	80	10	A	0,05 7.252	75 FKM 585	BAUM4X7	388830 40412645	IP SP	● ○	● ●
	80	12	C	0,05 7.252	72 NBR 902	B2 U4	23120 40411830	IP SP	○ ○	● ●
	80	13	B	0,05 7.252	72 NBR 902	B1 U4	19866 49332222	IP SP	○ ○	● ●
	80	13	BS	0,02 2.901	72 NBR 902	B1FUD3SL	334396 40412249	IP SP	● ○	● ●
	80	13	C	0,05 7.252	72 NBR 902	B2 U4	3564 40411069	IP SP	○ ○	● ●
	80	13	A	0,05 7.252	72 NBR 902	BA U4	8834 40411360	IP SP	○ ○	● ●
	85	8	B	0,05 7.252	72 NBR 902	B1	2659 49332057	IP SP	○ ○	● ●
	85	8	A	0,05 7.252	72 NBR 902	BAU4	523560 40413371	IP SP	○ ○	● ●
	85	8	A	0,05 7.252	75 FKM 585	BAUM4X7	411522 40412925	IP SP	● ○	● ●
	85	10	C	0,05 7.252	72 NBR 902	B2 U4	22769 40411711	IP SP	○ ○	● ●
	85	10	A	0,05 7.252	75 FKM 585	BAUM4X7	389288 40412653	IP SP	○ ○	● ●
	85	13	C	0,05 7.252	72 NBR 902	B 2 FG	23122 40411831	IP SP	○ ○	● ●
	85	13	B	0,05 7.252	72 NBR 902	B1 U4	19868	-	○	○
	85	13	A	0,05 7.252	72 NBR 902	BA U4	8838	-	○	○
	90	8	AS	0,05 7.252	72 NBR 902	BAU4SLX2	49033016 40413764	IP SP	● ○	● ●
	90	8	A	0,05 7.252	72 NBR 902	BAU4X2	49009274 40413663	IP SP	○ ○	● ●
	90	8	AS	0,05 7.252	75 FKM 585	BAUM4SLX7	477662 40413185	IP SP	● ○	● ●
	90	8	A	0,05 7.252	75 FKM 585	BAUM4X1	49012068 40413698	IP SP	○ ○	● ●
	90	10	AS	0,05 7.252	72 NBR 902	BAU3SLX2	455630 40413047	IP SP	● ○	● ●
	90	10	AS	0,05 7.252	75 FKM 585	BAU3SLX2	49067485 40413850	IP SP	● ○	● ●
	90	10	A	0,05 7.252	72 NBR 902	BAU3X2	521240 40413324	IP SP	● ○	● ●
	90	13	C	0,05 7.252	72 NBR 902	B 2	23123 40411832	IP SP	○ ○	● ●
	100	8	AS	0,05 7.252	72 NBR 902	BAU4SLX2	49003306 40413645	IP SP	○ ○	● ●
	100	8	AS	0,05 7.252	75 FKM 585	BAUM4SLX1	49011965 40413683	IP SP	○ ○	● ●
	100	10	AS	0,05 7.252	72 NBR 902	BAU3SLX2	470437 40413127	IP SP	● ○	● ●
	100	10	AS	0,05 7.252	75 FKM 585	BAU3SLX2	470438 40413128	IP SP	● ○	● ●
	100	10	A	0,05 7.252	72 NBR 902	BAU3X2	49002809 40413640	IP SP	○ ○	● ●
	100	13	C	0,05 7.252	72 NBR 902	B2 U4	23124 40411833	IP SP	○ ○	● ●

d <sub>1</sub> [mm]	d <sub>2</sub> [mm]	b [mm]	DIN标准	[mPA] 压强 [psi]	材料	设计	部件编号	包装单位 <sup>1)</sup>	美国	欧洲
55	110	10	AS	0,05 7.252	75 FKM 585	BAUM4SLX7	465367 40413081	IP SP	○ ○	● ●
56	70	8	B	0,05 7.252	72 NBR 902	B1	28930 40412057	IP SP	○ ○	● ●
	70	8	A	0,05 7.252	72 NBR 902	BA	27338 40412053	IP SP	○ ○	● ●
	70	8	AS	0,02 2.901	72 NBR 902	BAU4SL	49334798 40413583	IP SP	○ ○	● ●
	70	8	AS	0,05 7.252	75 FKM 585	BAUM4SLX7	407296 40412870	IP SP	○ ○	● ●
	72	8	B	0,05 7.252	72 NBR 902	B1 U4	19530 40411534	IP SP	○ ○	● ●
	72	8	A	0,05 7.252	72 NBR 902	BA U4	8850 40411362	IP SP	○ ○	● ●
	72	8	AS	0,05 7.252	75 FKM 585	BAUM4SLX7	410420 40412893	IP SP	○ ○	● ●
	72	8	A	0,05 7.252	75 FKM 585	BAUM4X7	49326870 49326930	IP SP	○ ○	● ●
	72	10	C	0,05 7.252	72 NBR 902	B 2	2838 40411042	IP SP	○ ○	● ●
	72	10	A	0,05 7.252	72 NBR 902	BA	8856 40411363	IP SP	○ ○	● ●
	80	8	A	0,05 7.252	72 NBR 902	BA	2799 40411041	IP SP	○ ○	● ●
	80	8	A	0,05 7.252	75 FKM 585	BAUM4X7	411523 40412926	IP SP	○ ○	● ●
	80	10	B	0,05 7.252	72 NBR 902	B1 U4	19870	-	○	○
	80	10	C	0,05 7.252	72 NBR 902	B2 U4	22770 40411712	IP SP	○ ○	● ●
	85	8	A	0,05 7.252	72 NBR 902	BA	31451 40412061	IP SP	○ ○	● ●
	85	8	A	0,02 2.901	72 NBR 902	BAUD3	523561 40413372	IP SP	○ ○	● ●
	85	8	A	0,05 7.252	75 FKM 585	BAUM4X7	411524 40412927	IP SP	○ ○	● ●
57	72	9	BS	0,05 7.252	72 NBR 902	B1U4SLX2	520586 40413289	IP SP	○ ○	● ●
	72	10	C	0,05 7.252	72 NBR 902	B2 U4	22772 40411713	IP SP	○ ○	● ●
	80	12	C	0,05 7.252	72 NBR 902	B 2	23129 40411835	IP SP	○ ○	● ●
	85	12	C	0,05 7.252	72 NBR 902	B 2	23130 40411836	IP SP	○ ○	● ●
	90	13	C	0,05 7.252	72 NBR 902	B 2 FG	23131 49332227	IP SP	○ ○	● ●
	90	13	B	0,05 7.252	72 NBR 902	B1 U4	19873	-	○	○
58	72	8	B	0,02 2.901	72 NBR 902	B1F UD3	335183 40412436	IP SP	○ ○	● ●
	72	8	A	0,02 2.901	72 NBR 902	BAFUD3X7	49325936 40413628	IP SP	○ ○	● ●
	72	8	AS	0,05 7.252	75 FKM 585	BAUM4SLX7	49009508 40413666	IP SP	○ ○	● ●
	72	8	A	0,05 7.252	75 FKM 585	BAUM4X7	403099 40412758	IP SP	○ ○	● ●
	75	10	A	0,02 2.901	72 NBR 902	BAFUD3X7	334320 40412195	IP SP	○ ○	● ●
	75	12	C	0,02 2.901	72 NBR 902	B2FUD3	334967 40412383	IP SP	○ ○	● ●
	78	13	C	0,05 7.252	72 NBR 902	B2 U4	22775 40411714	IP SP	○ ○	● ●
	80	8	B	0,05 7.252	72 NBR 902	B1 U4	14049 40411463	IP SP	○ ○	● ●

d <sub>1</sub> [mm]	d <sub>2</sub> [mm]	b [mm]	DIN标准	[mPA] 压强 [psi]	材料	设计	部件编号	包装单位 <sup>1)</sup>	美国	欧洲
58	80	8	A	0,02 2.901	72 NBR 902	BAFUD3X7	334839 40412330	IP SP	○ ○	● ●
	80	8	AS	0,05 7.252	75 FKM 585	BAUM4SLX7	478514 49332188	IP SP	○ ○	● ●
	80	8	A	0,05 7.252	75 FKM 585	BAUM4X7	411526 40412928	IP SP	○ ○	● ●
	80	10	C	0,05 7.252	72 NBR 902	B2 U4	23133 40411837	IP SP	○ ○	● ●
	80	10	CS	0,05 7.252	72 NBR 902	B2 U4 SL2	23431 40411988	IP SP	○ ○	● ●
	80	10	A	0,05 7.252	72 NBR 902	BA U4	8883 40411364	IP SP	○ ○	● ●
	80	10	AS	0,02 2.901	72 NBR 902	BAUD3SLX7	12011190 40413584	IP SP	○ ○	● ●
	80	12	C	0,05 7.252	72 NBR 902	B2 U4	23490 40411997	IP SP	○ ○	● ●
	80	13	B	0,05 7.252	72 NBR 902	B1 U4	19875	-	○	○
	80	13	CS	0,05 7.252	72 NBR 902	B2 U4 SL	23453 40411991	IP SP	○ ○	● ●
	85	10	C	0,05 7.252	72 NBR 902	B2 U4	22776 40411715	IP SP	○ ○	● ●
	85	13	C	0,05 7.252	72 NBR 902	B 2 FG	23134 40411838	IP SP	○ ○	● ●
	90	10	A	0,02 2.901	72 NBR 902	BAU4	12010996 40413561	IP SP	○ ○	● ●
	90	13	C	0,05 7.252	72 NBR 902	B2 U4	23135 40411839	IP SP	○ ○	● ●
60	70	7	B	0,05 7.252	72 NBR 902	B1	18349 40411476	IP SP	○ ○	● ●
	70	7	B	- -	72 NBR 902	B1FOF	415873	-	○	○
	72	7	BS	0,05 7.252	72 NBR 902	B1U2SLX2	49067483 40413848	IP SP	○ ○	● ●
	72	7	B	0,05 7.252	72 NBR 902	B1U2X2	49067482 40413847	IP SP	○ ○	● ●
	72	7	AS	* *	72 NBR 902	BAB3 SL05	49001732 40413638	IP SP	○ ○	● ●
	72	8	B	0,02 2.901	72 NBR 902	B1FUD3	334397 40412250	IP SP	○ ○	● ●
	75	8	B	0,02 2.901	72 NBR 902	B1FUD3	355634 40412567	IP SP	○ ○	● ●
	75	8	BS	0,02 2.901	72 NBR 902	B1FUD3SL2	334398 40412251	IP SP	○ ○	● ●
	75	8	C	0,02 2.901	72 NBR 902	B2F UD3	356373 40412574	IP SP	○ ○	● ●
	75	8	C	1 145	PTFE F56101	B2PT	406823 40412836	IP SP	○ ○	● ●
	75	8	AS	* *	72 NBR 902	BAB3SL	49334797 40413535	IP SP	○ ○	● ●
	75	8	AS	0,05 7.252	72 NBR 902	BAU4SLX2	49318533 49322347	IP SP	○ ○	● ●
	75	8	A	0,05 7.252	72 NBR 902	BAU4X2	49017410 40413722	IP SP	○ ○	● ●
	75	8	AS	0,05 7.252	75 FKM 585	BAUM4SLX7	404321 40412762	IP SP	○ ○	● ●
	75	8	A	0,05 7.252	75 FKM 585	BAUM4X7	49015826 40413715	IP SP	○ ○	● ●
	75	10	AS	* *	75 FKM 595	BABSLO 8	430573 40412992	IP SP	○ ○	● ●
	78	10	B	0,05 7.252	72 NBR 902	B1	19878 40411577	IP SP	○ ○	● ●
	78	10	A	0,05 7.252	72 NBR 902	BA	8909 40411365	IP SP	○ ○	● ●

d <sub>1</sub> [mm]	d <sub>2</sub> [mm]	b [mm]	DIN标准	[mPA] 压强 [psi]	材料	设计	部件编号	包装单位 <sup>1)</sup>	美国	欧洲
60	78	10	A	0,05 7.252	75 FKM 585	BAUM4X7	49037121 40413779	IP SP	●	●
	78	13	C	0,05 7.252	72 NBR 902	B2 U4	22777 40411716	IP SP	○	●
	80	7	AS	* *	72 NBR 902	BAB 3 SLO 5	335195 40412445	IP SP	●	●
	80	7	AS	* *	72 NBR 902	BAB3SL	49314257	-	○	○
	80	7	AS	* *	75 FKM 595	BAB3SLO 5	418727 40412959	IP SP	●	●
	80	8	B	0,02 2.901	72 NBR 902	B1FUD3	335117 40412415	IP SP	○	●
	80	8	C	1 145	PTFE F56101	B2PT	406825 40412837	IP SP	○	●
	80	8	A	0,05 7.252	72 NBR 902	BAU4 X2	49028650 40413751	IP SP	●	●
	80	8	AS	0,05 7.252	72 NBR 902	BAU4SLX2	49030494 40413755	IP SP	○	●
	80	8	AS	0,05 7.252	75 FKM 585	BAUM4SLX7	407294 40412869	IP SP	○	●
	80	8	A	0,05 7.252	75 FKM 260466	BAUM4X7	49321609 49340757	IP SP	○	●
	80	8	A	0,05 7.252	75 FKM 585	BAUM4X7	520224 40413266	IP SP	○	●
	80	10	B	0,02 2.901	72 NBR 902	B1FUD3	334399 40412252	IP SP	○	●
	80	10	C	0,02 2.901	72 NBR 902	B2FUD3	334968 40412384	IP SP	○	●
	80	10	C	1 145	PTFE F56101	B2PT	353546	-	○	○
	80	10	AS	0,05 7.252	72 NBR 902	BAU4SLX2	529407 40413473	IP SP	○	●
	80	10	A	0,05 7.252	72 NBR 902	BAU4X2	49020336 40413732	IP SP	○	●
	80	10	A	0,05 7.252	75 FKM 585	BAUM4X7	386182 40412628	IP SP	○	●
	80	12	BS	0,05 7.252	72 NBR 902	B1 U4 SL	32991 40412075	IP SP	○	●
	80	12	B	0,02 2.901	72 NBR 902	B1FUD3	334932 40412362	IP SP	○	●
	80	12	C	0,02 2.901	72 NBR 902	B2FUD3	334969 40412385	IP SP	○	●
	80	13	BS	0,05 7.252	72 NBR 902	B1D SL	20158 40411634	IP SP	○	●
	80	13	B	0,02 2.901	72 NBR 902	B1FUD3	334933 40412363	IP SP	○	●
	80	13	CS	0,05 7.252	72 NBR 902	B2 U4 SL	23534 40412005	IP SP	○	●
	80	13	C	0,02 2.901	72 NBR 902	B2FUD3	334970 40412386	IP SP	○	●
	80	13	AS	0,05 7.252	72 NBR 902	BAU4SLX2	49040138	-	○	○
	85	8	B	0,02 2.901	72 NBR 902	B1FUD3	334400 40412253	IP SP	○	●
	85	8	AS	* *	72 NBR 902	BAB SLO 5	146437 40412133	IP SP	○	●
	85	8	A	0,02 2.901	72 NBR 902	BAFUD3X7	334322 40412196	IP SP	○	●
	85	8	AS	0,02 2.901	72 NBR 902	BAUD3SL	12011193 40413585	IP SP	○	●
	85	8	A	0,05 7.252	75 FKM 585	BAUM4X7	389828 40412682	IP SP	○	●
	85	8	A	0,05 7.252	75 FKM 260466	BAUM4X7	49316520 49340758	IP SP	○	●
	85	8	A	0,05 7.252	75 FKM 595	BAVI	121907	-	○	○

d <sub>1</sub> [mm]	d <sub>2</sub> [mm]	b [mm]	DIN标准	[mPA] 压强 [psi]	材料	设计	部件编号	包装单位 <sup>1)</sup>	美国	欧洲
60	85	10	C	0,02 2.901	72 NBR 902	B2FUD3	334693 40412309	IP SP	○	●
	85	10	AS	0,02 2.901	72 NBR 902	BAU4SLX2	49332334 49341987	IP SP	○	●
	85	10	A	0,02 2.901	72 NBR 902	BAU4X2	49332423 40412331	IP SP	●	●
	85	10	AS	0,05 7.252	75 FKM 585	BAUM4SL	384292 40412622	IP SP	○	●
	85	12	C	0,02 2.901	72 NBR 902	B2FUD3	334692 40412308	IP SP	○	●
	85	13	B	0,02 2.901	72 NBR 902	B1FUD3	334401 40412254	IP SP	○	●
	85	13	BS	0,02 2.901	72 NBR 902	B1FUD3SL2	346132 40412508	IP SP	○	●
	85	13	C	0,02 2.901	72 NBR 902	B2FUD3	334332 40412201	IP SP	○	●
	85	13	A	0,05 7.252	72 NBR 902	BA	8941 40411367	IP SP	○	●
	90	8	B	0,02 2.901	72 NBR 902	B1FUD3	334667 40412289	IP SP	○	●
	90	8	AS	0,05 7.252	72 NBR 902	BAU4SLX2	524647 40413415	IP SP	○	●
	90	8	A	0,05 7.252	72 NBR 902	BAU4X2	49063621 40413830	IP SP	○	●
	90	8	AS	0,02 2.901	72 NBR 902	BAUD3SL	12011194 40413586	IP SP	○	●
	90	8	AS	0,05 7.252	75 FKM 585	BAUM4SLX7	407448 40412871	IP SP	○	●
	90	8	A	0,05 7.252	75 FKM 260466	BAUM4X7	49314792 49340760	IP SP	○	●
	90	8	A	0,05 7.252	75 FKM 585	BAUM4X7	400796 40412731	IP SP	○	●
	90	9	AS	0,05 7.252	72 NBR 902	BAU4SLX2	522366 40413341	IP SP	○	●
	90	10	BS	0,05 7.252	72 NBR 902	B1 U4 SL	20160 40411635	IP SP	○	●
	90	10	B	0,02 2.901	72 NBR 902	B1FUD3	334666 40412288	IP SP	○	●
	90	10	C	0,02 2.901	72 NBR 902	B2FUD3	334353 40412217	IP SP	○	●
	90	10	A	0,02 2.901	72 NBR 902	BAU5X2	49325937 40411368	IP SP	○	●
	90	10	A	0,05 7.252	75 FKM 585	BAUM4X7	389605 40412665	IP SP	○	●
	90	12	B	0,02 2.901	72 NBR 902	B1FUD3	334665	-	○	○
	90	12	C	0,02 2.901	72 NBR 902	B2FUD3	334668 40412290	IP SP	○	●
	90	13	BS	0,05 7.252	72 NBR 902	B1 U4 SL	20161 40411636	IP SP	○	●
	90	13	B	0,02 2.901	72 NBR 902	B1FUD3	396861	-	○	○
	90	13	A	0,02 2.901	72 NBR 902	BAFUD3X7	334234 40412169	IP SP	○	●
	95	8	AS	0,05 7.252	75 FKM 585	BAUM4SLX7	468761 40413092	IP SP	○	●
	95	8	A	0,05 7.252	75 FKM 585	BAUM4X7	49326871 49326931	IP SP	○	●
	95	10	A	0,05 7.252	72 NBR 902	BAU4X2	525827 40413433	IP SP	○	●
	95	10	AS	0,02 2.901	72 NBR 902	BAUD4SL	12000533 40413526	IP SP	○	●
	95	13	C	0,05 7.252	72 NBR 902	B2 U4	23142 40411840	IP SP	○	●

d <sub>1</sub> [mm]	d <sub>2</sub> [mm]	b [mm]	DIN标准	[mPA] 压强 [psi]	材料	设计	部件编号	包装单位 <sup>1)</sup>	美国	欧洲
60	100	10	A	0,05 7.252	72 NBR 902	BAUM5	49339838 40411369	IP SP	○	●
	100	10	AS	0,05 7.252	72 NBR 902	BAUM5SL	49339837 40413675	IP SP	○	●
	100	10	AS	0,05 7.252	75 FKM 585	BAUM5SL	49339831 49339832	IP SP	○	●
	100	10	A	0,05 7.252	75 FKM 585	BAUM5	49339833 40413402	IP SP	○	●
	110	10	AS	0,05 7.252	72 NBR 902	BAU3SLX2	479624 40413255	IP SP	●	●
	110	10	A	0,05 7.252	72 NBR 902	BAU3X2	530010 40413481	IP SP	○	●
	110	10	AS	0,05 7.252	75 FKM 585	BAUM5SLX1	49012130 40413708	IP SP	○	●
	110	10	A	0,05 7.252	75 FKM 585	BAUM5X7	478357 40413197	IP SP	○	●
	110	12	AS	0,05 7.252	75 FKM 585	BAU3SLX2	455631 40413048	IP SP	●	●
	110	12	AS	0,05 7.252	72 NBR 902	BAU3SLX2	455632 40413049	IP SP	○	●
	110	13	A	0,05 7.252	72 NBR 902	BA FG	8965 40411370	IP SP	○	●
61	75	8	B	0,05 7.252	72 NBR 902	B1	19542 49332178	IP SP	○	●
62	75	10	B	0,05 7.252	72 NBR 902	B1	21017 40411671	IP SP	○	●
	80	10	C	0,05 7.252	72 NBR 902	B2 U4	23148 40411841	IP SP	○	●
	80	10	A	0,05 7.252	72 NBR 902	BA	8978 40411372	IP SP	○	●
	80	12	C	0,05 7.252	72 NBR 902	B2 U5	11647 40411445	IP SP	○	●
	85	7	AS	* * 75 FKM 595	BAB4SLO 8	363452 40412586	IP SP	○	●	
	85	7	AS	* * 72 NBR 902	BAB4SLO,8	49305587 40412115	IP SP	○	●	
	85	10	B	0,05 7.252	72 NBR 902	B1	19889 40411578	IP SP	○	●
	85	10	C	0,05 7.252	72 NBR 902	B2 U4	23149 40411842	IP SP	○	●
	85	10	A	0,05 7.252	72 NBR 902	BA	8983 40411373	IP SP	○	●
	85	10	A	0,05 7.252	75 FKM 585	BAUM5X7	400994 40412736	IP SP	○	●
	85	12	C	0,05 7.252	72 NBR 902	B 2	2503 40411012	IP SP	○	●
	85	13	C	0,05 7.252	72 NBR 902	B2 U5	23150	-	○	○
	85	13	CS	0,05 7.252	72 NBR 902	B2 U5 SL	23433 40411989	IP SP	○	●
	90	10	B	0,05 7.252	72 NBR 902	B1	31506	-	○	○
	90	10	A	0,02 2.901	72 NBR 902	BAFUD4X7	334847 40412332	IP SP	○	●
	90	10	AS	0,05 7.252	75 FKM 585	BAUM5SLX7	520029 49332155	IP SP	●	●
	90	10	A	0,05 7.252	75 FKM 585	BAUM5X7	402395 40412741	IP SP	○	●
	90	12	C	0,05 7.252	72 NBR 902	B2 U5	23151 40411843	IP SP	○	●
	90	12	AS	0,05 7.252	72 NBR 902	BAU4SLX2	470364 40413103	IP SP	○	●
	90	12	AS	0,05 7.252	75 FKM 585	BAU4SLX2	470365 40413104	IP SP	○	●

d <sub>1</sub> [mm]	d <sub>2</sub> [mm]	b [mm]	DIN标准	[mPA] 压强 [psi]	材料	设计	部件编号	包装单位 <sup>1)</sup>	美国	欧洲
62	90	13	B	0,05 7.252	72 NBR 902	B1 U5	19890 40411579	IP SP	○	●
	95	13	B	0,05 7.252	72 NBR 902	B1 U5	19891 40411580	IP SP	○	●
	100	13	C	0,05 7.252	72 NBR 902	B 2 FG	23152 40411844	IP SP	○	●
	120	12	AS	0,05 7.252	72 NBR 902	BAU4SLX2	470345 40413099	IP SP	●	●
	120	12	AS	0,05 7.252	75 FKM 585	BAU4SLX2	470347 40413100	IP SP	○	●
63	85	10	B	0,05 7.252	72 NBR 902	B1	18195 40411474	IP SP	○	●
	85	10	C	0,05 7.252	72 NBR 902	B2 U4	23153 40411845	IP SP	○	●
	85	10	A	0,05 7.252	72 NBR 902	BA U5	2794 40411040	IP SP	○	●
	85	10	A	0,05 7.252	75 FKM 585	BAUM5X7	411527 40412929	IP SP	●	●
	85	12	C	0,05 7.252	72 NBR 902	B2 U5	14876	-	○	○
	85	13	C	0,05 7.252	72 NBR 902	B 2 FG	23154	-	○	○
	90	10	A	0,05 7.252	72 NBR 902	BA	14877 40411471	IP SP	○	●
	90	10	AS	0,05 7.252	75 FKM 585	BAUM5SLX7	410417 40412892	IP SP	○	●
	90	10	A	0,05 7.252	75 FKM 585	BAUM5X7	411528 49332144	IP SP	○	●
	90	12	C	0,05 7.252	72 NBR 902	B 2	2792 40411039	IP SP	○	●
64	80	8	B	0,05 7.252	72 NBR 902	B1	121796 40412120	IP SP	●	●
	80	8	A	0,02 2.901	72 NBR 902	BAUD	12011006 40413562	IP SP	○	●
	80	13	C	0,05 7.252	72 NBR 902	B 2	22781 40411717	IP SP	○	●
	85	10	C	0,05 7.252	72 NBR 902	B2 U4	23545 40412009	IP SP	○	●
	85	13	C	0,05 7.252	72 NBR 902	B2 U5	23160 40411847	IP SP	○	●
	90	10	C	0,05 7.252	72 NBR 902	B2 U4	22782	-	○	○
	90	10	A	0,05 7.252	72 NBR 902	BA	9003 40411374	IP SP	○	●
	90	10	AS	0,05 7.252	75 FKM 585	BAUM5SLX7	532938 40413506	IP SP	○	●
	90	13	C	0,05 7.252	72 NBR 902	B 2 FG	23161	-	○	○
	90	13	BS	0,05 7.252	72 NBR 902	B1 U5 SL	20108 40411619	IP SP	○	●
	90	13	CS	0,05 7.252	72 NBR 902	B2 U5 SL	23454 40411992	IP SP	○	●
65	80	7	BS	0,05 7.252	72 NBR 902	B1U4 SL X2	37031	-	○	○
	80	7	AS	* * 72 NBR 902	BAB4SL	12001711 40413536	IP SP	●	●	
	80	8	B	0,02 2.901	72 NBR 902	B1FUD3	334402 40412255	IP SP	○	●
	80	8	AS	0,05 7.252	72 NBR 902	BAU4SLX7	49033418 40413769	IP SP	○	●
	80	8	A	0,05 7.252	72 NBR 902	BAU4X2	49046122 40413812	IP SP	●	●
	80	8	AS	0,05 7.252	75 FKM 585	BAUM4SLX7	474109 40413150	IP SP	○	●
	80	8	A	0,05 7.252	75 FKM 585	BAUM4X7	520225 40413267	IP SP	○	●

d <sub>1</sub> [mm]	d <sub>2</sub> [mm]	b [mm]	DIN标准	[mPA] 压强 [psi]	材料	设计	部件编号	包装单位 <sup>1)</sup>	美国	欧洲
65	80	10	C	1	145	PTFE F56101	B2PT	406826 40412838	IP SP	○ ●
	85	10	B	0,02	2.901	72 NBR 902	B1FUD4	334375 40412235	IP SP	○ ●
	85	10	C	0,02	2.901	72 NBR 902	B2FUD4	334697 40412313	IP SP	○ ●
	85	10	C	1	145	PTFE F56101	B2PT	406827 40412839	IP SP	○ ●
	85	10	A	0,02	2.901	72 NBR 902	BAFUD4X7	334324 40412197	IP SP	● ○
	85	10	AS	0,02	2.901	72 NBR 902	BAUD4SL	12011195 40413587	IP SP	● ○
	85	10	AS	0,05	7.252	75 FKM 585	BAUM5SLX7	389999 40412684	IP SP	● ○
	85	10	A	0,05	7.252	75 FKM 585	BAUM5X7	389826 40412681	IP SP	● ○
	85	10	A	0,05	7.252	75 FKM 260466	BAUM5X7	49337797 49340762	IP SP	○ ●
	85	12	C	0,02	2.901	72 NBR 902	B2FUD4	334696 40412312	IP SP	○ ●
	85	12	AS	0,05	7.252	72 NBR 902	BAU4SLX2	470431 40413121	IP SP	○ ●
	85	12	AS	0,05	7.252	75 FKM 585	BAU4SLX2	470432 40413122	IP SP	○ ●
	85	12	A	0,05	7.252	75 FKM 585	BAUM5X7	389292 40412654	IP SP	○ ●
	85	13	BS	0,02	2.901	72 NBR 902	B1FLD4SL	335118 40412416	IP SP	○ ●
	85	13	B	0,02	2.901	72 NBR 902	B1FUD4	334683 40412300	IP SP	○ ●
	85	13	C	0,02	2.901	72 NBR 902	B2FUD4	334336 40412205	IP SP	○ ●
	85	13	A	0,05	7.252	72 NBR 902	BAD FG	9015 40411375	IP SP	○ ●
	85	13	AS	0,02	2.901	72 NBR 902	BAFUD4SLX7	355410 40412529	IP SP	○ ●
	90	7	AS	*	*	72 NBR 902	BAB4SL05	49082993 40413900	IP SP	● ○
	90	7	AS	*	*	75 FKM 595	BAB4SL08	49077380 40413884	IP SP	● ○
	90	8	AS	0,05	7.252	72 NBR 902	BAU4SLX2	49335222 40413723	IP SP	○ ●
	90	8	AS	0,05	7.252	75 FKM 585	BAU4SLX2	49335223 40413724	IP SP	○ ●
	90	10	BS	0,05	7.252	72 NBR 902	B1U5SL2	20163 40411637	IP SP	○ ●
	90	10	AS	0,05	7.252	72 NBR 902	BAU5SLX2	524504 40413407	IP SP	● ○
	90	10	A	0,05	7.252	72 NBR 902	BAU5X2	527119 40413454	IP SP	● ○
	90	10	AS	0,05	7.252	75 FKM 585	BAUM5SLX7	416246 40412945	IP SP	● ○
	90	10	A	0,05	7.252	75 FKM 585	BAUM5X7	403074 40412753	IP SP	● ○
	90	12	B	0,02	2.901	72 NBR 902	B1FUD4	334661	-	○ ○
	90	12	CS	0,05	7.252	72 NBR 902	B2 U5 SL2	34900 40412084	IP SP	○ ●
	90	12	A	0,05	7.252	75 FKM 585	BAUM5X7	389584 40412664	IP SP	○ ●
	90	13	A	0,05	7.252	72 NBR 902	BA	49332064 40411376	IP SP	○ ●
	90	13	AS	0,05	7.252	72 NBR 902	BAU5SLX2	49332063 49337329	IP SP	○ ●

d <sub>1</sub> [mm]	d <sub>2</sub> [mm]	b [mm]	DIN标准	[mPA] 压强 [psi]	材料	设计	部件编号	包装单位 <sup>1)</sup>	美国	欧洲
65	95	10	A	0,02	2.901	72 NBR 902	BAFUD4X7	334849 40412333	IP SP	○ ●
	95	10	A	0,05	7.252	75 FKM 585	BAUM5X7	411733 40412930	IP SP	○ ●
	95	13	C	0,05	7.252	72 NBR 902	B2 U5	23166 40411848	IP SP	○ ●
	100	10	B	0,05	7.252	72 NBR 902	B1 U5	21164 40411674	IP SP	○ ●
	100	10	C	0,05	7.252	72 NBR 902	B2 U4	22783 40411718	IP SP	○ ●
	100	10	AS	0,05	7.252	72 NBR 902	BAU5SLX2	49081014 40413890	IP SP	● ○
	100	10	A	0,05	7.252	72 NBR 902	BAU5X2	49072325 40413873	IP SP	● ○
	100	10	AS	0,05	7.252	75 FKM 585	BAUM5SLX7	410408 40412891	IP SP	● ○
	100	10	AS	0,05	7.252	72 NBR 902	BAUM5SLX7	451669 40413022	IP SP	● ○
	100	10	A	0,05	7.252	75 FKM 585	BAUM5X7	401003 40412737	IP SP	● ○
	100	12	C	0,05	7.252	72 NBR 902	B 2	19775 40411559	IP SP	○ ●
	100	12	A	0,05	7.252	72 NBR 902	BA	9041 40411377	IP SP	○ ●
	100	12	AS	0,05	7.252	72 NBR 902	BAU4SLX2	470433 40413123	IP SP	○ ●
	100	12	AS	0,05	7.252	75 FKM 585	BAU4SLX2	470434 40413124	IP SP	● ○
	100	13	BS	0,02	2.901	72 NBR 902	B1FUD4SL	335119 40412417	IP SP	○ ●
	100	13	C	0,05	7.252	72 NBR 902	B2 U5	23167 40411849	IP SP	○ ●
	110	10	AS	0,05	7.252	72 NBR 902	BAU4SLX2	522256 40413333	IP SP	○ ●
	110	10	A	0,05	7.252	72 NBR 902	BAU4X2	49326862 49326923	IP SP	○ ●
	120	10	AS	0,05	7.252	72 NBR 902	BAU5SLX2	49037439 40413782	IP SP	● ○
	120	10	A	0,05	7.252	72 NBR 902	BAU5X2	49037440 40413783	IP SP	● ○
	120	10	AS	0,05	7.252	75 FKM 585	BAUM5SLX1	49011962 40413681	IP SP	○ ●
	120	10	A	0,05	7.252	75 FKM 585	BAUM5X1	49012129 40413707	IP SP	○ ●
	120	12	AS	0,05	7.252	75 FKM 585	BAU4SLX2	455633 40413050	IP SP	● ○
	120	12	AS	0,05	7.252	72 NBR 902	BAU4SLX2	455634 40413051	IP SP	● ○
	140	12	AS	0,05	7.252	75 FKM 585	BAU4SLX2	455635 40413052	IP SP	○ ●
	140	12	AS	0,05	7.252	72 NBR 902	BAU4SLX2	455636 40413053	IP SP	○ ●
	140	12	A	0,05	7.252	72 NBR 902	BAU4X2	475367	-	○ ○
66	90	13	C	0,05	7.252	72 NBR 902	B 2 FG	23171 40411850	IP SP	○ ●
67	80	10	B	0,05	7.252	72 NBR 902	B1	21022 40411672	IP SP	○ ●
	85	10	C	0,05	7.252	72 NBR 902	B2U4	415598 40412944	IP SP	○ ●
	90	10	C	0,05	7.252	72 NBR 902	B 2	22784	-	○ ○
	90	10	AS	0,05	7.252	72 NBR 902	BAU5SLX27	464665	-	○ ○

d <sub>1</sub> [mm]	d <sub>2</sub> [mm]	b [mm]	DIN标准	[mPA] 压强 [psi]	材料	设计	部件编号	包装单位 <sup>1)</sup>	美国	欧洲
67	90	10	AS	0,05	7.252	75 FKM 585	BAUM5SLX7 531790 40413496	IP SP	○ ○	● ●
	90	13	C	0,05	7.252	72 NBR 902	B 2 FG 23174 40411851	IP SP	○ ○	● ●
68	78	7	B	0,05	7.252	72 NBR 902	B1 26008 40412049	IP SP	○ ○	● ●
	80	7	AS	*	*	72 NBR 902	BABSL1 323546	-	○	○
	85	10	B	0,02	2.901	72 NBR 902	B1FUD4 334403 40412256	IP SP	○ ○	● ●
	85	10	A	0,02	2.901	72 NBR 902	BAFUD4X7 411221 40412909	IP SP	○ ○	● ●
	87	8	AS	0,02	2.901	72 NBR 902	BAUD3SL 12011197 40413588	IP SP	○ ○	● ●
	90	10	C	0,05	7.252	72 NBR 902	B 2 23176 40411852	IP SP	○ ○	● ●
	90	10	B	0,05	7.252	72 NBR 902	B1 U5 23827 40412041	IP SP	○ ○	● ●
	90	10	BS	0,05	7.252	72 NBR 902	B1 U5 SL 66622 40412105	IP SP	○ ○	● ●
	90	10	CS	0,05	7.252	72 NBR 902	B2 SL 38056 40412092	IP SP	○ ○	● ●
	90	10	AS	0,05	7.252	72 NBR 902	BA U5 SL2 9060 40411378	IP SP	○ ○	● ●
	90	10	AS	*	*	72 NBR 902	BAB4SL 12011532 40413602	IP SP	○ ○	● ●
	90	10	A	0,05	7.252	72 NBR 902	BAU5X2 49325938 40412527	IP SP	○ ○	● ●
	90	10	AS	0,05	7.252	75 FKM 585	BAUM5SLX7 407291 40412868	IP SP	○ ○	● ●
	90	10	A	0,05	7.252	75 FKM 585	BAUM5X7 389793 40412678	IP SP	○ ○	● ●
	90	12	C	0,05	7.252	72 NBR 902	B2 U5 23177 40411853	IP SP	○ ○	● ●
	90	13	B	0,05	7.252	72 NBR 902	B1 U5 19904	-	○	○
	90	13	BS	0,02	2.901	72 NBR 902	B1FUD4SL 335120 40412418	IP SP	○ ○	● ●
	95	13	C	0,05	7.252	72 NBR 902	B2 U5 23178 40411854	IP SP	○ ○	● ●
	100	10	C	0,05	7.252	72 NBR 902	B 2 23180 40411856	IP SP	○ ○	● ●
	100	10	A	0,05	7.252	72 NBR 902	BA 9062 40411379	IP SP	○ ○	● ●
	100	10	A	0,05	7.252	75 FKM 585	BAUM5X7 411777 40412931	IP SP	○ ○	● ●
	100	12	C	0,05	7.252	72 NBR 902	B2 U5 23179 40411855	IP SP	○ ○	● ●
69	90	10	A	0,05	7.252	72 NBR 902	BA U5 9066 40411380	IP SP	○ ○	● ●
69,850	104,750	14,20	AS	0,05	7.252	75 FKM 595	BAU5SL 429414 49332186	IP SP	○ ○	● ●
70	80	8	BS	0,02	2.901	72 NBR 902	B1FUD2SL 456301 40413069	IP SP	○ ○	● ●
	85	7	A	0,02	2.901	72 NBR 902	BAFX7 355485 40412554	IP SP	○ ○	● ●
	85	8	B	0,02	2.901	72 NBR 902	B1FUD3 334267 40412171	IP SP	○ ○	● ●
	85	8	BS	0,02	2.901	72 NBR 902	B1FUD3SL1 346133 40412509	IP SP	○ ○	● ●
	85	8	A	0,02	2.901	72 NBR 902	BAFUD3X7 334851 40412334	IP SP	○ ○	● ●
	85	8	AS	0,05	7.252	72 NBR 902	BAU4SLX2 49313740 49321949	IP SP	○ ○	● ●

d <sub>1</sub> [mm]	d <sub>2</sub> [mm]	b [mm]	DIN标准	[mPA] 压强 [psi]	材料	设计	部件编号	包装单位 <sup>1)</sup>	美国	欧洲
70	85	8	AS	0,05	7.252	75 FKM 585	BAUM4SLX7 532958 40413509	IP SP	○ ○	● ●
	85	8	A	0,05	7.252	75 FKM 585	BAUM4X7 407045 40412853	IP SP	○ ○	● ●
	88	6,50	AS	*	*	72 NBR 902	BAB4SL08 355823	-	○	○
	90	7	AS	*	*	72 NBR 902	BAB SL1 3059 40411056	IP SP	○ ○	● ●
	90	7	AS	*	*	75 FKM 595	BAB SL1 49008932 40413658	IP SP	○ ○	● ●
	90	10	B	0,02	2.901	72 NBR 902	B1FUD4 334647 40412271	IP SP	○ ○	● ●
	90	10	C	0,02	2.901	72 NBR 902	B2FUD4 334651 40412275	IP SP	○ ○	● ●
	90	10	C	1	145	PTFE F56101	B2PT 406771 40412822	IP SP	○ ○	● ●
	90	10	AS	0,05	7.252	72 NBR 902	BAU5SLX2 524198 40413395	IP SP	○ ○	● ●
	90	10	A	0,05	7.252	72 NBR 902	BAU5X2 49055826 40413816	IP SP	○ ○	● ●
	90	10	AS	0,05	7.252	75 FKM 585	BAUM5SLX7 520226 40413268	IP SP	○ ○	● ●
	90	10	AS	0,05	7.252	75 FKM 585	BAUM5SLX7 49334670	-	○	○
	90	10	A	0,05	7.252	75 FKM 585	BAUM5X7 376664 40412611	IP SP	○ ○	● ●
	90	10	A	0,05	7.252	75 FKM 260466	BAUM5X7 49309337 49340764	IP SP	○ ○	● ●
	90	12	B	0,02	2.901	72 NBR 902	B1FUD4 334649 40412273	IP SP	○ ○	● ●
	90	12	C	0,02	2.901	72 NBR 902	B2FUD4 334650 40412274	IP SP	○ ○	● ●
	90	12	AS	0,05	7.252	72 NBR 902	BAU4SLX2 455638 40413055	IP SP	○ ○	● ●
	90	12	A	0,05	7.252	72 NBR 902	BAU4X2 520465 40413281	IP SP	○ ○	● ●
	90	12	AS	0,05	7.252	75 FKM 585	BAUM4SLX1 49306041 49324567	IP SP	○ ○	● ●
	90	12	A	0,05	7.252	75 FKM 585	BAUM5X7 388870 40412650	IP SP	○ ○	● ●
	90	13	BS	0,05	7.252	72 NBR 902	B1 SL 7534 40411199	IP SP	○ ○	● ●
	90	13	B	0,02	2.901	72 NBR 902	B1FUD4 334648 40412272	IP SP	○ ○	● ●
	90	13	CS	0,05	7.252	72 NBR 902	B2 U5 SL2 23457 40411993	IP SP	○ ○	● ●
	90	13	C	0,02	2.901	72 NBR 902	B2FUD4 334358 40412222	IP SP	○ ○	● ●
	90	13	A	0,05	7.252	72 NBR 902	BA U5 9101 40411381	IP SP	○ ○	● ●
	90	13	AS	0,05	7.252	72 NBR 902	BA U5 SL 9102 40411382	IP SP	○ ○	● ●
	95	8	B	0,02	2.901	72 NBR 902	B1F 310667 40412148	IP SP	○ ○	● ●
	95	10	C	0,05	7.252	72 NBR 902	B2 U4 22786 40411719	IP SP	○ ○	● ●
	95	10	A	0,05	7.252	72 NBR 902	BA U 9106 40411383	IP SP	○ ○	● ●
	95	12	AS	0,05	7.252	75 FKM 585	BAUM5SLX7 405449 40412771	IP SP	○ ○	● ●
	95	12	A	0,05	7.252	75 FKM 585	BAUM5X7 49326898 49326939	IP SP	○ ○	● ●
	95	13	B	0,05	7.252	72 NBR 902	B1 19909 40411581	IP SP	○ ○	● ●



d <sub>1</sub> [mm]	d <sub>2</sub> [mm]	b [mm]	DIN标准	[mPA] 压强 [psi]	材料	设计	部件编号	包装单位 <sup>1)</sup>	美国	欧洲
70	95	13	BS	0,05 7.252	72 NBR 902	B1U5SLX2	49010593 40413668	IP SP	○ ○	● ●
	95	13	C	0,05 7.252	72 NBR 902	B2 U5	23185 40411857	IP SP	○ ○	● ●
	95	13	A	0,05 7.252	72 NBR 902	BA U5	9108 40411384	IP SP	○ ○	● ●
	98	13	C	0,05 7.252	72 NBR 902	B 2 FG	23186	-	○	○
	100	6	A	0,05 7.252	72 NBR 902	BA	9110 40411385	IP SP	○ ○	● ●
	100	10	B	0,02 2.901	72 NBR 902	B1FUD4	334699 40412314	IP SP	○ ○	● ●
	100	10	C	0,02 2.901	72 NBR 902	B2FUD4	334702 40412316	IP SP	○ ○	● ●
	100	10	C	1 145	PTFE F56101	B2PT	406829 40412840	IP SP	○ ○	● ●
	100	10	A	0,02 2.901	72 NBR 902	BAFUD4X7	334325 40412198	IP SP	○ ○	● ●
	100	10	AS	0,05 7.252	72 NBR 902	BAU4SLX2	522359 40413340	IP SP	● ○	● ●
	100	10	A	0,05 7.252	72 NBR 902	BAU5	340877	-	○	○
	100	10	A	0,02 2.901	72 NBR 902	BAUD4	523842 40413382	IP SP	○ ○	● ●
	100	10	AS	0,05 7.252	75 FKM 585	BAUM5SLX7	524105 40413385	IP SP	○ ○	● ●
	100	10	A	0,05 7.252	75 FKM 585	BAUM5X7	398035 40412702	IP SP	● ○	● ●
	100	12	C	0,02 2.901	72 NBR 902	B2FUD4	334338 40412207	IP SP	○ ○	● ●
	100	12	A	0,02 2.901	72 NBR 902	BAUD4	523564 40413374	IP SP	○ ○	● ●
	100	13	B	0,02 2.901	72 NBR 902	B1FUD4	334698	-	○	○
	100	13	C	0,02 2.901	72 NBR 902	B2FUD4	334700 40412315	IP SP	○ ○	● ●
	100	13	A	0,05 7.252	72 NBR 902	BA U5	9122 40411386	IP SP	○ ○	● ●
	105	13	C	0,05 7.252	72 NBR 902	B 2 FG	23189 40411858	IP SP	○ ○	● ●
	110	8	A	0,05 7.252	72 NBR 902	BAU4X2	49033018 40413766	IP SP	● ○	● ●
	110	8	A	0,05 7.252	75 FKM 585	BAUM4X1	49012067 40413697	IP SP	○ ○	● ●
	110	10	AS	0,05 7.252	72 NBR 902	BAU5SLX7	49335226 40412615	IP SP	○ ○	● ●
	110	12	AS	0,05 7.252	75 FKM 585	BAU4SLX1	49310285 49321943	IP SP	● ○	● ●
	110	12	AS	0,05 7.252	72 NBR 902	BAU4SLX2	455641 40413057	IP SP	● ○	● ●
	110	13	C	0,05 7.252	72 NBR 902	B 2 FG	23190 40411859	IP SP	○ ○	● ●
	110	13	B	0,05 7.252	72 NBR 902	B1 U5	19912 40411582	IP SP	○ ○	● ●
	110	13	A	0,05 7.252	72 NBR 902	BA U5	9130 40411387	IP SP	○ ○	● ●
	110	13	AS	0,02 2.901	72 NBR 902	BAFUD4SLX7	407536 40412876	IP SP	● ○	● ●
	115	16	A	0,05 7.252	72 NBR 902	BA U5	306770	-	○	○
	120	10	AS	0,02 2.901	72 NBR 902	BAUD4SLX27	452953 40413035	IP SP	○ ○	● ●
	125	12	AS	0,05 7.252	72 NBR 902	BAU5SLX2	49011092 40413673	IP SP	○ ○	● ●
	125	12	A	0,05 7.252	72 NBR 902	BAU5X2	49011093 40413674	IP SP	● ○	● ●

d <sub>1</sub> [mm]	d <sub>2</sub> [mm]	b [mm]	DIN标准	[mPA] 压强 [psi]	材料	设计	部件编号	包装单位 <sup>1)</sup>	美国	欧洲
70	130	10	AS	0,05 7.252	72 NBR 902	BAU3SLX2	479457 40413253	IP SP	○ ○	● ●
	130	10	A	0,05 7.252	72 NBR 902	BAU3X2	479458 40413254	IP SP	○ ○	● ●
	130	10	AS	0,05 7.252	75 FKM 585	BAUM5SLX1	49011951 40413680	IP SP	○ ○	● ●
	130	10	A	0,05 7.252	75 FKM 585	BAUM5X1	49012128	-	○	○
	130	12	AS	0,05 7.252	72 NBR 902	BAU3SLX2	477908 40413194	IP SP	○ ○	● ●
	150	12	AS	0,05 7.252	72 NBR 902	BAU5SLX2	49069923 40413866	IP SP	○ ○	● ●
	150	12	A	0,05 7.252	72 NBR 902	BAU5X2	49069924 40413867	IP SP	○ ○	● ●
72	84	7	B	0,05 7.252	72 NBR 902	B1	23821 40412040	IP SP	○ ○	● ●
	84	7	A	0,05 7.252	72 NBR 902	BAU3X27	49310983 49343896	IP SP	○ ○	● ●
	84	7	A	0,05 7.252	75 FKM 585	BAUM3X7	410718 40412896	IP SP	○ ○	● ●
	84	18	B	0,02 2.901	72 NBR 902	B1FUD4	408294	-	○	○
	86	7	AS	0,05 7.252	72 NBR 902	BAU3SLX2	49063580 40413829	IP SP	● ○	● ●
	90	10	C	0,05 7.252	72 NBR 902	B2 U4	22788 40411720	IP SP	○ ○	● ●
	90	10	A	0,05 7.252	75 FKM 595	BA	418071 40402456	IP SP	○ ○	● ●
	90	10	A	0,05 7.252	72 NBR 902	BAU5X2	49025290 40413746	IP SP	○ ○	● ●
	90	13	C	0,05 7.252	72 NBR 902	B2 U5	22789	-	○	○
	95	10	B	0,05 7.252	72 NBR 902	B1 U5	10761 40411437	IP SP	○ ○	● ●
	95	10	C	0,05 7.252	72 NBR 902	B2 U4	23192 40411860	IP SP	○ ○	● ●
	95	10	AS	0,02 2.901	72 NBR 902	BAFUD4SLX7	437162 40413009	IP SP	○ ○	● ●
	95	10	A	0,02 2.901	72 NBR 902	BAFUD4X7	366669 40412597	IP SP	○ ○	● ●
	95	10	A	0,05 7.252	75 FKM 585	BAUM5X7	411780 40412932	IP SP	○ ○	● ●
	95	12	C	0,05 7.252	72 NBR 902	B2 U5	2634 40411029	IP SP	○ ○	● ●
	95	12	AS	0,05 7.252	72 NBR 902	BAU4SLX2	470366 40413105	IP SP	● ○	● ●
	95	12	AS	0,05 7.252	75 FKM 585	BAU4SLX2	470367 40413106	IP SP	○ ○	● ●
	95	13	B	0,05 7.252	72 NBR 902	B1 U5	19914 40411583	IP SP	○ ○	● ●
	95	13	BS	0,05 7.252	72 NBR 902	B1D SL	3513 40411066	IP SP	○ ○	● ●
	95	13	C	0,05 7.252	72 NBR 902	B2 U5	4774	-	○	○
	100	10	C	0,05 7.252	72 NBR 902	B2 U4	23194 40411861	IP SP	○ ○	● ●
	100	10	C	1 145	PTFE F56101	B2PT	406831	-	○	○
	100	10	A	0,05 7.252	72 NBR 902	BA U5	9142 40411388	IP SP	○ ○	● ●
	100	10	A	0,02 2.901	72 NBR 902	BAUD4	523565 40413375	IP SP	○ ○	● ●
	100	10	AS	0,05 7.252	75 FKM 585	BAUM5SLX7	407289 40412867	IP SP	○ ○	● ●
	100	10	A	0,05 7.252	75 FKM 585	BAUM5X7	401034 40412740	IP SP	○ ○	● ●

d <sub>1</sub> [mm]	d <sub>2</sub> [mm]	b [mm]	DIN标准	[mPA] 压强 [psi]	材料	设计	部件编号	包装单位 <sup>1)</sup>	美国	欧洲
72	100	12	C	0,05 7.252	72 NBR 902	B 2	16196 40411472	IP SP	○ ○	● ●
	100	12	A	0,02 2.901	72 NBR 902	BAUD4FX7	520460	-	○	○
	100	13	C	0,05 7.252	72 NBR 902	B 2 FG	23195 40411862	IP SP	○ ○	● ●
	105	13	C	0,05 7.252	72 NBR 902	B 2 FG	23196 40411863	IP SP	○ ○	● ●
	105	13	BS	0,05 7.252	72 NBR 902	B1 U5 SL	153821	-	○	○
	110	13	C	0,05 7.252	72 NBR 902	B 2 FG	23197 40411864	IP SP	○ ○	● ●
	130	12	AS	0,05 7.252	72 NBR 902	BAU4SLX2	523524 40413361	IP SP	○ ○	● ●
	140	12	AS	0,05 7.252	72 NBR 902	BAU4SLX2	470349 40413101	IP SP	○ ○	● ●
	140	12	AS	0,05 7.252	75 FKM 585	BAU4SLX2	470351 40413102	IP SP	○ ○	● ●
	140	12	A	0,05 7.252	72 NBR 902	BAU4X2	49326863 49326924	IP SP	○ ○	● ●
	140	12	A	0,05 7.252	75 FKM 585	BAU4X2	49326872 49326932	IP SP	○ ○	● ●
73	95	10	C	0,05 7.252	72 NBR 902	B2 U4	22790 40411721	IP SP	○ ○	● ●
74	90	10	C	0,05 7.252	72 NBR 902	B2 U4	22792 40411722	IP SP	○ ○	● ●
	90	10	A	0,05 7.252	72 NBR 902	BA	9149 40411389	IP SP	○ ○	● ●
	95	10	C	0,05 7.252	72 NBR 902	B2 U4	22793 40411723	IP SP	○ ○	● ●
	95	10	A	0,02 2.901	72 NBR 902	BAFUD4X7	334852 40412335	IP SP	○ ○	● ●
	100	13	C	0,05 7.252	72 NBR 902	B 2 FG	23200 40411866	IP SP	○ ○	● ●
75	90	8	A	0,05 7.252	72 NBR 902	BAU4X2	49024277 40413744	IP SP	○ ○	● ●
	90	8	A	0,05 7.252	75 FKM 585	BAUM4X7	520865 40413301	IP SP	○ ○	● ●
	90	10	AS	* *	72 NBR 902	BAB4SL	12001716 40413537	IP SP	○ ○	● ●
	90	10	AS	0,05 7.252	75 FKM 585	BAUM4SLX7	468762 40413093	IP SP	○ ○	● ●
	90	10	A	0,05 7.252	75 FKM 585	BAUM4X7	435005 40413003	IP SP	○ ○	● ●
	90	12	C	0,05 7.252	72 NBR 902	B2 U4	22795 40411724	IP SP	○ ○	● ●
	95	7	AS	* *	72 NBR 902	BAB4SL1	49338180 40412123	IP SP	○ ○	○ ○
	95	7	AS	* *	75 FKM 595	BABSL1	49338158 40412524	IP SP	○ ○	● ●
	95	9	AS	0,02 2.901	72 NBR 902	BAFUD4SLX2	417887 40412946	IP SP	○ ○	● ●
	95	10	B	0,02 2.901	72 NBR 902	B1FUD4	334598 40412267	IP SP	○ ○	● ●
	95	10	BS	0,02 2.901	72 NBR 902	B1FUD4SL1	334382 40412241	IP SP	○ ○	● ●
	95	10	C	0,02 2.901	72 NBR 902	B2FUD4	334596 40412266	IP SP	○ ○	● ●
	95	10	C	1 145	PTFE F56101	B2PT	406832 40412841	IP SP	○ ○	● ●
	95	10	AS	* *	75 FKM 595	BABSL1 O	372629 40412608	IP SP	○ ○	● ●
	95	10	AS	0,05 7.252	72 NBR 902	BAU5SLX2	49037605 40413799	IP SP	○ ○	● ●

d <sub>1</sub> [mm]	d <sub>2</sub> [mm]	b [mm]	DIN标准	[mPA] 压强 [psi]	材料	设计	部件编号	包装单位 <sup>1)</sup>	美国	欧洲
75	95	10	A	0,05 7.252	72 NBR 902	BAU5X2	49017472 40413725	IP SP	○ ○	● ●
	95	10	AS	0,05 7.252	75 FKM 585	BAUM4SLX7	521009 40413311	IP SP	○ ○	● ●
	95	10	A	0,05 7.252	75 FKM 585	BAUM5X7	402396 40412742	IP SP	○ ○	● ●
	95	12	BS	0,05 7.252	72 NBR 902	B1 U5 SL	150288	-	○	○
	95	12	C	0,02 2.901	72 NBR 902	B2FUD4	334595 40412265	IP SP	○ ○	● ●
	95	12	A	0,05 7.252	72 NBR 902	BA U5	9172 40411390	IP SP	○ ○	● ●
	95	12	AS	0,05 7.252	72 NBR 902	BAU5SLX2	524699 40413421	IP SP	○ ○	● ●
	95	12	A	0,05 7.252	75 FKM 585	BAUM5X7	389609 40412666	IP SP	○ ○	● ●
	95	13	B	0,02 2.901	72 NBR 902	B1FUD4	334597	-	○	○
	95	13	C	0,05 7.252	72 NBR 902	B2	22839	-	○	○
	100	10	B	0,02 2.901	72 NBR 902	B1FUD4	334539 40412264	IP SP	○ ○	● ●
	100	10	C	0,02 2.901	72 NBR 902	B2FUD4	334331 40412200	IP SP	○ ○	● ●
	100	10	C	1 145	PTFE F56101	B2PT10	526214 40413443	IP SP	○ ○	● ●
	100	10	AS	0,05 7.252	72 NBR 902	BAU5SLX2	524653 40413418	IP SP	○ ○	● ●
	100	10	A	0,05 7.252	72 NBR 902	BAU5X2	525285 40413429	IP SP	○ ○	● ●
	100	10	AS	0,05 7.252	75 FKM 585	BAUM5SLX7	407279 40412865	IP SP	○ ○	● ●
	100	10	A	0,05 7.252	75 FKM 585	BAUM5X7	398031 40412701	IP SP	○ ○	● ●
	100	11	AS	* *	72 NBR 902	BAB4 SLO 8	477396 40413177	IP SP	○ ○	● ●
	100	11	AS	* *	75 FKM 595	BAB4SL08	523594 40413377	IP SP	○ ○	● ●
	100	12	B	0,02 2.901	72 NBR 902	B1FUD4	334934 40412364	IP SP	○ ○	● ●
	100	12	C	0,02 2.901	72 NBR 902	B2FUD4	334973 40412388	IP SP	○ ○	● ●
	100	12	AS	0,02 2.901	72 NBR 902	BAFUD4SLX7	334855 40412336	IP SP	○ ○	● ●
	100	12	A	0,05 7.252	75 FKM 585	BAUM5X7	389296 40412655	IP SP	○ ○	● ●
	100	13	BS	0,02 2.901	72 NBR 902	B1FUD4SL	334405 40412257	IP SP	○ ○	● ●
	100	13	C	0,05 7.252	72 NBR 902	B2 15GD	23529 40412002	IP SP	○ ○	● ●
	100	13	CS	0,02 2.901	72 NBR 902	B2FUD4SL	334974 40412389	IP SP	○ ○	● ●
	100	13	A	0,05 7.252	72 NBR 902	BA U5	9189 40411391	IP SP	○ ○	● ●
	105	12	A	0,02 2.901	72 NBR 902	BAUD4	12011023 40413563	IP SP	○ ○	● ●
	105	13	B	0,05 7.252	72 NBR 902	B1	19924 40411585	IP SP	○ ○	● ●
	105	13	C	0,05 7.252	72 NBR 902	B2 U5	23207 40411867	IP SP	○ ○	● ●
	110	12	A	0,02 2.901	72 NBR 902	BAUD4	12011024 40413564	IP SP	○ ○	● ●
	110	13	B	0,05 7.252	72 NBR 902	B1 U5	19925 49332223	IP SP	○ ○	● ●

d <sub>1</sub> [mm]	d <sub>2</sub> [mm]	b [mm]	DIN标准	[mPA] 压强 [psi]	材料	设计	部件编号	包装单位 <sup>1)</sup>	美国	欧洲
75	110	13	C	0,05	7.252	72 NBR 902	B2 U5 23208 40411868	IP SP	○ ○	● ●
	110	13	AS	0,02	2.901	72 NBR 902	BAUD4SL 12000542 40413527	IP SP	○ ○	● ●
	115	10	A	0,05	7.252	72 NBR 902	BAU5X2 49065154 40413839	IP SP	○ ○	● ●
	115	12	AS	0,05	7.252	72 NBR 902	BAU4SLX2 475360 40413159	IP SP	● ○	● ●
	115	12	AS	0,05	7.252	75 FKM 585	BAUM4SLX7 477664 40413187	IP SP	○ ○	● ●
	115	13	C	0,02	2.901	72 NBR 902	B2F UD4 335192 40412442	IP SP	○ ○	● ●
	120	12	AS	0,05	7.252	72 NBR 902	BAU5SLX2 49310200 40413020	IP SP	● ○	● ●
	120	12	A	0,05	7.252	72 NBR 902	BAU5X2 49326903 49326945	IP SP	○ ○	● ●
	120	12	AS	0,05	7.252	75 FKM 585	BAUM5SLX1 49012063 40413693	IP SP	○ ○	● ●
	120	12	A	0,05	7.252	75 FKM 585	BAUM5X1 49013714 49332166	IP SP	○ ○	● ●
	130	10	AS	0,05	7.252	72 NBR 902	BAU4SLX2 477279 49332153	IP SP	○ ○	● ●
	130	12	AS	0,05	7.252	75 FKM 585	BAU4SLX2 455642 40413058	IP SP	○ ○	● ●
	130	12	AS	0,05	7.252	72 NBR 902	BAU4SLX2 455643 40413059	IP SP	● ○	● ●
	130	12	A	0,05	7.252	72 NBR 902	BAU4X2 49326865 49326925	IP SP	○ ○	● ●
	130	12	A	0,05	7.252	75 FKM 585	BAU4X2 49326873 49326933	IP SP	○ ○	● ●
76	95	10	B	0,05	7.252	72 NBR 902	B1 19927 40411586	IP SP	○ ○	● ●
	100	10	A	0,05	7.252	72 NBR 902	BA U5 9198 40411392	IP SP	○ ○	● ●
77	95	10	C	0,05	7.252	72 NBR 902	B2 U4 22797 40411725	IP SP	○ ○	● ●
	100	10	C	0,05	7.252	72 NBR 902	B2 U4 22798 40411726	IP SP	○ ○	● ●
78	95	13	C	0,05	7.252	72 NBR 902	B 2 22799 40411727	IP SP	○ ○	● ●
	100	10	C	0,05	7.252	72 NBR 902	B 2 22800 40411728	IP SP	○ ○	● ●
	100	10	B	0,05	7.252	72 NBR 902	B1 31819 40412071	IP SP	○ ○	● ●
	100	10	A	0,05	7.252	72 NBR 902	BAU5 9204 40411393	IP SP	○ ○	● ●
	100	10	A	0,05	7.252	75 FKM 585	BAUM5X7 401025 40412739	IP SP	○ ○	● ●
	100	12	C	0,05	7.252	72 NBR 902	B 2 23214	-	○	○
	100	13	BS	0,05	7.252	72 NBR 902	B1 D SL 20173 40411638	IP SP	○ ○	● ●
	105	13	C	0,05	7.252	72 NBR 902	B 2 23215 40411871	IP SP	○ ○	● ●
	110	13	C	0,05	7.252	72 NBR 902	B 2 FG 23216 40411872	IP SP	○ ○	● ●
80	90	5	A	-	-	72 NBR 902	BA OF 389266 40412651	IP SP	● ○	● ●
	95	5	A	-	-	72 NBR 902	BAOF 349011 40412521	IP SP	○ ○	● ●
	95	10	C	0,05	7.252	72 NBR 902	B2 U4 106305 40412116	IP SP	○ ○	● ●
	100	7	AS	*	*	72 NBR 902	BAB4F SLO 8 49001653 40413630	IP SP	● ○	● ●

d <sub>1</sub> [mm]	d <sub>2</sub> [mm]	b [mm]	DIN标准	[mPA] 压强 [psi]	材料	设计	部件编号	包装单位 <sup>1)</sup>	美国	欧洲
80	100	7	AS	*	*	75 FKM 595	BABSL1 390171 40412686	IP SP	● ○	● ●
	100	7,50	BS	0,05	7.252	72 NBR 902	B1U4SLX2 37041 49341985	IP SP	○ ○	● ●
	100	10	B	0,02	2.901	72 NBR 902	B1FUD4 334406 40412258	IP SP	○ ○	● ●
	100	10	BS	0,02	2.901	72 NBR 902	B1FUD4SL 429457 40412988	IP SP	○ ○	● ●
	100	10	C	0,02	2.901	72 NBR 902	B2FUD4 334355 40412219	IP SP	● ○	● ●
	100	10	C	1	145	PTFE F56101	B2PT 406772 40412823	IP SP	○ ○	● ●
	100	10	A	0,05	7.252	72 NBR 902	BA U5 9216	-	○	○
	100	10	AS	0,05	7.252	72 NBR 902	BAU5SLX2 524139 40413387	IP SP	● ○	● ●
	100	10	A	0,05	7.252	72 NBR 902	BAU5X2 49078390 40413886	IP SP	● ○	● ●
	100	10	AS	0,05	7.252	75 FKM 585	BAUM5SLX7 468978 40413095	IP SP	● ○	● ●
	100	10	A	0,05	7.252	75 FKM 585	BAUM5X7 398029 40412700	IP SP	● ○	● ●
	100	12	BS	0,05	7.252	72 NBR 902	B1U5SL 331073 49332257	IP SP	○ ○	● ●
	100	12	CS	0,05	7.252	72 NBR 902	B2 U5 SL2 34903 40412085	IP SP	○ ○	● ●
	100	12	C	0,02	2.901	72 NBR 902	B2FUD4 334362 40412226	IP SP	○ ○	● ●
	100	12	AS	0,05	7.252	72 NBR 902	BAU4SLX2 470439 40413129	IP SP	○ ○	● ●
	100	12	AS	0,05	7.252	75 FKM 585	BAU4SLX2 470440 40413130	IP SP	○ ○	● ●
	100	12	A	0,05	7.252	75 FKM 585	BAUM5X7 388823 40412643	IP SP	○ ○	● ●
	100	12	A	0,05	7.252	75 FKM 260466	BAUM5X7 49308111 49340767	IP SP	○ ○	● ●
	100	13	BS	0,02	2.901	72 NBR 902	B1F UD4 SL 335189 40412439	IP SP	○ ○	● ●
	100	13	B	0,02	2.901	72 NBR 902	B1FUD4 335147	-	○	○
	100	13	C	0,02	2.901	72 NBR 902	B2FUD4 334359 40412223	IP SP	○ ○	● ●
	100	13	CS	0,02	2.901	72 NBR 902	B2FUD4SL 335999 40412477	IP SP	○ ○	● ●
	100	13	A	0,05	7.252	72 NBR 902	BA U5 9221 40411394	IP SP	○ ○	● ●
	100	13	AS	0,02	2.901	72 NBR 902	BAUD4SL 12011204 40413589	IP SP	○ ○	● ●
	105	7,50	AS	*	*	75 FKM 595	BABSL1 418858 40412961	IP SP	○ ○	● ●
	105	13	BS	0,05	7.252	72 NBR 902	B1 U5 SL 20176 40411639	IP SP	○ ○	● ●
	105	13	B	0,02	2.901	72 NBR 902	B1FUD4 355629 40412563	IP SP	○ ○	● ●
	105	13	C	0,02	2.901	72 NBR 902	B2F UD4 356384 40412575	IP SP	○ ○	● ●
	105	13	A	0,02	2.901	72 NBR 902	BAFUD4X7 334326 40412199	IP SP	○ ○	● ●
	105	15	B	0,05	7.252	72 NBR 902	B1U5 331070 49332127	IP SP	○ ○	● ●
	110	8	A	0,05	7.252	72 NBR 902	BAU4X2 524780 40413425	IP SP	○ ○	● ●
	110	10	B	0,05	7.252	72 NBR 902	B1 19932 40411587	IP SP	○ ○	● ●

d <sub>1</sub> [mm]	d <sub>2</sub> [mm]	b [mm]	DIN标准	[mPA] 压强 [psi]	材料	设计	部件编号	包装单位 <sup>1)</sup>	美国	欧洲
80	110	10	C	1	145	PTFE F56101	B2PT	406833 40412842	IP SP	○ ●
	110	10	AS	*	*	72 NBR 902	BAB4SL0,8	49043290 40413803	IP SP	○ ●
	110	10	AS	0,05	7.252	72 NBR 902	BAU5SLX2	49313084 49321947	IP SP	● ○
	110	10	A	0,05	7.252	72 NBR 902	BAU5X2	49033031 40413767	IP SP	● ○
	110	10	AS	0,05	7.252	75 FKM 585	BAUM5SLX7	427699 40412980	IP SP	○ ●
	110	10	A	0,05	7.252	75 FKM 585	BAUM5X7	397823 40412699	IP SP	● ○
	110	10	A	0,05	7.252	75 FKM 260466	BAUM5X7	49312061 49340768	IP SP	○ ●
	110	12	C	0,05	7.252	72 NBR 902	B2 U5	11434 40411440	IP SP	○ ●
	110	13	BS	0,05	7.252	72 NBR 902	B1 SL	409545	-	○
	110	13	B	0,05	7.252	72 NBR 902	B1 U5	19933 40411588	IP SP	○ ●
	110	13	C	0,05	7.252	72 NBR 902	B2 U5	23223 40411873	IP SP	○ ●
	115	10	A	0,05	7.252	72 NBR 902	BA	9234 40411395	IP SP	○ ●
	115	13	B	0,05	7.252	72 NBR 902	B1 U5	19935 40411589	IP SP	○ ●
	120	13	C	0,05	7.252	72 NBR 902	B 2 FG	23224 40411874	IP SP	● ○
	120	13	A	0,02	2.901	72 NBR 902	BAUD4	12011033 40413567	IP SP	○ ●
	120	13	AS	0,05	7.252	75 FKM 585	BAUM5SLX7	49336429	-	○
	120	13	A	0,05	7.252	75 FKM 585	BAUM5X7	49336428	-	○
	125	12	AS	*	*	72 NBR 902	BAB4SL0,8	49043291 40413804	IP SP	○ ●
	125	12	AS	0,05	7.252	72 NBR 902	BAU4SLX2	470441 40413131	IP SP	● ○
	125	12	AS	0,05	7.252	75 FKM 585	BAU4SLX2	470442 40413132	IP SP	● ○
	125	13	C	0,05	7.252	72 NBR 902	B2 U5	23225 40411875	IP SP	○ ●
	125	13	A	0,05	7.252	72 NBR 902	BAU5X27	453163 40413036	IP SP	○ ●
	125	13	A	0,05	7.252	75 FKM 585	BAUM5X1	49066499 40413841	IP SP	○ ●
	140	13	AS	0,05	7.252	72 NBR 902	BAU5SLX2	49037452 40413785	IP SP	○ ●
	140	13	A	0,05	7.252	72 NBR 902	BAU5X2	49037441 40413784	IP SP	○ ●
	140	13	AS	0,05	7.252	75 FKM 585	BAUM5SLX7	477666 40413189	IP SP	○ ●
	140	13	A	0,05	7.252	75 FKM 585	BAUM5X7	49012109 40413699	IP SP	○ ●
	150	15	AS	0,05	7.252	72 NBR 902	BAU5SLX2	520449 40413275	IP SP	○ ●
	150	15	AS	0,05	7.252	75 FKM 585	BAUM5SL	520739 40413296	IP SP	○ ●
	170	13	AS	0,05	7.252	72 NBR 902	BAU5SLX2	434902 40413001	IP SP	○ ●
	170	13	AS	0,05	7.252	75 FKM 585	BAU5SLX2	439857 40413010	IP SP	○ ●
	170	13	A	0,05	7.252	72 NBR 902	BAU5X2	49326893 49326934	IP SP	○ ●
81	100	13	C	0,05	7.252	72 NBR 902	B 2	22804	-	○

d <sub>1</sub> [mm]	d <sub>2</sub> [mm]	b [mm]	DIN标准	[mPA] 压强 [psi]	材料	设计	部件编号	包装单位 <sup>1)</sup>	美国	欧洲
82	100	10	A	0,05	7.252	75 FKM 585	BAUM5X7	460327 40413072	IP SP	○ ●
	105	10	AS	0,05	7.252	72 NBR 902	BAU5SLX2	529148 40413462	IP SP	● ○
	105	12	A	0,05	7.252	72 NBR 902	BA U6	9244 40411397	IP SP	○ ●
	105	13	C	0,05	7.252	72 NBR 902	B2 U5	23227 40411876	IP SP	○ ●
	110	13	C	0,05	7.252	72 NBR 902	B 2 FG	23228 40411877	IP SP	○ ●
	120	13	AS	0,05	7.252	72 NBR 902	BAU5SLX2	470376 40413107	IP SP	○ ●
	120	13	AS	0,05	7.252	75 FKM 585	BAU5SLX2	470378 40413108	IP SP	○ ●
	120	13	A	0,05	7.252	72 NBR 902	BAU5X2	49326894 49326935	IP SP	○ ●
	120	13	A	0,05	7.252	75 FKM 585	BAU5X2	49326899 49326940	IP SP	○ ●
	160	13	AS	0,05	7.252	72 NBR 902	BAU5SLX2	470381 40413111	IP SP	○ ●
	160	13	AS	0,05	7.252	75 FKM 585	BAU5SLX2	470382 40413112	IP SP	○ ●
	160	13	A	0,05	7.252	72 NBR 902	BAU5X2	49326895 49326936	IP SP	○ ●
	160	13	A	0,05	7.252	75 FKM 585	BAU5X2	49326900 49326941	IP SP	○ ●
84	105	13	C	0,05	7.252	72 NBR 902	B2 U5	23231	-	○
	110	12	C	0,05	7.252	72 NBR 902	B 2	23232 40411878	IP SP	○ ●
85	100	7	BS	0,05	7.252	72 NBR 902	B1U4SLX2	61841 40412100	IP SP	○ ●
	100	8	AS	0,05	7.252	75 FKM 585	BAUM4SLX7	520227 40413269	IP SP	● ○
	100	8	A	0,05	7.252	75 FKM 585	BAUM4X7	49300839	-	○
	100	9	B	0,02	2.901	72 NBR 902	B1FUD4	334407 40412259	IP SP	○ ●
	100	9	A	0,05	7.252	72 NBR 902	BA	24569 40412044	IP SP	○ ●
	100	9	AS	0,05	7.252	72 NBR 902	BAU4SLX27	533028 40413511	IP SP	○ ●
	100	12	BS	0,02	2.901	72 NBR 902	B1FUD4SL1	532637 40413505	IP SP	○ ●
	100	13	C	0,05	7.252	72 NBR 902	B2 U5 X2	22805 40411730	IP SP	○ ●
	105	7	AS	0,05	7.252	75 FKM 585	BAUM3SLX7	522850 40413347	IP SP	● ○
	105	7,50	AS	*	*	72 NBR 902	BABSL1	49068653 40413861	IP SP	● ○
	105	10	B	0,02	2.901	72 NBR 902	B1FUD4	532636 40413504	IP SP	○ ●
	105	12	AS	0,05	7.252	75 FKM 585	BAUM6SLX7	404329 40412765	IP SP	● ○
	105	12	A	0,05	7.252	75 FKM 585	BAUM6X7	526104 40413441	IP SP	○ ●
	105	13	B	0,05	7.252	72 NBR 902	B1 U5	19938 40411590	IP SP	○ ●
	105	13	CS	0,05	7.252	72 NBR 902	B2 SL	9687 40411436	IP SP	○ ●
	105	13	C	0,05	7.252	72 NBR 902	B2 U5	23234 40411879	IP SP	○ ●
	105	13	A	0,05	7.252	75 FKM 585	BA U6	4061	-	○

d <sub>1</sub> [mm]	d <sub>2</sub> [mm]	b [mm]	DIN标准	[mPA] 压强 [psi]	材料	设计	部件编号	包装单位 <sup>1)</sup>	美国	欧洲
85	105	13	A	0,02	2.901	72 NBR 902	BAF UD4 X7 335194 40412444	IP SP	○ ○	● ●
	110	8	AS	*	*	72 NBR 902	BAB4 SL08 523616 40413379	IP SP	○ ○	● ●
	110	8	AS	*	*	75 FKM 595	BAB4 SL08 529504 40413476	IP SP	○ ○	● ●
	110	10	C	1	145	PTFE F56101	B2PT 406834 40412843	IP SP	○ ○	● ●
	110	10	A	0,05	7.252	75 FKM 585	BAUM5X7 476119 40413166	IP SP	○ ○	● ●
	110	12	B	0,02	2.901	72 NBR 902	B1FUD4 334935 40412365	IP SP	○ ○	● ●
	110	12	AS	0,05	7.252	75 FKM 585	BAU5SLX2 455644 40413060	IP SP	● ○	● ●
	110	12	AS	0,05	7.252	72 NBR 902	BAU5SLX2 455645 40413061	IP SP	● ○	● ●
	110	12	A	0,05	7.252	72 NBR 902	BAU6X2 526074 40413436	IP SP	● ○	● ●
	110	12	A	0,05	7.252	75 FKM 585	BAUM6X7 388841 40412646	IP SP	● ○	● ●
	110	13	B	0,05	7.252	72 NBR 902	B1 D 19942 40411591	IP SP	○ ○	● ●
	110	13	BS	0,02	2.901	72 NBR 902	B1FUD4SL 381637 40412620	IP SP	● ○	● ●
	110	13	C	0,02	2.901	72 NBR 902	B2FUD4 334975 40412390	IP SP	● ○	● ●
	110	13	CS	0,02	2.901	72 NBR 902	B2FUD4SL 334365 40412228	IP SP	○ ○	● ●
	110	13	A	0,02	2.901	72 NBR 902	BAF UD4 X7 335159 40412422	IP SP	○ ○	● ●
	110	15	C	0,02	2.901	72 NBR 902	B2FUD4 334976 40412391	IP SP	○ ○	● ●
	115	13	C	0,05	7.252	72 NBR 902	B2 U5 23236 40411880	IP SP	○ ○	● ●
	115	13	A	0,02	2.901	72 NBR 902	BAU6 12011037 40413568	IP SP	○ ○	● ●
	120	8	AS	*	*	72 NBR 902	BAB SL1 O 143355 40412130	IP SP	○ ○	● ●
	120	8	AS	*	*	75 FKM 595	BABSL1 418860 40412962	IP SP	○ ○	● ●
	120	12	B	0,05	7.252	72 NBR 902	B1 2755 40411036	IP SP	○ ○	● ●
	120	12	A	0,05	7.252	72 NBR 902	BA 14070 40411464	IP SP	○ ○	● ●
	120	12	A	0,05	7.252	75 FKM 585	BAUM6X7 388807 40412640	IP SP	○ ○	● ●
	120	13	C	0,05	7.252	72 NBR 902	B2 U5 23237 40411881	IP SP	○ ○	● ●
	120	15	C	0,05	7.252	72 NBR 902	B 2 2515 40411014	IP SP	○ ○	● ●
	125	10	AS	0,05	7.252	72 NBR 902	BAU4SLX2 522358 40413339	IP SP	○ ○	● ●
	125	13	C	0,05	7.252	72 NBR 902	B2 U5 23505 40412001	IP SP	○ ○	● ●
	130	10	AS	0,05	7.252	72 NBR 902	BAU5SLX2 49002843 40413644	IP SP	○ ○	● ●
	130	10	A	0,05	7.252	72 NBR 902	BAU5X2 49005998 40413652	IP SP	○ ○	● ●
	130	10	AS	0,05	7.252	75 FKM 585	BAUM5SLX7 477667 40413190	IP SP	● ○	● ●
	130	10	A	0,05	7.252	75 FKM 585	BAUM5X7 49012126 40413705	IP SP	○ ○	● ●

d <sub>1</sub> [mm]	d <sub>2</sub> [mm]	b [mm]	DIN标准	[mPA] 压强 [psi]	材料	设计	部件编号	包装单位 <sup>1)</sup>	美国	欧洲
85	130	12	A	0,05	7.252	72 NBR 902	BAU6 394923 40412691	IP SP	○ ○	● ●
	130	13	C	0,05	7.252	72 NBR 902	B2 U5 23238 40411882	IP SP	○ ○	● ●
	140	12	AS	0,05	7.252	75 FKM 585	BAU5SLX2 455647 40413062	IP SP	○ ○	● ●
	140	12	AS	0,05	7.252	72 NBR 902	BAU5SLX2 455648 40413063	IP SP	○ ○	● ●
	140	12	A	0,05	7.252	75 FKM 585	BAU5X2 49326901 49326942	IP SP	○ ○	● ●
	140	12	A	0,02	2.901	72 NBR 902	BAU6X7 369435	-	○	○
	150	12	AS	0,05	7.252	72 NBR 902	BAU5SLX2 477583 40413179	IP SP	○ ○	● ●
	150	12	A	0,05	7.252	72 NBR 902	BAU5X2 49006054 40413653	IP SP	○ ○	● ●
	150	12	AS	0,05	7.252	75 FKM 585	BAUM6SLX7 520105 40413260	IP SP	○ ○	● ●
	150	12	A	0,05	7.252	75 FKM 585	BAUM6X7 49012127 40413706	IP SP	○ ○	● ●
86	105	13	A	0,05	7.252	72 NBR 902	BA 9273 40411398	IP SP	○ ○	● ●
	110	13	A	0,05	7.252	72 NBR 902	BA 9275 40411399	IP SP	○ ○	● ●
87	110	13	C	0,05	7.252	72 NBR 902	B2 U5 23242 40411883	IP SP	○ ○	● ●
88	110	10	A	0,05	7.252	72 NBR 902	BAD FG 15GD 9279 40411400	IP SP	○ ○	● ●
	110	13	BS	0,05	7.252	72 NBR 902	B1 U6 SL 20178 40411640	IP SP	○ ○	● ●
	110	13	C	0,05	7.252	72 NBR 902	B2 U6 X2 23243 40411884	IP SP	○ ○	● ●
	110	13	A	0,05	7.252	75 FKM 595	BA V11 U6 142385 49332300	IP SP	○ ○	● ●
	120	13	C	0,05	7.252	72 NBR 902	B2 U6 23244 40411885	IP SP	○ ○	● ●
	160	13	AS	0,05	7.252	72 NBR 902	BAU5SLX2 475363 40413162	IP SP	○ ○	● ●
	160	13	AS	0,05	7.252	75 FKM 585	BAUM5SLX7 477611	-	○	○
89	110	13	C	0,05	7.252	72 NBR 902	B 2 23246 40411886	IP SP	○ ○	● ●
90	95	3	B	-	-	72 NBR 902	B1FOF 363577	-	○	○
	110	7,50	AS	*	*	72 NBR 902	BAB4 SL1 49035762 40413776	IP SP	● ○	● ●
	110	7,50	AS	*	*	75 FKM 595	BAB4SL1 49067484 40413849	IP SP	● ○	● ●
	110	8	C	0,05	7.252	72 NBR 902	B 2 22809 40411731	IP SP	○ ○	● ●
	110	8	B	0,02	2.901	72 NBR 902	B1FUD3 355633 40412566	IP SP	● ○	● ●
	110	8	A	0,02	2.901	72 NBR 902	BAF UD3 X7 338992 40412479	IP SP	● ○	● ●
	110	10	C	1	145	PTFE F56101	B2PT 406773 40412824	IP SP	○ ○	● ●
	110	10	A	0,05	7.252	72 NBR 902	BA U5 327928 40412161	IP SP	○ ○	● ●
	110	10	AS	0,05	7.252	72 NBR 902	BAU5SL 452252 40413034	IP SP	● ○	● ●
	110	12	B	0,02	2.901	72 NBR 902	B1FUD4 334373 40412233	IP SP	○ ○	● ●
	110	12	AS	*	*	72 NBR 902	BAB4SL 12011534 40413603	IP SP	● ○	● ●

d <sub>1</sub> [mm]	d <sub>2</sub> [mm]	b [mm]	DIN标准	[mPA] 压强 [psi]	材料	设计	部件编号	包装单位 <sup>1)</sup>	美国	欧洲
90	110	12	A	0,02 2.901	72 NBR 902	BAFUD4X7	334762 40412318	IP SP	● ○	● ●
	110	12	AS	0,05 7.252	72 NBR 902	BAU6SL	371060 40412605	IP SP	● ○	● ●
	110	12	AS	0,05 7.252	75 FKM 585	BAUM6SLX7	521010 40413312	IP SP	● ○	● ●
	110	12	A	0,05 7.252	75 FKM 585	BAUM6X7	388824 40412644	IP SP	● ○	● ●
	110	13	BS	0,05 7.252	72 NBR 902	B1 D SL	31470 40412065	IP SP	○ ○	● ●
	110	13	B	0,02 2.901	72 NBR 902	B1FUD4	334671 40412293	IP SP	○ ○	● ●
	110	13	CS	0,05 7.252	72 NBR 902	B2 U6 SL	23467 40411994	IP SP	○ ○	● ●
	110	13	C	0,02 2.901	72 NBR 902	B2FUD4	334348 40412212	IP SP	○ ○	● ●
	110	13	A	0,05 7.252	72 NBR 902	BA U6	9287 40411401	IP SP	○ ○	● ●
	110	13	AS	0,05 7.252	72 NBR 902	BAU6SLX2	49011512 40413676	IP SP	○ ○	● ●
	110	15	C	0,05 7.252	72 NBR 902	B2 U6	11436 40411441	IP SP	○ ○	● ●
112,710	13	C	0,02 2.901	72 NBR 902	B2FUD4	334349 40412213	IP SP	○ ○	● ●	
	115	9	C	0,05 7.252	72 NBR 902	B 2	22810 40411732	IP SP	○ ○	● ●
	115	10	AS	* *	75 FKM 595	BABSL1	418863 40412963	IP SP	● ○	● ●
	115	12	A	0,05 7.252	72 NBR 902	BA U6	313552 40412150	IP SP	○ ○	● ●
	115	12	AS	0,05 7.252	75 FKM 585	BAUM6SLX7	428612 40412983	IP SP	○ ○	● ●
	115	12	A	0,05 7.252	75 FKM 585	BAUM6X7	49326907 49326949	IP SP	○ ○	● ●
	115	13	B	0,02 2.901	72 NBR 902	B1F UD4	335190 40412440	IP SP	○ ○	● ●
	115	13	BS	0,02 2.901	72 NBR 902	B1FUD5SL	335123 40412419	IP SP	● ○	● ●
	120	10	AS	* *	72 NBR 902	BABSL1	455768 40413068	IP SP	○ ○	● ●
	120	12	B	0,02 2.901	72 NBR 902	B1FUD4	334694 40412310	IP SP	○ ○	● ●
	120	12	A	0,02 2.901	72 NBR 902	BAF UD4 X7	335160 40412423	IP SP	● ○	● ●
	120	12	AS	0,05 7.252	75 FKM 585	BAUM6SLX7	420404 40412967	IP SP	● ○	● ●
	120	12	A	0,05 7.252	75 FKM 585	BAUM6X7	389300 40412656	IP SP	○ ○	● ●
	120	13	B	0,02 2.901	72 NBR 902	B1FUD4	334408 40412260	IP SP	○ ○	● ●
	120	13	CS	0,02 2.901	72 NBR 902	B2F UD4 SL	335191 40412441	IP SP	○ ○	● ●
	120	13	C	0,02 2.901	72 NBR 902	B2FUD4	334695 40412311	IP SP	○ ○	● ●
	120	13	A	0,05 7.252	72 NBR 902	BA U6	9294 40411402	IP SP	○ ○	● ●
	120	13	AS	0,02 2.901	72 NBR 902	BAFUD4SLX7	339432 40412481	IP SP	● ○	● ●
	120	15	C	0,02 2.901	72 NBR 902	B2FUD4	334339 40412208	IP SP	○ ○	● ●
125	12	AS	* *	72 NBR 902	BAB4SL	12001720	-	-	○	○
125	13	C	0,05 7.252	72 NBR 902	B 2	23250 40411887	IP SP	○ ○	○ ○	● ●

d <sub>1</sub> [mm]	d <sub>2</sub> [mm]	b [mm]	DIN标准	[mPA] 压强 [psi]	材料	设计	部件编号	包装单位 <sup>1)</sup>	美国	欧洲
90	130	12	AS	0,05 7.252	75 FKM 585	BAUM6SLX7	420402 40412966	IP SP	○ ○	● ●
	130	13	C	0,05 7.252	72 NBR 902	B 2 FG	23251 40411888	IP SP	○ ○	● ●
	130	13	B	0,05 7.252	72 NBR 902	B1	19951 40411592	IP SP	○ ○	● ●
	130	13	BS	0,05 7.252	72 NBR 902	B1 U6 SL	89770 40412111	IP SP	○ ○	● ●
	140	13	C	0,05 7.252	72 NBR 902	B 2	23252 40411889	IP SP	○ ○	● ●
	140	13	AS	0,05 7.252	72 NBR 902	BAU5SLX2	522420 40413345	IP SP	○ ○	● ●
	140	13	A	0,05 7.252	72 NBR 902	BAU5X2	49037535 40413796	IP SP	○ ○	● ●
92	120	12	A	0,05 7.252	72 NBR 902	BA	9303 40411404	IP SP	● ○	● ●
	120	13	C	0,05 7.252	72 NBR 902	B 2 FG	23253 40411890	IP SP	○ ○	● ●
93	110	13	C	0,05 7.252	72 NBR 902	B2 U5	22811 40411733	IP SP	○ ○	● ●
94	120	13	C	0,05 7.252	72 NBR 902	B 2 FG	23258 40411891	IP SP	○ ○	● ●
95	110	7	BS	0,05 7.252	72 NBR 902	B1 U4 SLX2	37097 49332122	IP SP	○ ○	● ●
	110	9	B	0,05 7.252	72 NBR 902	B1	19557 40411535	IP SP	○ ○	● ●
	115	13	BS	0,05 7.252	72 NBR 902	B1 U6 SL2	20181 40411641	IP SP	○ ○	● ●
	115	13	B	0,02 2.901	72 NBR 902	B1FUD5	334936 40412366	IP SP	○ ○	● ●
	115	13	C	0,02 2.901	72 NBR 902	B2FUD5	334978 40412392	IP SP	○ ○	● ●
	115	13	AS	0,05 7.252	72 NBR 902	BAU5SLX2	524194 40413394	IP SP	○ ○	● ●
	115	13	A	0,05 7.252	72 NBR 902	BAU5X2	49326896 49326937	IP SP	○ ○	● ●
	115	13	A	0,05 7.252	75 FKM 585	BAUM6X7	389615 40412667	IP SP	○ ○	● ●
	120	12	B	0,02 2.901	72 NBR 902	B1FUD5	334653 40412277	IP SP	○ ○	● ●
	120	12	C	1 145	PTFE F56101	B2PT	406835 40412844	IP SP	○ ○	● ●
	120	12	AS	* *	75 FKM 595	BABSL1	378129 40412616	IP SP	● ○	● ●
	120	12	AS	* *	72 NBR 902	BABSL1	49063902 40413831	IP SP	● ○	● ●
	120	12	A	0,05 7.252	72 NBR 902	BAU6X2	49035730 40413775	IP SP	● ○	● ●
	120	12	AS	0,02 2.901	72 NBR 902	BAUD5SL	12011207 40413590	IP SP	● ○	● ●
	120	12	AS	0,05 7.252	75 FKM 585	BAUM6SLX7	521011 40413313	IP SP	● ○	● ●
	120	12	A	0,05 7.252	75 FKM 585	BAUM6X7	388845 40412647	IP SP	● ○	● ●
	120	13	BS	0,05 7.252	72 NBR 902	B1 D SL	20182 40411642	IP SP	○ ○	● ●
	120	13	B	0,02 2.901	72 NBR 902	B1FUD5	334652 40412276	IP SP	○ ○	● ●
	120	13	C	0,02 2.901	72 NBR 902	B2FUD5	334360 40412224	IP SP	○ ○	● ●
	120	13	CS	0,05 7.252	72 NBR 902	B2U5 SL	330834 40412164	IP SP	○ ○	● ●

d <sub>1</sub> [mm]	d <sub>2</sub> [mm]	b [mm]	DIN标准	[mPA] 压强 [psi]	材料	设计	部件编号	包装单位 <sup>1)</sup>	美国	欧洲
95	120	13	A	0,05	7.252	72 NBR 902	BA 9310 40411405	IP SP	○ ○	● ●
	120	15	C	0,02	2.901	72 NBR 902	B2FUD5 334654 40412278	IP SP	○ ○	● ●
	125	12	B	0,05	7.252	72 NBR 902	B1 19635 40411543	IP SP	○ ○	● ●
	125	12	A	0,05	7.252	72 NBR 902	BA 3450 40411062	IP SP	○ ○	● ●
	125	12	AS	0,02	2.901	72 NBR 902	BAF UD5 SL X7 335174 40412432	IP SP	● ○	● ●
	125	12	AS	0,05	7.252	75 FKM 585	BAUM6SLX7 436020 40413005	IP SP	○ ○	● ●
	125	12	A	0,05	7.252	75 FKM 585	BAUM6X7 403102 40412759	IP SP	○ ○	● ●
	125	12	A	0,05	7.252	75 FKM 260466	BAUM6X7 49337795 49340784	IP SP	○ ○	● ●
	125	13	B	0,05	7.252	72 NBR 902	B1 U6 19954 40411593	IP SP	○ ○	● ●
	125	13	C	0,05	7.252	72 NBR 902	B2 U6 23262 40411892	IP SP	○ ○	● ●
	125	13	AS	0,05	7.252	75 FKM 585	BAU5SLX2 455649 40413064	IP SP	○ ○	● ●
	125	13	AS	0,05	7.252	72 NBR 902	BAU5SLX2 455650 40413065	IP SP	○ ○	● ●
	125	13	A	0,05	7.252	72 NBR 902	BAU5X2 49037536	-	○	○
	125	15	C	0,05	7.252	72 NBR 902	B 2 2521 40411015	IP SP	○ ○	● ●
	130	13	C	0,05	7.252	72 NBR 902	B2 U5 23263 40411893	IP SP	○ ○	● ●
	145	13	AS	0,05	7.252	72 NBR 902	BAU5SLX2 470443 40413133	IP SP	○ ○	● ●
	145	13	AS	0,05	7.252	75 FKM 585	BAU5SLX2 470444 40413134	IP SP	○ ○	● ●
	145	13	A	0,05	7.252	75 FKM 585	BAU5X2 49012060 40413690	IP SP	○ ○	● ●
	145	13	A	0,05	7.252	72 NBR 902	BAU6X27 451052 40413015	IP SP	○ ○	● ●
	170	13	AS	0,05	7.252	75 FKM 585	BAU5SLX2 455652 40413066	IP SP	● ○	● ●
	170	13	AS	0,05	7.252	72 NBR 902	BAU5SLX2 455653 40413067	IP SP	○ ○	● ●
	170	13	A	0,05	7.252	72 NBR 902	BAU5X2 49326897 49326938	IP SP	○ ○	● ●
	170	13	A	0,05	7.252	75 FKM 585	BAU5X2 49326902 49326944	IP SP	○ ○	● ●
96	125	13	C	0,05	7.252	72 NBR 902	B2 U5 23265	-	○	○
97	120	13	C	0,05	7.252	72 NBR 902	B2 23266 40411894	IP SP	○ ○	● ●
98	120	13	C	0,05	7.252	72 NBR 902	B 2 FG 23269 40411895	IP SP	○ ○	● ●
	125	12	A	0,05	7.252	72 NBR 902	BAD 9319 40411406	IP SP	○ ○	● ●
	125	12	AS	0,05	7.252	72 NBR 902	BAD SL 18962 40411478	IP SP	○ ○	● ●
	125	13	C	0,05	7.252	72 NBR 902	B 2 FG 23270	-	○	○
	125	13	A	0,05	7.252	75 FKM 595	BA V11 U6 142387 49332301	IP SP	○ ○	● ●
	128	10	C	0,05	7.252	72 NBR 902	B 2 23271 40411896	IP SP	○ ○	● ●
100	115	9	B	0,02	2.901	72 NBR 902	B1FUD4X2 358896 40412578	IP SP	○ ○	● ●

d <sub>1</sub> [mm]	d <sub>2</sub> [mm]	b [mm]	DIN标准	[mPA] 压强 [psi]	材料	设计	部件编号	包装单位 <sup>1)</sup>	美国	欧洲
100	120	7,50	AS	*	*	72 NBR 902	BAB5SL0 8 49077350 40413883	IP SP	○ ○	● ●
	120	7,50	AS	*	*	75 FKM 595	BAB5SL0,8 49081452 40413892	IP SP	○ ○	● ●
	120	8	B	0,05	7.252	72 NBR 902	B1U4X2 49038233 40413800	IP SP	○ ○	● ●
	120	10	B	0,02	2.901	72 NBR 902	B1FUD4 334659 40412283	IP SP	○ ○	● ●
	120	10	A	0,05	7.252	72 NBR 902	BA U6 X2 9323 40411407	IP SP	● ○	● ●
	120	12	B	0,02	2.901	72 NBR 902	B1FUD4 334409 40412261	IP SP	○ ○	● ●
	120	12	C	0,05	7.252	72 NBR 902	B2 U5 307035 40412144	IP SP	○ ○	● ●
	120	12	C	1	145	PTFE F56101	B2PT 406774 40412825	IP SP	○ ○	● ●
	120	12	A	0,05	7.252	72 NBR 902	BA U6 9327	-	○	○
	120	12	A	0,05	7.252	72 NBR 902	BAU6X2 49325940 40412433	IP SP	○ ○	● ●
	120	12	AS	0,02	2.901	72 NBR 902	BAFUD5SLX7 334231 40412167	IP SP	● ○	● ●
	120	12	AS	0,05	7.252	75 FKM 585	BAUM6SLX7 49308625 40412911	IP SP	● ○	● ●
	120	12	A	0,05	7.252	75 FKM 585	BAUM6X7 49308627 40412657	IP SP	● ○	● ●
	120	12	A	0,05	7.252	75 FKM 260466	BAUM6X7 49337905 49340785	IP SP	○ ○	● ●
	120	13	C	0,02	2.901	72 NBR 902	B2FUD4 334350 40412214	IP SP	○ ○	● ●
	120	15	C	0,05	7.252	72 NBR 902	B2 U6 9547 40411426	IP SP	○ ○	● ●
	125	12	B	0,02	2.901	72 NBR 902	B1FUD5 335981 40412462	IP SP	○ ○	● ●
	125	12	A	0,02	2.901	72 NBR 902	BAFUD5X7 355481 40412550	IP SP	○ ○	● ●
	125	12	AS	0,05	7.252	72 NBR 902	BAUM6SLX7 49342067 49342068	IP SP	● ○	● ●
	125	12	AS	0,05	7.252	75 FKM 585	BAUM6SLX7 521012 40413314	IP SP	● ○	● ●
	125	12	A	0,05	7.252	75 FKM 585	BAUM6X7 389690 40412668	IP SP	○ ○	● ●
	125	13	BS	0,05	7.252	72 NBR 902	B1 U6 SL 117707 40412119	IP SP	○ ○	● ●
	125	13	B	0,02	2.901	72 NBR 902	B1FUD5 335982 40412463	IP SP	○ ○	● ●
	125	13	CS	0,05	7.252	72 NBR 902	B2 SL 150733 40412138	IP SP	○ ○	● ●
	125	13	C	0,02	2.901	72 NBR 902	B2F UD5 335193 40412443	IP SP	○ ○	● ●
	125	13	A	0,05	7.252	72 NBR 902	BA FG 9338 40411408	IP SP	○ ○	● ●
	125	13	AS	*	*	72 NBR 902	BAB5SL0 8 420803 40412968	IP SP	○ ○	● ●
	125	15	C	0,02	2.901	72 NBR 902	B2FUD5 335984 40412465	IP SP	○ ○	● ●
	130	10	A	0,05	7.252	72 NBR 902	BA 9341 40411409	IP SP	○ ○	● ●
	130	12	B	0,02	2.901	72 NBR 902	B1F UD5 335165 40412426	IP SP	○ ○	● ●
	130	12	C	1	145	PTFE F56101	B2PT 406837 40412845	IP SP	○ ○	● ●
	130	12	A	0,02	2.901	72 NBR 902	BAFUD5X7 369826 40412603	IP SP	○ ○	● ●

d <sub>1</sub> [mm]	d <sub>2</sub> [mm]	b [mm]	DIN标准	[mPA] 压强 [psi]	材料	设计	部件编号	包装单位 <sup>1)</sup>	美国	欧洲
100	130	12	AS	0,05	7.252	72 NBR 902	BAU6SLX2 526078 40413438	IP SP	○ ○	● ●
	130	12	AS	0,05	7.252	75 FKM 585	BAUM6SLX7 49000979 40413625	IP SP	○ ○	● ●
	130	12	A	0,05	7.252	75 FKM 585	BAUM6X7 389698 40412670	IP SP	○ ○	● ●
	130	13	BS	0,05	7.252	72 NBR 902	B1 D SL 20183 40411643	IP SP	○ ○	● ●
	130	13	B	0,02	2.901	72 NBR 902	B1FUD5 335983 40412464	IP SP	○ ○	● ●
	130	13	CS	0,05	7.252	72 NBR 902	B2 U5 SL 23470 40411995	IP SP	○ ○	● ●
	130	13	C	0,02	2.901	72 NBR 902	B2F UD5 335169 40412429	IP SP	○ ○	● ●
	130	13	AS	0,05	7.252	72 NBR 902	BA U5 SL X2 478549 40413211	IP SP	○ ○	● ●
	130	13	AS	0,05	7.252	75 FKM 585	BA SL 310982 49332125	IP SP	○ ○	● ●
	130	15	C	0,02	2.901	72 NBR 902	B2FUD5 335985 40412466	IP SP	○ ○	● ●
	135	13	A	0,05	7.252	72 NBR 902	BAU6 340026 40412483	IP SP	○ ○	● ●
	140	13	C	0,05	7.252	72 NBR 902	B2 U5 23278 40411898	IP SP	○ ○	● ●
	145	12	AS	0,05	7.252	72 NBR 902	BAU5SLX2 522357 40413338	IP SP	○ ○	● ●
	150	12	A	0,05	7.252	72 NBR 902	BA 9345 40411410	IP SP	● ○	● ●
	150	12	AS	0,05	7.252	72 NBR 902	BAU6SLX2 49064354 40413837	IP SP	○ ○	● ●
	160	14	AS	0,05	7.252	72 NBR 902	BAU6SLX27 451670 40413023	IP SP	○ ○	● ●
	160	14	A	0,05	7.252	72 NBR 902	BAU6X27 453167 40413037	IP SP	○ ○	● ●
	160	14	AS	0,05	7.252	75 FKM 585	BAUM6SLX1 49012061 40413691	IP SP	○ ○	● ●
	160	14	A	0,05	7.252	75 FKM 585	BAUM6X1 49012062 40413692	IP SP	○ ○	● ●
	180	12	AS	0,05	7.252	72 NBR 902	BAU6SLX2 49037437 40413780	IP SP	○ ○	● ●
	180	12	A	0,05	7.252	72 NBR 902	BAU6X2 49037438 40413781	IP SP	○ ○	● ●
	180	12	AS	0,05	7.252	75 FKM 585	BAUM6SLX1 49054821 40413814	IP SP	○ ○	● ●
	180	12	A	0,05	7.252	75 FKM 585	BAUM6X1 49012124 40413704	IP SP	○ ○	● ●
	190	15	AS	0,05	7.252	72 NBR 902	BAU6SLX2 520451 40413277	IP SP	○ ○	● ●
	190	15	AS	0,05	7.252	75 FKM 585	BAUM6SL 520740 40413297	IP SP	○ ○	● ●
102	130	13	C	0,05	7.252	72 NBR 902	B2 U5 23281 40411899	IP SP	○ ○	● ●
103	125	13	C	0,05	7.252	72 NBR 902	B2 U5 23283 40411900	IP SP	○ ○	● ●
104	125	10	A	0,05	7.252	72 NBR 902	BA 9355 40411411	IP SP	○ ○	● ●
	130	13	C	0,05	7.252	72 NBR 902	B 2 23285 40411901	IP SP	○ ○	● ●
105	120	8	BS	0,05	7.252	72 NBR 902	B1 U4 SL X2 302505 40412141	IP SP	○ ○	● ●
	125	12	B	0,05	7.252	72 NBR 902	B1 U6 19964 40411594	IP SP	○ ○	● ●

d <sub>1</sub> [mm]	d <sub>2</sub> [mm]	b [mm]	DIN标准	[mPA] 压强 [psi]	材料	设计	部件编号	包装单位 <sup>1)</sup>	美国	欧洲
105	125	13	C	0,05	7.252	72 NBR 902	B2 U5 22815 40411734	IP SP	○ ○	● ●
	130	7,50	AS	*	*	72 NBR 902	BAB5 SL1 49031450 40413758	IP SP	○ ○	● ●
	130	7,50	AS	*	*	75 FKM 595	BAB5SL1 49335228 40412613	IP SP	● ○	● ●
	130	8	AS	0,05	7.252	72 NBR 902	BAU4SLX2 524146 40413392	IP SP	○ ○	● ●
	130	12	B	0,05	7.252	72 NBR 902	B1 U6 19965 40411595	IP SP	○ ○	● ●
	130	12	C	1	145	PTFE F56101	B2PT 406839 40412847	IP SP	○ ○	● ●
	130	12	A	0,05	7.252	72 NBR 902	BA U6 49325941 49337326	IP SP	○ ○	● ●
	130	12	AS	0,02	2.901	72 NBR 902	BAF UD5 SL X7 49331283 40412434	IP SP	○ ○	● ●
	130	12	AS	0,05	7.252	75 FKM 585	BAUM6SLX7 411280 40412917	IP SP	● ○	● ●
	130	12	A	0,05	7.252	75 FKM 585	BAUM6X7 389699 40412671	IP SP	○ ○	● ●
	130	13	BS	0,05	7.252	72 NBR 902	B1 D SL 20184 40411644	IP SP	○ ○	● ●
	130	13	C	0,05	7.252	72 NBR 902	B2 U5 23286 40411902	IP SP	○ ○	● ●
	130	15	C	0,05	7.252	72 NBR 902	B2 U6 11439 40411442	IP SP	○ ○	● ●
	135	13	C	0,05	7.252	72 NBR 902	B2 365337 40412593	IP SP	○ ○	● ●
	140	12	B	0,05	7.252	72 NBR 902	B1 U6 19624 40411541	IP SP	○ ○	● ●
	140	12	A	0,05	7.252	72 NBR 902	BA 2771 40411037	IP SP	○ ○	● ●
	140	12	AS	0,05	7.252	72 NBR 902	BAU6SLX2 524505 40413905	IP SP	○ ○	● ●
	140	12	A	0,05	7.252	75 FKM 585	BAUM6X7 411268 40412915	IP SP	○ ○	● ●
	140	13	B	0,05	7.252	72 NBR 902	B1 19966 49332179	IP SP	○ ○	● ●
	140	13	C	0,05	7.252	72 NBR 902	B2 U6 23288 40411903	IP SP	○ ○	● ●
	140	13	CS	0,05	7.252	72 NBR 902	B2 U6 SL 38081 40412093	IP SP	○ ○	● ●
	140	15	C	0,05	7.252	72 NBR 902	B 2 19633 40411542	IP SP	○ ○	● ●
	145	15	AS	0,05	7.252	72 NBR 902	BAU6SLX27 49328440 49342030	IP SP	○ ○	● ●
	145	15	AS	0,05	7.252	75 FKM 585	BAU6SLX27 49328441 49341989	IP SP	○ ○	● ●
	145	15	A	0,05	7.252	72 NBR 902	BAU6X27 49328417 49338023	IP SP	○ ○	● ●
	145	15	A	0,05	7.252	75 FKM 585	BAU6X27 49328418 49342031	IP SP	○ ○	● ●
	150	15	C	0,05	7.252	72 NBR 902	B 2 23289 40411904	IP SP	○ ○	● ●
	160	12	AS	0,05	7.252	72 NBR 902	BAU5SLX2 475362 40413161	IP SP	○ ○	● ●
	160	12	AS	0,05	7.252	75 FKM 585	BAUM5SLX7 477615 40413183	IP SP	○ ○	● ●
	190	12	AS	0,05	7.252	72 NBR 902	BAU5SLX2 522306 40413334	IP SP	○ ○	● ●
106	130	13	C	0,05	7.252	72 NBR 902	B2 23290 49332183	IP SP	○ ○	● ●



d <sub>1</sub> [mm]	d <sub>2</sub> [mm]	b [mm]	DIN标准	[mPA] 压强 [psi]	材料	设计	部件编号	包装单位 <sup>1)</sup>	美国	欧洲	
107	130	13	C	0,05	7.252	72 NBR 902	B 2 FG	23291 40411905	IP SP	○ ○	● ●
		140	C	0,05	7.252	72 NBR 902	B2 U5	23292 40411906	IP SP	○ ○	● ●
108	130	13	C	0,05	7.252	72 NBR 902	B 2 FG	23293 40411907	IP SP	○ ○	● ●
		140	C	0,05	7.252	72 NBR 902	B2 U5	23294 40411908	IP SP	○ ○	● ●
	140	15	AS	0,05	7.252	72 NBR 902	BAU6SLX2	470435 40413125	IP SP	○ ○	● ●
	140	15	AS	0,05	7.252	75 FKM 585	BAU6SLX2	470436 40413126	IP SP	○ ○	● ●
	140	15	A	0,05	7.252	72 NBR 902	BAU6X2	49326904 49326946	IP SP	○ ○	● ●
	140	15	A	0,05	7.252	75 FKM 585	BAU6X2	49326908 49326950	IP SP	○ ○	● ●
	170	15	AS	0,05	7.252	72 NBR 902	BAU6SLX2	470383 40413113	IP SP	○ ○	● ●
	170	15	AS	0,05	7.252	75 FKM 585	BAU6SLX2	470384 40413114	IP SP	○ ○	● ●
	170	15	A	0,05	7.252	72 NBR 902	BAU6X2	49326905 49326947	IP SP	○ ○	● ●
110	125	7	AS	*	*	75 FKM 595	BAB4FSLO,8	473522 40413147	IP SP	● ○	● ●
		128	9	C	0,05	7.252	72 NBR 902	B 2	7792 40411246	IP SP	○ ○
	128	9	B	0,05	7.252	72 NBR 902	B1	13810 40411451	IP SP	○ ○	● ●
	128	9	BS	0,05	7.252	72 NBR 902	B1 U4 SL X2	33356 40412077	IP SP	○ ○	● ●
	128	12	A	0,05	7.252	75 FKM 585	BAUM6X7	436018 40413004	IP SP	○ ○	● ●
	130	8	AS	0,05	7.252	72 NBR 902	BA U4 SLX7	49033417 49332169	IP SP	○ ○	● ●
	130	8	AS	0,05	7.252	75 FKM 585	BAUM4SLX7	520228 40413270	IP SP	● ○	● ●
	130	10	B	0,02	2.901	72 NBR 902	B1FUD4	358659 40412577	IP SP	○ ○	● ●
	130	12	B	0,02	2.901	72 NBR 902	B1FUD5	341238 40412492	IP SP	○ ○	● ●
	130	12	BS	0,05	7.252	72 NBR 902	B1U6SL	344990 40412498	IP SP	○ ○	● ●
	130	12	C	1	145	PTFE F56101	B2PT	406775 40412826	IP SP	○ ○	● ●
	130	12	C	0,05	7.252	72 NBR 902	B2U5	418208 40412947	IP SP	○ ○	● ●
	130	12	AS	*	*	75 FKM 595	BAB5 SL08	529507 40413478	IP SP	○ ○	● ●
	130	12	AS	*	*	72 NBR 902	BAB5SL	12011535 40413604	IP SP	○ ○	● ●
	130	12	A	0,05	7.252	72 NBR 902	BAU5X2	49068272 40413854	IP SP	○ ○	● ●
	130	12	AS	0,05	7.252	72 NBR 902	BAUM6SLX7	49344047 40412124	IP SP	○ ○	● ●
	130	12	AS	0,05	7.252	75 FKM 585	BAUM6SLX7	407283 40412866	IP SP	○ ○	● ●
	130	12	A	0,05	7.252	75 FKM 585	BAUM6X7	376665 40412612	IP SP	○ ○	● ●
	130	12	A	0,05	7.252	75 FKM 260466	BAUM6X7	49309338 49340786	IP SP	○ ○	● ●

d <sub>1</sub> [mm]	d <sub>2</sub> [mm]	b [mm]	DIN标准	[mPA] 压强 [psi]	材料	设计	部件编号	包装单位 <sup>1)</sup>	美国	欧洲	
110	130	13	B	0,02	2.901	72 NBR 902	B1FUD5	341237 40412491	IP SP	○ ○	● ●
		130	BS	0,02	2.901	72 NBR 902	B1FUD5SL2	355470 40412543	IP SP	○ ○	● ●
112	130	13	C	0,02	2.901	72 NBR 902	B2FUD5	341230 40412490	IP SP	○ ○	● ●
		130	15	C	0,02	2.901	72 NBR 902	B2FUD5	341239 40412493	IP SP	○ ○
	140	12	B	0,02	2.901	72 NBR 902	B1F UD5	335163 40412425	IP SP	○ ○	● ●
	140	12	C	1	145	PTFE F56101	B2PT	406840 40412848	IP SP	○ ○	● ●
	140	12	AS	0,05	7.252	72 NBR 902	BA FG SL	9373 40411413	IP SP	○ ○	● ●
	140	12	A	0,05	7.252	72 NBR 902	BAU6X2	49325943 40411465	IP SP	○ ○	● ●
	140	12	AS	*	*	75 FKM 595	BAB SL	49005104 49332165	IP SP	○ ○	● ●
	140	12	AS	0,05	7.252	75 FKM 585	BAUM6SLX7	521013 40413315	IP SP	● ○	● ●
	140	12	A	0,05	7.252	75 FKM 585	BAUM6X7	389454 40412658	IP SP	● ○	● ●
	140	13	CS	0,02	2.901	72 NBR 902	B2F UD5 SL	335171 40412430	IP SP	○ ○	● ●
	140	13	C	0,02	2.901	72 NBR 902	B2FUD5	345079 40412499	IP SP	○ ○	● ●
	140	13	AS	0,05	7.252	72 NBR 902	BA U6 SL	9380 40411414	IP SP	○ ○	● ●
	140	13	AS	*	*	72 NBR 902	BAB5SLO 8	420804 40412969	IP SP	○ ○	● ●
	140	13	A	0,05	7.252	72 NBR 902	BAD	9381 40411415	IP SP	○ ○	● ●
	140	15	C	0,02	2.901	72 NBR 902	B2FUD5	335988 40412469	IP SP	○ ○	● ●
	145	15	B	0,05	7.252	72 NBR 902	B1 U6	19971 40411597	IP SP	○ ○	● ●
	150	8	AS	*	*	72 NBR 902	BAB SL1	929 40411003	IP SP	○ ○	● ●
	150	12	A	0,05	7.252	72 NBR 902	BAU5X2	49068273 40413855	IP SP	○ ○	● ●
	150	13	C	0,02	2.901	72 NBR 902	B2FUD5	364342 40412592	IP SP	○ ○	● ●
	150	15	B	0,02	2.901	72 NBR 902	B1UD5F	533588 40413515	IP SP	○ ○	● ●
150	15	C	0,02	2.901	72 NBR 902	B2UD5F	366328 40412595	IP SP	○ ○	● ●	
170	15	AS	0,05	7.252	72 NBR 902	BAU6SLX2	520450 40413276	IP SP	○ ○	● ●	
170	15	AS	0,05	7.252	75 FKM 585	BAUM6SL	520741 40413298	IP SP	○ ○	● ●	
200	13	AS	0,05	7.252	72 NBR 902	BAU6SLX27	451053 40413016	IP SP	○ ○	● ●	
200	13	A	0,05	7.252	72 NBR 902	BAU6X27	451054 40413017	IP SP	○ ○	● ●	
200	13	AS	0,05	7.252	75 FKM 585	BAUM6SLX1	49012065 40413695	IP SP	○ ○	● ●	
215	15	AS	0,05	7.252	72 NBR 902	BAU6SLX2	520453 40413278	IP SP	○ ○	● ●	
215	15	AS	0,05	7.252	75 FKM 585	BAUM6SLX2	520742 40413299	IP SP	○ ○	● ●	
112	130	12	B	0,05	7.252	72 NBR 902	B1	19562 40411536	IP SP	○ ○	● ●



d <sub>1</sub> [mm]	d <sub>2</sub> [mm]	b [mm]	DIN标准	[mPA] 压强 [psi]	材料	设计	部件编号	包装单位 <sup>1)</sup>	美国	欧洲	
120	150	13	AS	0,05	7.252	72 NBR 902	BASL	418990 40412964	IP SP	○ ○	● ●
	150	15	CS	0,05	7.252	72 NBR 902	B 2 SL	12059 40411446	IP SP	○ ○	● ●
	150	15	BS	0,05	7.252	72 NBR 902	B1 D FG SL	20189 40411645	IP SP	○ ○	● ●
	150	15	B	0,02	2.901	72 NBR 902	B1FUD5	335972 40412454	IP SP	○ ○	● ●
	150	15	C	0,02	2.901	72 NBR 902	B2FUD5	335987 40412468	IP SP	○ ○	● ●
	150	15	AS	0,05	7.252	72 NBR 902	BAU6SLX2	470447 40413137	IP SP	○ ○	● ●
	150	15	AS	0,05	7.252	75 FKM 585	BAU6SLX2	470448 40413138	IP SP	○ ○	● ●
	150	15	A	0,05	7.252	75 FKM 585	BAUM6X7	389455 40412659	IP SP	○ ○	● ●
	160	10	BS	0,05	7.252	72 NBR 902	B1U5SL	414273 40412943	IP SP	○ ○	● ●
	160	12	B	0,05	7.252	72 NBR 902	B1	2610 40411025	IP SP	○ ○	● ●
	160	12	A	0,05	7.252	72 NBR 902	BA	14120 40411466	IP SP	○ ○	● ●
	160	12	AS	0,05	7.252	75 FKM 585	BAUM6SLX7	411290 40412918	IP SP	○ ○	● ●
	160	12	A	0,05	7.252	75 FKM 585	BAUM6X7	407104 40412857	IP SP	○ ○	● ●
	160	13	C	0,05	7.252	72 NBR 902	B 2	23319 40411918	IP SP	○ ○	● ●
	160	15	C	0,05	7.252	72 NBR 902	B 2	23320 40411919	IP SP	○ ○	● ●
	170	15	C	0,05	7.252	72 NBR 902	B2 U6	23533 40412004	IP SP	○ ○	● ●
	180	12	AS	0,05	7.252	72 NBR 902	BAU6SLX2	49043674 40413807	IP SP	○ ○	● ●
	180	12	A	0,05	7.252	72 NBR 902	BAU6X2	49043675 40413808	IP SP	○ ○	● ●
	180	12	AS	0,05	7.252	75 FKM 585	BAUM6SLX7	49043672 40413805	IP SP	○ ○	● ●
	180	12	A	0,05	7.252	75 FKM 585	BAUM6X7	49043673 40413806	IP SP	○ ○	● ●
	180	15	AS	0,05	7.252	72 NBR 902	BAU6SLX2	470451 40413141	IP SP	○ ○	● ●
	180	15	AS	0,05	7.252	75 FKM 585	BAU6SLX2	470452 40413142	IP SP	○ ○	● ●
	180	15	A	0,05	7.252	72 NBR 902	BAU6X2	49031233	-	○	○
	200	14	AS	0,05	7.252	72 NBR 902	BAU6SLX27	451037 40413014	IP SP	○ ○	● ●
	200	14	A	0,05	7.252	72 NBR 902	BAU6X27	453168 49332148	IP SP	○ ○	● ●
	200	14	AS	0,05	7.252	75 FKM 585	BAUM6SLX1	49011950 40413679	IP SP	○ ○	● ●
	200	14	A	0,05	7.252	75 FKM 585	BAUM6X1	49012125	-	○	○
	215	12	AS	0,05	7.252	75 FKM 585	BAUM6SLX1	49066500 40413842	IP SP	○ ○	● ●
122	150	13	C	0,05	7.252	72 NBR 902	B2 U5	23322 40411920	IP SP	○ ○	● ●
	150	15	AS	0,05	7.252	72 NBR 902	BA SL	9427	-	○	○
	200	15	AS	0,05	7.252	72 NBR 902	BAU6SLX2	475364	-	○	○
124	150	15	C	0,05	7.252	72 NBR 902	B 2	23324 40411921	IP SP	○ ○	● ●
125	145	13	A	0,05	7.252	75 FKM 585	BAUM6X7	49016136	-	○	○

d <sub>1</sub> [mm]	d <sub>2</sub> [mm]	b [mm]	DIN标准	[mPA] 压强 [psi]	材料	设计	部件编号	包装单位 <sup>1)</sup>	美国	欧洲	
125	150	12	B	0,02	2.901	72 NBR 902	B1FUD5	335977 40412458	IP SP	○ ○	● ●
	150	12	C	1	145	PTFE F56101	B2PT	406838 40412846	IP SP	○ ○	● ●
	150	12	AS	*	*	75 FKM 585	BAB5SLO 8	455694	-	○	○
	150	12	AS	*	*	72 NBR 902	BAB5SLO 8	49077159 49332259	IP SP	○ ○	● ●
	150	12	AS	0,02	2.901	72 NBR 902	BAFUD5SLX7	334229 40412166	IP SP	○ ○	● ●
	150	12	A	0,02	2.901	72 NBR 902	BAFUD5X7	335125 40412421	IP SP	○ ○	● ●
	150	12	AS	0,05	7.252	75 FKM 585	BAUM6SLX7	407276 40412864	IP SP	○ ○	● ●
	150	12	A	0,05	7.252	75 FKM 585	BAUM6X7	49045094 40413809	IP SP	○ ○	● ●
	150	13	BS	0,02	2.901	72 NBR 902	B1FDSL	364318 40412589	IP SP	○ ○	● ●
	150	13	C	0,02	2.901	72 NBR 902	B2F UD5	335161 40412424	IP SP	○ ○	● ●
	150	13	A	0,05	7.252	72 NBR 902	BAD FG	9440 40411417	IP SP	○ ○	● ●
	150	15	C	0,02	2.901	72 NBR 902	B2FUD5	335994 40412472	IP SP	○ ○	● ●
	150	15	CS	0,05	7.252	72 NBR 902	B2U6SL	409243 40412878	IP SP	○ ○	● ●
	150	15	A	0,05	7.252	75 FKM 585	BAUM6X7	389702 40412673	IP SP	○ ○	● ●
	160	12	B	0,05	7.252	72 NBR 902	B1	14766	-	○	○
	160	12	A	0,05	7.252	72 NBR 902	BAUM6X7	49342547 40411467	IP SP	○ ○	● ●
	160	12	A	0,05	7.252	75 FKM 585	BAUM6X7	411240 40412914	IP SP	○ ○	● ●
	160	13	C	0,05	7.252	72 NBR 902	B 2	23328 40411922	IP SP	○ ○	● ●
	160	13	B	0,05	7.252	72 NBR 902	B1	19974	-	○	○
	160	15	C	0,05	7.252	72 NBR 902	B2 FG	23329 40411923	IP SP	○ ○	● ●
	160	15	AS	0,05	7.252	72 NBR 902	BAU6SLX2	470445 40413135	IP SP	○ ○	● ●
	160	15	AS	0,05	7.252	75 FKM 585	BAU6SLX2	470446 40413136	IP SP	○ ○	● ●
	170	15	C	0,05	7.252	72 NBR 902	B 2	23331 40411925	IP SP	○ ○	● ●
	180	12	AS	0,05	7.252	72 NBR 902	BAU5SLX2	522355 49332160	IP SP	○ ○	● ●
	200	15	AS	0,05	7.252	72 NBR 902	BAU6SLX2	470425 40413115	IP SP	○ ○	● ●
	200	15	AS	0,05	7.252	75 FKM 585	BAU6SLX2	470426 40413116	IP SP	○ ○	● ●
	200	15	A	0,05	7.252	72 NBR 902	BAU6X2	49326906 49326948	IP SP	○ ○	● ●
	200	15	A	0,05	7.252	75 FKM 585	BAU6X2	49326910 49326952	IP SP	○ ○	● ●
128	146	13,50	C	0,02	2.901	72 NBR 902	B2UD5 F	341229 40412489	IP SP	○ ○	● ●
	150	13	A	0,05	7.252	72 NBR 902	BA U6	9452 40411418	IP SP	○ ○	● ●
	150	15	B	0,05	7.252	72 NBR 902	B1	19565	-	○	○
	150	15	C	0,05	7.252	72 NBR 902	B2 U6	23332 40411926	IP SP	○ ○	● ●
	160	15	C	0,05	7.252	72 NBR 902	B2 U6	23333 40411927	IP SP	○ ○	● ●







d <sub>1</sub> [mm]	d <sub>2</sub> [mm]	b [mm]	DIN标准	[mPA] 压强 [psi]	材料	设计	部件编号	包装单位 <sup>1)</sup>	美国	欧洲
160	290	18	A	0,05 7.252	72 NBR 902	BAU7X27	49301768 40413033	IP SP	○	●
	290	18	AS	0,05 7.252	75 FKM 595	BAUM7SLX1	49012057 40413687	IP SP	○	●
	290	18	A	0,05 7.252	75 FKM 595	BAUM7X1	49012110 40413700	IP SP	○	●
162	190	12	AS	0,05 7.252	72 NBR 902	BAU6SLX2	478561 40413213	IP SP	○	●
	190	12	A	0,05 7.252	72 NBR 902	BAU6X2	478563 40413214	IP SP	○	●
	190	12	AS	0,05 7.252	75 FKM 585	BAUM6SLX7	520229 40413271	IP SP	●	●
	190	15	C	0,05 7.252	72 NBR 902	B 2	23384 40411961	IP SP	○	●
165	190	13	B	0,05 7.252	72 NBR 902	B1 U6	19989 40411604	IP SP	○	●
	190	13	BS	0,05 7.252	72 NBR 902	B1 U6 SL	20199 40411648	IP SP	○	●
	190	13	C	0,05 7.252	72 NBR 902	B2 U6	23386 40411962	IP SP	○	●
	190	13	A	0,05 7.252	72 NBR 902	BA	9529 40411425	IP SP	○	●
	190	15	B	0,05 7.252	72 NBR 902	B1 U7	19990 40411605	IP SP	○	●
	190	15	C	0,05 7.252	72 NBR 902	B2 U7	23387 40411963	IP SP	○	●
	200	15	C	0,05 7.252	72 NBR 902	B 2	23388 40411964	IP SP	○	●
168	190	15	C	0,05 7.252	72 NBR 902	B2 U6	22828 40411737	IP SP	○	●
	200	15	C	0,05 7.252	72 NBR 902	B2 U7	23389 40411965	IP SP	○	●
170	190	15	BS	0,05 7.252	72 NBR 902	B1 U7 SL1	315273 40412151	IP SP	○	●
	190	15	C	0,02 2.901	72 NBR 902	B2FUD5	341226 40412487	IP SP	○	●
	200	12	BS	0,05 7.252	72 NBR 902	B1 SL	37129 40412090	IP SP	○	●
	200	12	AS	* *	72 NBR 902	BABSL	520211 40413261	IP SP	●	●
	200	12	AS	* *	75 FKM 595	BABSL2	476560 49332187	IP SP	○	●
	200	13	C	0,05 7.252	72 NBR 902	B2 U7	23391 40411966	IP SP	○	●
	200	14	AS	* *	72 NBR 902	BAB SL1 O	146585 40412134	IP SP	○	●
	200	14	AS	* *	75 FKM 595	BABSL1	397048 40412695	IP SP	○	●
	200	15	BS	0,05 7.252	72 NBR 902	B1 D SL	31473 49332268	IP SP	○	●
	200	15	B	0,02 2.901	72 NBR 902	B1FU7	356360 40412573	IP SP	○	●
	200	15	CS	0,05 7.252	72 NBR 902	B2 SL FA	23503 40412000	IP SP	○	●
	200	15	C	0,02 2.901	72 NBR 902	B2FU7	355457 40412536	IP SP	○	●
	200	15	AS	0,02 2.901	72 NBR 902	BAU7SLFX7	364313 40412587	IP SP	●	●
	200	15	A	0,05 7.252	72 NBR 902	BAU7X2	49062333 40413823	IP SP	○	●
	200	15	AS	0,05 7.252	75 FKM 585	BAUM7SLX7	521016 40413318	IP SP	○	●

d <sub>1</sub> [mm]	d <sub>2</sub> [mm]	b [mm]	DIN标准	[mPA] 压强 [psi]	材料	设计	部件编号	包装单位 <sup>1)</sup>	美国	欧洲
170	200	15	A	0,05 7.252	75 FKM 585	BAUM7X7	389755 40412677	IP SP	○	●
	215	16	CS	0,05 7.252	72 NBR 902	B2U7SLX2	478559	-	○	○
	215	16	C	0,05 7.252	72 NBR 902	B2U7X2	478560 40413212	IP SP	○	●
172	190	8,50	AS	* *	75 FKM 595	BAB5SL0,8	469004 40413096	IP SP	○	●
	200	15	C	0,05 7.252	72 NBR 902	B2 U7	23395 40411967	IP SP	○	●
175	200	15	C	0,02 2.901	72 NBR 902	B2FUD6X2	334979 40412393	IP SP	○	●
	200	15	A	0,05 7.252	72 NBR 902	BAU7	526213 40413442	IP SP	○	●
	205	15	A	0,05 7.252	72 NBR 902	BA	9550 40411427	IP SP	●	●
	215	16	C	0,05 7.252	72 NBR 902	B2 U7	23397 40411968	IP SP	○	●
178	200	15	C	0,05 7.252	72 NBR 902	B2 U7	23399 40411969	IP SP	○	●
180	200	12	C	0,05 7.252	72 NBR 902	B2 U6	339544 40412482	IP SP	○	●
	200	15	CS	0,05 7.252	72 NBR 902	B2 SL	326786 40412159	IP SP	○	●
	200	15	C	0,05 7.252	72 NBR 902	B2 U6	23567 40412011	IP SP	○	●
	210	8,50	AS	* *	75 FKM 595	BAB 6SL0,8	49322708 40413290	IP SP	●	●
	210	8,50	AS	* *	72 NBR 902	BABSL1 0	367484 40412600	IP SP	○	●
	210	15	B	0,05 7.252	72 NBR 902	B1 U7	19129 40411479	IP SP	○	●
	210	15	C	0,05 7.252	72 NBR 902	B2 U7	2630 40411028	IP SP	○	●
	210	15	A	0,02 2.901	72 NBR 902	BAFUD6X27	346139 40412511	IP SP	○	●
	210	15	AS	0,05 7.252	72 NBR 902	BAU7SLX2	49068185 40413852	IP SP	○	●
	210	15	AS	0,05 7.252	75 FKM 585	BAUM7SLX7	521017 40413319	IP SP	○	●
	210	15	A	0,05 7.252	75 FKM 585	BAUM7X7	402490 40412747	IP SP	●	●
	215	15	CS	0,05 7.252	72 NBR 902	B2 U7 SL	27471 40412054	IP SP	○	●
	215	16	C	0,05 7.252	72 NBR 902	B2 U7	23402 40411971	IP SP	○	●
	215	16	A	0,05 7.252	75 FKM 585	BA	49021167 40413736	IP SP	○	●
	215	16	AS	0,05 7.252	75 FKM 585	BASL	392790 49332142	IP SP	○	●
	215	16	A	0,05 7.252	72 NBR 902	BAU7	49300996 49332261	IP SP	○	●
	220	16	C	0,05 7.252	72 NBR 902	B2	23403 40411972	IP SP	○	●
	230	15	AS	0,05 7.252	75 FKM 585	BAU7SLX2	49060226	-	○	○
	230	15	A	0,05 7.252	75 FKM 585	BAU7X2	49060227	-	○	○
184	210	15	AS	0,05 7.252	75 FKM 595	BA U7 SL	304125	-	○	○
185	205	11	AS	* *	75 FKM 595	BAB6 SL	531100 40413488	IP SP	○	●
	205	11	AS	* *	72 NBR 902	BAB6 SL08	531108 40413493	IP SP	○	●
	210	13	A	0,02 2.901	72 NBR 902	BAFUD5X27	334281 40412181	IP SP	○	●















d <sub>1</sub> [inch]	d <sub>2</sub> [inch]	b [inch]	DIN标准	[mPA] 压强 [psi]	材料	设计	部件编号	包装单位 <sup>1)</sup>	美国	欧洲
1.781	2.625	0.313	AS	0.05	7.252	72 NBR 902	BAU3SLX27 49318724 49325090	IP SP	● ○	● ●
	2.625	0.313	AS	0.05	7.252	75 FKM 585	BAUM3SLX7 49318725 49325060	IP SP	● ○	● ●
1.875	2.5	0.313	AS	0.05	7.252	72 NBR 902	BAU3SLX27 49318092 49325076	IP SP	● ○	● ●
	2.5	0.313	AS	0.05	7.252	75 FKM 585	BAUM3SLX7 49318090 49325049	IP SP	● ○	● ●
	2.625	0.313	AS	0.05	7.252	72 NBR 902	BAU3SLX27 49318123 49325088	IP SP	● ○	● ●
	2.625	0.313	AS	0.05	7.252	75 FKM 585	BAUM3SLX7 49318122 49325058	IP SP	● ○	● ●
	2.75	0.313	AS	0.05	7.252	72 NBR 902	BAU3SLX27 49327001 49340696	IP SP	● ○	● ●
	2.75	0.313	AS	0.05	7.252	75 FKM 585	BAUM3SLX7 49326991 49340664	IP SP	● ○	● ●
	2.875	0.313	AS	0.05	7.252	72 NBR 902	BAU3SLX7 49327002 49340697	IP SP	● ○	● ●
	2.875	0.313	AS	0.05	7.252	75 FKM 585	BAUM3SLX7 49326992 49340665	IP SP	● ○	● ●
	3	0.25	AS	0.05	7.252	72 NBR 902	BAU2SLX27 49327003 49340699	IP SP	● ○	● ●
	3	0.25	AS	0.05	7.252	75 FKM 585	BAUM2SLX7 49326993 49340666	IP SP	● ○	● ●
	3.125	0.313	AS	0.05	7.252	72 NBR 902	BAU3SLX27 49327004 49340700	IP SP	● ○	● ●
	3.125	0.313	AS	0.05	7.252	75 FKM 585	BAUM3SLX7 49326994 49340667	IP SP	● ○	● ●
1.938	2.623	0.313	AS	0.05	7.252	72 NBR 902	BAU3SLX27 49329949 49340704	IP SP	● ○	● ●
	2.623	0.313	AS	0.05	7.252	75 FKM 585	BAUM3SLX7 49329948 49340671	IP SP	● ○	● ●
2	2.625	0.313	AS	0.05	7.252	72 NBR 902	BAU3SLX27 49318111 49325083	IP SP	● ○	● ●
	2.625	0.313	AS	0.05	7.252	75 FKM 585	BAUM3SLX7 49318110 49325054	IP SP	● ○	● ●
	2.75	0.313	AS	0.05	7.252	72 NBR 902	BAU3SLX27 49318104 49325081	IP SP	● ○	● ●
	2.75	0.313	AS	0.05	7.252	75 FKM 585	BAUM3SLX7 49318103 49325053	IP SP	● ○	● ●
	2.875	0.313	AS	0.05	7.252	72 NBR 902	BAU3SLX27 49318113 49325084	IP SP	● ○	● ●
	2.875	0.313	AS	0.05	7.252	75 FKM 585	BAUM3SLX7 49318112 49325055	IP SP	● ○	● ●
	3	0.313	AS	0.05	7.252	72 NBR 902	BAU3SLX27 49318100 49325079	IP SP	● ○	● ●
	3	0.313	AS	0.05	7.252	75 FKM 585	BAUM3SLX7 49318097 49325052	IP SP	● ○	● ●
	3	0.375	B	0.05	7.252	72 NBR 902	B1 FG 19855 40411575	IP SP	○ ○	● ●
	3.125	0.375	AS	0.05	7.252	72 NBR 902	BAU3SLX7 49327005 49340701	IP SP	● ○	● ●
2.125	2.875	0.252	B	0.05	7.252	72 NBR 902	B1 18428 40411477	IP SP	○ ○	● ●
	3	0.492	C	0.05	7.252	72 NBR 902	B2 U4 23112 49332226	IP SP	○ ○	● ●
2.25	3	0.512	C	0.05	7.252	72 NBR 902	B 2 20608 40411667	IP SP	○ ○	● ●
	3.251	0.375	B	0.05	7.252	72 NBR 902	B1 U4 19874	-	○	○
2.5	3.251	0.375	C	0.05	7.252	72 NBR 902	B2 U4 23156 40411846	IP SP	○ ○	● ●

d <sub>1</sub> [inch]	d <sub>2</sub> [inch]	b [inch]	DIN标准	[mPA] 压强 [psi]	材料	设计	部件编号	包装单位 <sup>1)</sup>	美国	欧洲
3	4.003	0.469	C	0.05	7.252	72 NBR 902	B2 U5 23213 40411870	IP SP	○ ○	● ●
3.25	4.5	0.512	C	0.05	7.252	72 NBR 902	B2 U5 20656	-	○	○
3.313	4.5	0.469	CS	0.02	2.901	72 NBR 902	B2FUD4SLX2 338367 49332255	IP SP	○ ○	● ●















d <sub>1</sub> [mm]	d <sub>2</sub> [mm]	b [mm]	[mPA]	压强 [psi]	材料	设计	部件编号	包装单位 <sup>1)</sup>	美国	欧洲
870	930	27	0,05	7.252	80 NBR B241	R 37	24077687	-	○	○
	934	25	0,05	7.252	80 NBR B241	R 37	24030422	-	○	○
880	940	30	0,05	7.252	80 NBR B241	R 35	24209239	-	○	○
	944	25	0,05	7.252	80 NBR B241	R 35	24019459	-	○	○
	944	25	0,05	7.252	80 NBR B241	R 37	24039949	-	○	○
	944	25	0,05	7.252	80 NBR B241	R 58	24315287	-	○	○
890	954	25	0,05	7.252	80 NBR B241	R 35	24023847	-	○	○
900	960	27	0,05	7.252	80 NBR B241	R 35	24177298	-	○	○
910	974	25	0,05	7.252	80 NBR B241	R 35	24019460	-	○	○
930	994	25	0,05	7.252	80 NBR B241	R 35	24027236	-	○	○
950	1014	25	0,05	7.252	80 NBR B241	R 35	24266520	-	○	○
	1014	25,30	0,05	7.252	75 HNBR U467	R 35	49036702	-	○	○
952,50	1003,30	21	0,02	2.901	75 HNBR U467	RHS 51	49322602	-	○	○
955	1019	25	0,05	7.252	80 NBR B241	R 35	24300376	-	○	○
970	1030	21,50	0,05	7.252	80 NBR B241	R 37	24019511	-	○	○
	1034	25	0,05	7.252	80 NBR B241	R 35	24019462	-	○	○
985	1045	24,50	0,05	7.252	80 NBR B241	R 37	24066979	-	○	○
1000	1060	30	0,05	7.252	80 NBR B241	R 35	24209243	-	○	○
	1064	25	0,05	7.252	80 NBR B241	R 35	24109960	-	○	○
1020	1084	23,60	0,02	2.901	75 HNBR U467	RHS 51	49340238	-	○	○
1020	1084	25	0,05	7.252	80 NBR B241	R 35	24019464	-	○	○
	1084	25	0,05	7.252	80 NBR B241	R 36	24059867	-	○	○
1060	1124	25	0,05	7.252	80 NBR B241	R 35	24121892	-	○	●
1080	1140	25	0,05	7.252	80 FKM K670	R 37	24335407	-	○	○
1100	1160	25	0,05	7.252	80 NBR B241	R 36	24019487	-	○	○
1110	1174	25	0,05	7.252	80 NBR B241	R 35	24060654	-	○	○
1110	1174	25,60	0,05	7.252	75 NBR B244	R 35	24060653	-	○	○
	1180	30,60	0,05	7.252	80 NBR B241	R 35	24027237	-	○	○
1130	1194	25	0,05	7.252	80 NBR B241	R 35	24065116	-	○	○
1130	1194	25,50	0,05	7.252	80 NBR 245565	R 35	49332643	-	○	○
1170	1234	25,60	0,05	7.252	80 NBR 245565	R 35	49332642	-	○	○
1175	1239	25	0,05	7.252	80 NBR B241	R 35	524751	-	○	○
1200	1264	25	0,05	7.252	80 NBR B241	R 35	24027475	-	○	○
1220	1284	25	0,05	7.252	80 NBR B241	R 37	24060650	-	○	○
	1314	25	0,05	7.252	80 NBR B241	R 37	24090489	-	○	○
1250	1314	25	0,05	7.252	80 FKM K670	R 37	24215196	-	○	○
	1364	25,60	0,05	7.252	75 HNBR U467	R 35	49056064	-	○	○
1300	1364	25,60	0,05	7.252	75 HNBR U467	R 35	49056064	-	○	○
	1353,50	24	0,02	2.901	80 NBR B241	RHS 51	00524712	-	○	○
1302	1353,50	24	0,02	2.901	75 HNBR U467	RHS 51	49016877	-	○	○
	1620	25,60	0,05	7.252	75 HNBR U467	R 35	49072362	-	○	○



d <sub>1</sub> [mm]	d <sub>2</sub> [mm]	b <sub>1</sub> [mm]	b <sub>2</sub> [mm]	[mPA]	压强 [psi]	材料	设计	部件编号	包装单位 <sup>1)</sup>	美国	欧洲
72	140	12	16,50	*	*	72 NBR 902/75 FKM 585	MSS1	525403	-	○	○
	140	12	16,50	*	*	75 FKM 585/75 FKM 585	MSS1	525432	-	○	○
75	130	12	16,50	*	*	72 NBR 902/75 FKM 585	MSS1	525377	-	○	○
	130	12	16,50	*	*	75 FKM 585/75 FKM 585	MSS1	525381 49343746	IP SP	○ ○	● ●
80	100	12	16,50	*	*	72 NBR 902/75 FKM 585	MSS1	525395	-	○	○
	100	12	16,50	*	*	75 FKM 585/75 FKM 585	MSS1	525427	-	○	○
	125	10	19	*	*	72 NBR 902/72 NBR 902	MSS7	522349	-	○	○
	125	12	16,50	*	*	72 NBR 902/75 FKM 585	MSS1	525402 49343749	IP SP	○ ○	● ●
	125	12	16,50	*	*	75 FKM 585/75 FKM 585	MSS1	525431	-	○	○
	150	12	22	*	*	72 NBR 902/72 NBR 902	MSS7	522286	-	○	○
	170	13	19,50	*	*	75 FKM 585/75 FKM 585	MSS1	525392	-	○	○
	170	13	19,50	*	*	72 NBR 902/75 FKM 585	MSS1	525388	-	○	○
82	120	13	19,50	*	*	72 NBR 902/75 FKM 585	MSS1	525401	-	○	○
	120	13	19,50	*	*	75 FKM 585/75 FKM 585	MSS1	525430	-	○	○
	160	13	19,50	*	*	72 NBR 902/75 FKM 585	MSS1	525407	-	○	○
	160	13	19,50	*	*	75 FKM 585/75 FKM 585	MSS1	525437	-	○	○
85	110	12	18,50	*	*	72 NBR 902/75 FKM 585	MSS1	525387 49343743	IP SP	○ ○	● ●
	110	12	18,50	*	*	75 FKM 585/75 FKM 585	MSS1	525391	-	○	○
	140	12	18,50	*	*	72 NBR 902/75 FKM 585	MSS1	525385 49343740	IP SP	○ ○	● ●
	140	12	18,50	*	*	75 FKM 585/75 FKM 585	MSS1	525390 49343756	IP SP	○ ○	● ●
95	125	13	19,50	*	*	72 NBR 902/75 FKM 585	MSS1	525397 49343750	IP SP	○ ○	● ●
	145	12	22	*	*	72 NBR 902/72 NBR 902	MSS7	522348	-	○	○
	145	13	19,50	*	*	75 FKM 585/75 FKM 585	MSS1	525434	-	○	○
	170	13	19,50	*	*	72 NBR 902/75 FKM 585	MSS1	525396	-	○	●
	170	13	19,50	*	*	75 FKM 585/75 FKM 585	MSS1	525398	-	○	○
100	190	12	22	*	*	72 NBR 902/72 NBR 902	MSS7	522305	-	○	○
108	140	15	22,50	*	*	75 FKM 585/75 FKM 585	MSS1	525433	-	○	○
	140	15	22,50	*	*	72 NBR 902/75 FKM 585	MSS1	525404	-	○	○
	170	15	22,50	*	*	72 NBR 902/75 FKM 585	MSS1	525409	-	○	○
	170	15	22,50	*	*	75 FKM 585/75 FKM 585	MSS1	525439	-	○	○
110	170	12	22	*	*	72 NBR 902/72 NBR 902	MSS7	522347	-	○	○
	215	12	24	*	*	72 NBR 902/72 NBR 902	MSS7	522308	-	○	○
120	150	15	22,50	*	*	72 NBR 902/75 FKM 585	MSS1	525406	-	○	○
	150	15	22,50	*	*	75 FKM 585/75 FKM 585	MSS1	525435	-	○	○
	180	12	24	*	*	72 NBR 902/72 NBR 902	MSS7	522346	-	○	○
	180	15	22,50	*	*	75 FKM 585/75 FKM 585	MSS1	525440	-	○	○
125	160	15	22,50	*	*	75 FKM 585/75 FKM 585	MSS1	525438	-	○	○
	160	15	22,50	*	*	72 NBR 902/75 FKM 585	MSS1	525408	-	○	○
	200	15	22,50	*	*	72 NBR 902/75 FKM 585	MSS1	525412	-	○	○
	200	15	22,50	*	*	75 FKM 585/75 FKM 585	MSS1	525443	-	○	○
130	215	12	24	*	*	72 NBR 902/72 NBR 902	MSS7	522311	-	○	○
145	190	17	25,50	*	*	72 NBR 902/75 FKM 585	MSS1	525411	-	○	○
	190	17	25,50	*	*	75 FKM 585/75 FKM 585	MSS1	525441	-	○	○
	230	17	25,50	*	*	72 NBR 902/75 FKM 585	MSS1	525413	-	○	●
	230	17	25,50	*	*	75 FKM 585/75 FKM 585	MSS1	525444	-	○	○
150	225	12	24	*	*	72 NBR 902/72 NBR 902	MSS7	522345	-	○	○

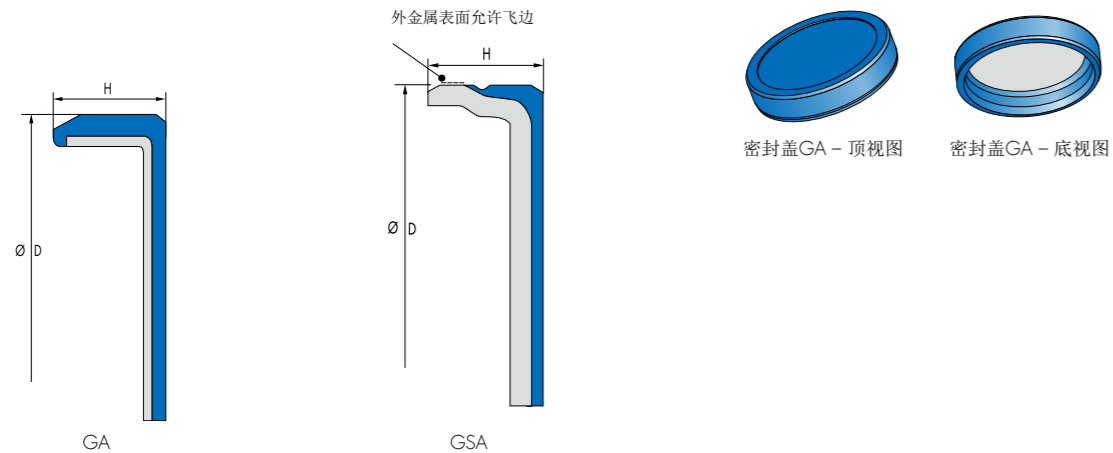




d <sub>1</sub> [mm]	d <sub>2</sub> [mm]	b <sub>1</sub> [mm]	b <sub>2</sub> [mm]	[mPA]	压强 [psi]	材料	设计	部件编号	包装单位 <sup>1)</sup>	美国	欧洲
85	110	16	0	max. 0,05	max. 7.252	72 NBR 902	COMBI	12001909	-	○	●
	140	15	17	max. 0,05	max. 7.252	75 NBR 106200 / 75 NBR 106200	CASS T3	12019153	-	○	○
95	120	13	0	max. 0,05	max. 7.252	72 NBR 902	COMBI	12012399	-	○	○
100	130	16	0	max. 0,05	max. 7.252	72 NBR 902	COMBI	12001912	-	○	●
105	125	16	0	max. 0,05	max. 7.252	72 NBR 902	COMBI	12001913	-	○	●
	130	12	0	max. 0,05	max. 7.252	72 NBR 902	COMBI	12011717	-	○	○
	140	16	0	max. 0,05	max. 7.252	72 NBR 902	COMBI	12001914	-	○	○
110	130	12	0	max. 0,05	max. 7.252	72 NBR 902	COMBI	12013174	-	○	○
	130	16	0	max. 0,05	max. 7.252	72 NBR 902	COMBI	12015364	-	○	○
	140	14,50	16	max. 0,05	max. 7.252	75 FKM 595 / 75 FKM 595	CASS T2	12014899	-	○	●
	150	16	0	max. 0,05	max. 7.252	72 NBR 902	COMBI	12001916	-	○	●
111	146	13,50	14,50	max. 0,05	max. 7.252	75 NBR 106200 / 75 NBR 106200	CASS T2	12017210	-	○	○
	146	13,50	14,50	max. 0,05	max. 7.252	75 FKM 595 / 75 NBR 106200	CASS T2	49324670	-	○	○
112	140	13,20	0	max. 0,05	max. 7.252	72 NBR 902	COMBI	12001917	-	○	○
120	150	15	0	max. 0,05	max. 7.252	72 NBR 902	COMBI	12001918	-	○	●
127	160	15,50	17,50	max. 0,05	max. 7.252	75 NBR 106200 / 75 NBR 106200	CASS T3	12019068	-	○	○
130	154	18	0	max. 0,05	max. 7.252	72 NBR 902	COMBI SF6	12015132	-	○	○
	160	14,50	16	max. 0,05	max. 7.252	75 NBR 106200 / 75 NBR 106200	CASS T3	12016448	-	○	●
	160	14,50	16	max. 0,05	max. 7.252	75 FKM 585 / 75 NBR 106200	CASS T3	12019208	-	○	○
	170	16	0	max. 0,05	max. 7.252	72 NBR 902	COMBI	12001920	-	○	○
136	165,50	16	0	max. 0,05	max. 7.252	68 ACM 362	COMBI	12013067	-	○	○
140	170	14,50	16	max. 0,05	max. 7.252	75 FKM 595 / 75 NBR 106200	CASS T3	12019137	-	○	●
145	170	16	0	max. 0,05	max. 7.252	72 NBR 902	COMBI	12001922	-	○	○
	175	14,50	15,50	max. 0,05	max. 7.252	75 NBR 106200 / 75 NBR 106200	CASS T3	12019116	-	○	●
150	170	16	0	max. 0,05	max. 7.252	72 NBR 902	COMBI	12001923	-	○	●
155	176	16	0	max. 0,05	max. 7.252	72 NBR 902	COMBI	12001924	-	○	●
	190	17,50	19	max. 0,05	max. 7.252	75 FKM 595 / 75 FKM 595	CASS T2	12014851	-	○	●
	190	17,50	19	max. 0,05	max. 7.252	75 NBR 106200 / 75 NBR 106200	CASS T2	12014852	-	○	●
	195	16,50	18	max. 0,05	max. 7.252	75 NBR 106200 / 75 NBR 106200	CASS T3	12016391	-	○	●
165	190	15,50	17	max. 0,05	max. 7.252	75 NBR 106200 / 75 NBR 106200	CASS T2	12015133	-	○	●
	190	17	0	max. 0,05	max. 7.252	72 NBR 902	COMBI	12001925	-	○	●
	195	16,50	18	max. 0,05	max. 7.252	75 NBR 106200 / 75 NBR 106200	CASS T3	12015149	-	○	●
170	190	15	0	max. 0,05	max. 7.252	72 NBR 902	COMBI	12013074	-	○	●
	200	15	16	max. 0,05	max. 7.252	75 NBR 106200 / 75 NBR 106200	CASS T3	12019056	-	○	●
	200	15	16	max. 0,05	max. 7.252	75 FKM 585 / 75 NBR 106200	CASS T3	12019084	-	○	●
	205	17	0	max. 0,05	max. 7.252	72 NBR 902	COMBI	12012053	-	○	○
178	208	16	18	max. 0,05	max. 7.252	75 NBR 106200 / 75 NBR 106200	CASS T3	12018107	-	○	○
180	205	17	0	max. 0,05	max. 7.252	72 NBR 902	COMBI	12011690	-	○	○
190	215	15,50	17	max. 0,05	max. 7.252	75 NBR 106200 / 75 NBR 106200	CASS T2	12016896	-	○	●
	215	17	0	max. 0,05	max. 7.252	72 NBR 902	COMBI	12015590	-	○	○
	220	16	18	max. 0,05	max. 7.252	75 NBR 106200 / 75 NBR 106200	CASS T3	12017120	-	○	●

d <sub>1</sub> [mm]	d <sub>2</sub> [mm]	b <sub>1</sub> [mm]	b <sub>2</sub> [mm]	[mPA]	压强 [psi]	材料	设计	部件编号	包装单位 <sup>1)</sup>	美国	欧洲
190	220	16	18	max. 0,05	max. 7.252	75 FKM 595 / 75 NBR 106200	CASS T3	12018658	-	○	○
	220	20	0	max. 0,05	max. 7.252	72 NBR 902	COMBI	12001926	-	○	●
210	240	16	18	max. 0,05	max. 7.252	75 NBR 106200 / 75 NBR 106200	CASS T3	12019114	-	○	●
235	270	20	22	max. 0,05	max. 7.252	75 FKM 595 / 75 NBR 106200	CASS T2	12019336	-	○	○

# 密封压盖



若您无法找到您的密封件 - 解决方案见第9页

1) IP =工业包  
SP =小包  
● 库存有货  
○ 按需提供

见图表:  
\* → 页面 | 第14页, 图2

D [mm]	H [mm]	材料	设计	部件号	包装单位 <sup>1)</sup>	美国	欧洲
22	4	75 NBR 99004	GA	456944	-	○	●
	5	75 NBR 99004	GSA	506567	-	○	●
24	7	75 NBR 99004	GA	421453	-	○	○
28	4	75 NBR 99004	GA	506547	-	○	●
	7	75 NBR 99004	GA	506548	-	○	○
	7	75 NBR 99004	GSA	506568	-	○	●
30	5	75 NBR 99004	GA	506549	-	○	●
	8	75 NBR 99004	GSA	506685	-	○	●
32	7	75 NBR 99004	GA	506550	-	○	●
35	7	75 NBR 99004	GA	450889	-	○	●
	8	75 NBR 99004	GSA	506569	-	○	●
37	5	75 NBR 99004	GA	506551	-	○	●
	7	75 NBR 99004	GSA	49075155	-	○	●
40	7	75 NBR 99004	GA	452807	-	○	●
42	7	75 NBR 99004	GSA	49072664	-	○	●
	9,50	75 NBR 99004	GSA	49072656	-	○	●
45	7	75 NBR 99004	GA	506552	-	○	●
47	7	75 NBR 99004	GA	506554	-	○	○
	7	75 NBR 99004	GSA	49075153	-	○	●
	10	75 NBR 99004	GSA	49072663	-	○	●
52	7	75 NBR 99004	GA	414626	-	○	●
	7	75 NBR 99004	GSA	506574	-	○	●
	10	75 NBR 99004	GSA	49072665	-	○	●
55	10	75 NBR 99004	GSA	503418	-	○	○
62	7	75 NBR 99004	GA	506556	-	○	●
	8	75 NBR 99004	GSA	49075157	-	○	●
	10	75 NBR 99004	GA	506558	-	○	○
72	9	75 NBR 99004	GSA	506576	-	○	●
	10	75 NBR 99004	GA	506559	-	○	●

D [mm]	H [mm]	材料	设计	部件号	包装单位 <sup>1)</sup>	美国	欧洲
80	10	75 NBR 99004	GA	506561	-	○	○
	12	75 NBR 99004	GSA	49075152	-	○	●
85	10	75 NBR 99004	GA	506562	-	○	○
90	10	75 NBR 99004	GA	506563	-	○	●
	12	75 NBR 99004	GSA	506578	-	○	●
100	10	75 NBR 99004	GA	506564	-	○	●
	12	75 NBR 99004	GSA	506579	-	○	●

# 旋转应用异形密封

## 挤出成型异形密封条

以下为我们的标准异形密封挤出端面，对于特殊设计产品可开发独立模具生产。更多信息参见特殊密封产品样本集。



橡胶型		最低运行温度	最高运行温度
丁腈橡胶	NBR	-30 °C (-22 °F)	+100 °C (+212 °F)
氟橡胶	FKM	-25 °C (-13 °F)	+200 °C (+392 °F)
三元乙丙橡胶	EPDM	-50 °C (-58 °F)	+150 °C (+302 °F)

请注意：可按需提供更为特殊的复合材料。并非每个异型密封件都可用每种复合材料进行制造。

### 公差：

所有异形密封条及软条按照DIN ISO 3302-1 E2标准制造。在特殊情况下，也可按照E1标准进行生产（所有尺寸单位均为mm (in)）：

公称尺寸		公差等级	
超过	可达	E1*	E2
0 (0)	1,50 (0.06)	0,15 (0.006)	0,25 (0.010)
1,50 (0.06)	2,50 (0.10)	0,20 (0.008)	0,35 (0.014)
2,50 (0.10)	4,00 (0.16)	0,25 (0.010)	0,40 (0.016)
4,00 (0.16)	6,30 (0.25)	0,35 (0.014)	0,50 (0.020)
6,30 (0.25)	10,0 (0.40)	0,40 (0.016)	0,70 (0.028)
10,0 (0.40)	16,0 (0.64)	0,50 (0.020)	0,80 (0.031)
16,0 (0.64)	25,0 (1.00)	0,70 (0.028)	1,00 (0.039)
25,0 (1.00)	40,0 (1.57)	0,80 (0.031)	1,30 (0.051)
40,0 (1.57)	63,0 (2.50)	1,00 (0.039)	1,60 (0.063)
63,0 (2.50)	100 (3.94)	1,30 (0.051)	2,00 (0.079)

### 其他特殊异形密封条

可按如下方式生产并提供异形密封条：

- 以米为单位
  - 有/无整体弯曲
- 异形密封截面
  - 按客户要求生产（可达2000mm，无整体弯曲）
- 异形密封圈
  - 胶水粘合或热硫化粘接

\*在单独情况中具有部分可能性